

İqrar Əliyev
Elmar Məhərrəmov



AZƏRBAYCAN
RESPUBLİKASININ
DÖVLƏT RƏMZLƏRİ

Azərbaycan MEA A.Bakıxanov adına Tarix İnstitutu
Azərbaycan MEA Arxeologiya və Etnoqrafiya İnstitutu



İqrar Əliyev, Elmar Məhərrəmov

Dövlət rəmzlərinə hörmət

Hər bir vətəndaş Azərbaycan Respublikasının dövlət rəmzlərinə – bayrağına, gerbinə və himninə hörmət etməlidir.

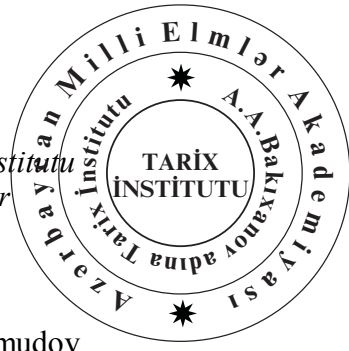
Azərbaycan Respublikasının
Konstitusiyası, maddə 75



AZƏRBAYCAN RESPUBLİKASININ DÖVLƏT RƏMZLƏRİ

Bakı – Nurlan – 2008

AMEA A.A.Bakıxanov adına Tarix İnstitutu
Elmi Şurasının qərarı ilə çap olunur



Redaktor:

AMEA-nın müxbir üzvü,
tarix elmləri doktoru, professor Y.M.Mahmudov

Akademik Əliyev İ.H., Məhərrəmov E.Ə.

Azərbaycan Respublikasının dövlət rəmzləri.

Yenidən işlənmiş nəşri. Bakı, Nurlan, 2008. – 56 s.

Kitabçada Azərbaycan Xalq Cümhuriyyəti tərəfindən 1918-1920-ci illərdə qəbul edilmiş Dövlət bayrağı və qəbulu nəzərdə tutulan Dövlət gerbi ilə Dövlət himni haqqında məlumat verilir. Həmin rəmzlər Azərbaycan Respublikası dövlət müstəqilliyini bərpa etdikdən sonra müxtəlif vaxtlarda rəsmi dövlət rəmzləri kimi təsdiq edilmişdir.

2000-ci ildə kiril qrafikası ilə məhdud tirajla nəşr olunan «Azərbaycan Respublikasının dövlət rəmzləri» kitabçası oxucular tərəfindən böyük maraqla qarşılanmışdır. Hazırda o nadir tapılan kitablardandır. Bunlar nəzərə alınaraq kitabça yenidən işlənilərək, latın qrafikası ilə təkrar nəşr edilib hörmətli oxucuların sərəncamına verilir.

Kitabça geniş oxucu kütləsi, müəllimlər, tələbələr və məktəblilər üçün nəzərdə tutulmuşdur.

A $\frac{470200000}{N-098-2008}$ Qriffli nəşr

© «Nurlan», 2008.

Yenidən işlənilmiş nəşri.

Azərbaycan Respublikası Prezidentinin

S Ə R Ə N C A M I

Azərbaycan Respublikasının dövlət atributlarının təbliği işinin gücləndirilməsi haqqında

Azərbaycan Respublikasının bayrağı, gerbi və himni Azərbaycan dövlətinin müstəqilliyini təcəssüm etdirən müqəddəs rəmzlərdir. Vətəndaşlarımıza, xüsusən gənclərimizə dövlət atributlarına dərin ehtiram hisslərinin aşılması cəmiyyətdə vətənpərvərlik ruhunun möhkəmləndirilməsi işinə bilavasitə xidmət edir.

Dövlət atributlarının mahiyyətinin və əhəmiyyətinin əhali arasında geniş təbliğ olunması, gənc nəslin Azərbaycan bayrağına, gerbinə və himninə hörmət ruhunda tərbiyə edilməsi vətəndaş cəmiyyətinin yaradılmasının mühüm amillərindən biridir. Lakin hal-hazırda Azərbaycan Respublikasının dövlət atributlarına həsr edilən normativ aktlardakı tələblərə əməl edilməsinə müəyyən laqeydlik, qeyri-ciddi münasibət müşahidə olunur. Bu sahədəki tədbirlərin məqsədyönlü şəkildə qurulması, tənzimlənməsi və gücləndirilməsi məqsədilə qərara alıram:

Azərbaycan Respublikasının Mətbuat və İnformasiya Nazirliyi, Təhsil Nazirliyi və Elmlər Akademiyası ilə birlikdə «Azərbaycanın dövlət rəmzləri» adlı məlumat kitabının hazırlanıb çap olunmasını, dərslik, plakat,

təqvim və digər çap məmulatlarında dövlət atributlarının təbliğ olunmasını təmin etsin.

Təhsil Nazirliyi ümumtəhsil məktəblərində, texniki peşə, orta ixtisas məktəblərində, ali məktəblərdə və başqa tədris müəssisələrində dövlət atributlarının öyrənilməsi işini gücləndirmək məqsədilə ciddi tədbirlər görsün.

Dövlət Radio və Televiziya Verilişləri Şirkəti Azərbaycanın dövlət atributlarına həsr olunmuş silsilə verilişlər hazırlayıb təqdim etsin.

Dövlət orqanlarının, müəssisələrin, idarələrin, təşkilatların və ictimai qurumlarının rəhbərləri dövlət atributlarına həsr edilən normativ aktlarda müəyyən edilmiş tələblərə ciddi əməl olunmasına nəzarəti gücləndirsinlər.

Nazirlər Kabineti bu Sərəncamdan irəli gələn digər məsələləri həll etsin.

HEYDƏR ƏLİYEV
Azərbaycan Respublikasının
Prezidenti

Bakı şəhəri, 13 mart 1998-ci il
№ 759

**Azərbaycan Respublikası Dövlət bayrağının
istifadəsi qaydaları haqqında
Azərbaycan Respublikasının**

QANUNU

**Maddə 1. Azərbaycan Respublikasının Dövlət bayrağına
hörmət göstərilməsi ilə bağlı vəzifələr.**

1.1. Azərbaycan Respublikasının vətəndaşları, habelə Azərbaycan Respublikasının ərazisində olan əcnəbilər və vətəndaşlığı olmayan şəxslər Azərbaycan Respublikasının Dövlət bayrağına hörmətlə yanaşmalıdırlar.

1.2. Azərbaycan Respublikası onun ərazisindən kənarında Azərbaycan Respublikasının Dövlət bayrağı barədə təhqiredici hərəkətlərin qarşısının alınması məqsədilə beynəlxalq hüquq normalarına uyğun olaraq tədbirlər görür.

1.3. Azərbaycan Respublikası əhali arasında Azərbaycan Respublikası Dövlət bayrağının mahiyyətinin və əhəmiyyətinin geniş təbliğ olunması, gənc nəslin Azərbaycan Respublikasının Dövlət bayrağına hörmət ruhunda tərbiyə edilməsi məqsədilə tədbirlər görür.

Maddə 2. Azərbaycan Respublikası Dövlət bayrağının qaldırılmalı olduğu yerlər.

2.1. Azərbaycan Respublikasının Dövlət bayrağı Azərbaycan Respublikasının Prezident sarayının və dövlət iqamətgahlarının üzərində, Azərbaycan Respublikası Milli Məclisinin, Azərbaycan Respublikası Nazirlər Kabinetinin, Azərbaycan

Respublikası Konstitusiyaya Məhkəməsinin, Azərbaycan Respublikası Ali Məhkəməsinin, Məhkəmə-Hüquq Şurasının, mərkəzi icra hakimiyyəti orqanlarının, Azərbaycan Respublikası Prokurorluğunun, Azərbaycan Respublikası Milli Bankının, Azərbaycan Respublikası Mərkəzi Seçki Komissiyasının, Azərbaycan Respublikası Hesablama Palatasının, Naxçıvan Muxtar Respublikası Ali Məclisinin, Naxçıvan Muxtar Respublikası Nazirlər Kabinetinin, Naxçıvan Muxtar Respublikası Ali Məhkəməsinin, Naxçıvan Muxtar Respublikası mərkəzi icra hakimiyyəti orqanlarının, yerli icra hakimiyyəti orqanlarının binaları, Azərbaycan Respublikasının insan hüquqları üzrə müvəkkilinin yerləşdiyi binanın üzərində daimi qaldırılır.

2.2. Azərbaycan Respublikasının Dövlət bayrağı Azərbaycan Respublikasının diplomatik nümayəndəlikləri və konsulluqlarının binaları üzərində, habelə Azərbaycan Respublikasının diplomatik nümayəndəlikləri və konsulluqlarının başçılarının iqamətgahları üzərində beynəlxalq hüquq normalarına və diplomatik protokol qaydalarına uyğun olaraq qaldırılır.

2.3. Azərbaycan Respublikasının Dövlət bayrağı Azərbaycan Respublikasının Ticarət Gəmiçiliyi Məcəlləsinə uyğun olaraq Azərbaycan Respublikasının gəmi reyestrlərindən birində qeydiyyatda alınmış gəmilərin üzərində qaldırılır.

2.4. Azərbaycan Respublikasının Dövlət bayrağı Azərbaycan Respublikasının sərhəd nəzarət-buraxılış məntəqələrinin və sərhəd zastavalarının binaları üzərində daimi qaldırılır.

2.5. Azərbaycan Respublikasının Dövlət bayrağı Azərbaycan Respublikasının Silahlı Qüvvələrinin və başqa silahlı birləşmələrinin hərbi hissə və hərbi gəmilərində aşağıdakı hallarda qaldırılır:

2.5.1. Azərbaycan Respublikasının bayram günlərində;

2.5.2. hərbi andiçmə mərasimində;

2.5.3. hərbi hissələrə və ya hərbi gəmilərə dövlət mükafatları təqdim edildikdə;

2.5.4. hərbi hissələr (bölmələr) və ya hərbi gəmilər xarici dövlətin ərazisində (ərazi sularında) olduqda.

2.6. Azərbaycan Respublikasının Dövlət bayrağı Azərbaycan Respublikası Silahlı Qüvvələrinin və başqa silahlı birləşmələrinin hərbi hissələrində onların qərargahlarının binalarında, hərbi gəmilərində isə Hərbi Dəniz Qüvvələrinin gəmi nizamnamələrinə uyğun olaraq qaldırılır.

2.7. Xarici dövlətin bayrağı altında üzən gəmi Azərbaycan Respublikasının daxili sularında üzərkən və ya Azərbaycan Respublikasının limanında dayanarkən öz bayrağı ilə yanaşı, beynəlxalq dəniz adətlərinə uyğun olaraq Azərbaycan Respublikasının Dövlət bayrağını da qaldırmalıdır.

Maddə 3. Azərbaycan Respublikası Dövlət bayrağının yerləşdirilməli olduğu yerlər.

3.1. Azərbaycan Respublikasının Dövlət bayrağı Azərbaycan Respublikası Milli Məclisinin iclas salonunda, Azərbaycan Respublikası prezidentinin iş otağında, habelə Azərbaycan Respublikası prezidentinin iştirakı ilə rəsmi tədbirlərin keçirilməsi üçün nəzərdə tutulan salonlarda və otaqlarda, Azərbaycan Respublikası məhkəmələrinin iclas salonunda, Azərbaycan Respublikası Milli Məclisi sədrinin, Azərbaycan Respublikası baş nazirinin, Azərbaycan Respublikası Konstitusiyaya Məhkəməsi sədrinin, Azərbaycan Respublikası Ali Məhkəməsi sədrinin, Məhkəmə-Hüquq Şurası sədrinin, Azərbaycan Respublikası baş prokurorunun, mərkəzi icra hakimiyyəti orqanları rəhbərlərinin, Azərbaycan Respublikasının diplomatik nümayəndəlikləri və konsulluqları başçıların, Azərbaycan Respublikası Milli Bankı idarə heyəti sədrinin, Azərbaycan Respublikası Mərkəzi Seçki Komis-

siyası sədrinin, Azərbaycan Respublikası Hesablama Palatası sədrinin, Azərbaycan Respublikası insan hüquqları üzrə müvəkkilinin, Naxçıvan Muxtar Respublikası Ali Məclisi sədrinin, Naxçıvan Muxtar Respublikası baş nazirinin, Naxçıvan Muxtar Respublikası Ali Məhkəməsi sədrinin, Naxçıvan Muxtar Respublikasının mərkəzi icra hakimiyyəti orqanları rəhbərlərinin, Azərbaycan Respublikasının diplomatik nümayəndəlikləri və konsulluqlarının başçılarının iş otaqlarında daimi yerləşdirilir.

3.2. Azərbaycan Respublikasının Dövlət bayrağı Azərbaycan Respublikası prezidentinin, dövlət nümayəndə heyəti rəhbərlərinin, xidməti vəzifələrini yerinə yetirərkən diplomatik nümayəndəliklərin və konsulluqların rəhbərlərinin nəqliyyat vasitələri üzərində yerləşdirilir.

3.3. Azərbaycan Respublikasının Dövlət bayrağı qanunvericiliklə müəyyənləşdirilmiş hallarda və qaydada andiçmə mərasimi keçirilən yerlərdə yerləşdirilir.

Maddə 4. Azərbaycan Respublikası Dövlət bayrağının təsvirinin istifadəsi.

4.1. Azərbaycan Respublikası Dövlət bayrağının təsviri beynəlxalq uçuşları həyata keçirən Azərbaycan Respublikası mülki hava gəmilərinin və Azərbaycan Respublikasının hüdudlarından kənara uçuşlar üçün istifadə olunan hərbi nəqliyyat hava gəmilərinin üzərində vurulur.

4.2. Azərbaycan Respublikası Dövlət bayrağının təsviri Azərbaycan Respublikası Dövlət Sərhəd Xidməti sərhəd gəmilərinin və qayıqlarının fərqləndirici nişanı kimi istifadə olunur.

4.3. Azərbaycan Respublikası Dövlət bayrağının təsviri Azərbaycan Respublikasının dövlət mükafatlarının, habelə qanunvericiliklə nəzərdə tutulmuş hallarda rəsmi döş nişanlarının elementi kimi istifadə edilir.

Maddə 5. Azərbaycan Respublikası Dövlət bayrağının digər yerlərdə istifadəsi.

Azərbaycan Respublikasının Dövlət bayrağı yerli özünüidarə orqanlarının, qeyri-hökumət təşkilatlarının, müəssisələrin və idarələrin binaları, habelə yaşayış evləri üzərində qaldırıla (asıla) bilər.

5.2. Azərbaycan Respublikasının Dövlət bayrağı yerli özünüidarə orqanları, qeyri-hökumət təşkilatları, siyasi partiyalar, müəssisə və idarələr tərəfindən keçirilən tədbirlər zamanı qaldırıla (asıla) və ya yerləşdirilə bilər.

5.3. Dərs ilinin birinci günü təhsil müəssisələrində Azərbaycan Respublikasının Dövlət bayrağı qaldırılır (asılır) və ya yerləşdirilir.

Maddə 6. Azərbaycan Respublikası Dövlət bayrağının rəsmi tədbirlər zamanı istifadəsi.

6.1. Azərbaycan Respublikasının Dövlət bayrağı dövlət hakimiyyət orqanları tərəfindən keçirilən rəsmi tədbirlər və mərasimlər zamanı qaldırılır (asılır) və ya yerləşdirilir.

Maddə 7. Azərbaycan Respublikası Dövlət bayrağının matəm günlərində və matəm mərasimlərində istifadəsi.

7.1. Azərbaycan Respublikasının qanunvericiliyində nəzərdə tutulmuş və ya müvafiq icra hakimiyyəti orqanı tərəfindən elan olunmuş matəm günlərində Azərbaycan Respublikası Dövlət bayrağının dəstəyinin və ya dirəyinin yuxarı hissəsinə eni 10 santimetr olan qara lent bərkidilir və (və ya) Dövlət bayrağı bayraq dirəyinin yarısına qədər endirilir.

7.2. Azərbaycan Respublikasının vəfat etmiş (həlak olmuş) vətəndaşlarına hərbi ehtiram göstərilməsi ilə bağlı Azərbaycan

Respublikası Dövlət bayrağının istifadəsi qaydaları müvafiq icra hakimiyyəti orqanı tərəfindən müəyyən edilir.

Maddə 8. Azərbaycan Respublikası Dövlət bayrağının digər bayraqlarla birgə qaldırılması (asılması) və ya yerləşdirilməsi.

8.1. Azərbaycan Respublikasının Dövlət bayrağı qeyri-hökumət təşkilatlarının, siyasi partiyaların, müəssisə və idarələrin bayraqları ilə birgə qaldırılırsa (asılırsa) və ya yerləşdirilirsə, həmin bayraqların ölçüsü Azərbaycan Respublikası Dövlət bayrağının ölçüsündən böyük ola bilməz.

8.2. Azərbaycan Respublikasının Dövlət bayrağı digər dövlətlərin dövlət bayraqları, habelə beynəlxalq təşkilatların, siyasi partiyaların, qeyri-hökumət təşkilatlarının, müəssisə və idarələrin bayraqları ilə birgə qaldırılırsa (asılırsa) və ya yerləşdirilirsə, qarşıdan baxıldıqda, Azərbaycan Respublikasının Dövlət bayrağı həmin bayraqlardan solda olmalıdır.

Maddə 9. Azərbaycan Respublikası Dövlət bayrağının istifadəsinə dair tələblər.

9.1. Azərbaycan Respublikasının Dövlət bayrağı və onun təsviri, onların ölçülərindən asılı olmayaraq, Azərbaycan Respublikasının Konstitusiyasında müəyyən edilmiş tələblərə uyğun olmalıdır.

9.2. Azərbaycan Respublikası Dövlət bayrağının sənaye üsulu ilə hazırlanması, düzəldilməsi, rəngli təsvirinin çapı zamanı onun mavi rənginin "Panton" rənglər kataloqunun Blue 313 C rənginə, qırmızı rənginin - Red 185 C rənginə, yaşıl rənginin - Green 3405 C rənginə uyğunluğu təmin edilməlidir.

9.3. Azərbaycan Respublikasının Dövlət bayrağı bütöv ol-

malı və solğun görünməməlidir.

9.4. Azərbaycan Respublikasının Dövlət bayrağı ya bayraq dirəyi, ya da xüsusi tutqaqlara bərkidilən dəstək üzərində qaldırılır.

9.5. Azərbaycan Respublikasının Dövlət bayrağı elə qaldırılmalıdır ki, onun parçasının aşağı tərəfi yerdən azı üç metr hündürlükdə olsun.

Maddə 10. Azərbaycan Respublikası Dövlət bayrağının istifadəsinə dair məhdudiyətlər.

Azərbaycan Respublikasının Dövlət bayrağı masaların və ya kürsülərin üstünə örtük kimi sərilə bilməz, oturulan və ayaq basılan yerlərə qoyula bilməz.

Maddə 11. Azərbaycan Respublikasının Dövlət bayrağı haqqında qanunvericiliyin pozulmasına görə məsuliyyət.

Azərbaycan Respublikası Dövlət bayrağının bu qanunun tələblərinə zidd istifadəsi, habelə Azərbaycan Respublikasının Dövlət bayrağı barədə təhqiredici hərəkətlər Azərbaycan Respublikasının qanunvericiliyinə uyğun olaraq məsuliyyətə səbəb olur.

Maddə 12. Yekun müddəaları.

12.1. Bu qanun dərc edildiyi gündən qüvvəyə minir.

12.2. Bu qanun qüvvəyə mindiyi gündən 1991-ci il 5 fevral tarixli Azərbaycan Respublikasının Qanunu ilə təsdiq edilmiş "Azərbaycan Respublikasının Dövlət bayrağı haqqında" Əsasna-

mənin 3-cü, 4-cü, 6-cı və 7-ci bəndləri qüvvədən düşmüş hesab edilsin.

12.3. Azərbaycan Respublikası Dövlət bayrağının qaldırılması (asılməsi), endirilməsi, saxlanması və istehsalı qaydaları müvafiq icra hakimiyyəti orqanı tərəfindən müəyyən edilir.

İlham ƏLİYEV,
Azərbaycan Respublikasının Prezidenti

Bakı şəhəri, 8 iyun 2004-cü il
683-IIQ

Buna binaən arayı-ümumiyyə ilə intixab olunan Azərbaycan Şurayı-Milliyeyi-İslamiyyəsi bütün cəmaətə elan ediyor ki:

- 1- Bu gündən etibarən Azərbaycan xəlqi hakimiyyət həqqinə malik olduğu kibi, Cənub-Şərqi Zaqafqasiyadan ibarət Azərbaycan dəxi kamil-əl-hüquq müstəqil bir dövlətdir.
- 2- Müstəqil Azərbaycan dövlətinin şəkli-idarəsi Xəlq Cümhuriyyəti olaraq təqərrür ediyor.
- 3- Azərbaycan Xəlq Cümhuriyyəti bütün millətlər və bilxassə həmcivar olduğu millət və dövlətlərə münasibəti-həsənə tə'sisinə əzm edər.
- 4- Azərbaycan Xəlq Cümhuriyyəti millət, məzhəb, sinif, silk və cins fərqi gözləmədən qələmrəvində yaşayan bütün vətəndaşlarına hüquqi-siyasiyyə və vətəniyyə təmin eylər.
- 5- Azərbaycan Xəlq Cümhuriyyəti ərazisi daxilində yaşayan bilcümlə millətlərə sərbəstanə inkişafı üçün geniş meydan buraxır.
- 6- Məclisi-Müəssisan toplanıncaya qadar Azərbaycan idarəsinin başında arayı-ümumiyyə ilə intixab olunmuş Şurayı-Milli və Şurayı-Milliyəyə qarşı məs'ul Hökuməti-Müvəqqəti durur.¹

28 mayıs 1918 sinədə

Tiflis şəhərində

Azərbaycan Milli Şurasının Sədərəti:

Katib:

İmzalar

¹ Azərbaycan Respublikası Mərkəzi Dövlət Arxivi, fond 894, siyahı 10, iş 192, vərəq 1.

ÖN SÖZ

1917-ci il fevralın 27-də Rusiyada çar mütləqiyyətinin devrilməsi və oktyabr çevrilişindən sonra, başqa xalqlarda olduğu kimi, azərbaycanlılar arasında da milli özünüdərk etmə əhəmələri xeyli güclənmiş, milli mənlük şüuru artıb öz müqəddəratını müstəqil həll etmə səviyyəsinə çatmışdı. Azərbaycan dövlətçiliyi əhəmələrinin yenidən bərpa olunması yolunda qəti mövqe seçilmiş və nəhayət, Zaqafqaziya seymi dağılıqdən sonra 1918-ci il mayın 28-də *Azərbaycan Milli Şurası özünün ilk tarixi iclasında Azərbaycan Xalq Cümhuriyyətinin yaradılmasını və Azərbaycan dövlətinin müstəqilliyini rəsmən elan etmişdi.*

Bu mühüm inqilabi prosesin mahiyyətini şərh edərək Azərbaycan Respublikasının Prezidenti, ümummillik liderimiz Heydər Əliyev Azərbaycan Xalq Cümhuriyyətinin 80 illik yubileyinə həsr olunmuş təntənəli mərasimdə demişdir:

*“Azərbaycan Xalq Cümhuriyyəti az bir müddət yaşayıbdır. Ancaq o XX əsrdə Azərbaycan xalqının həyatında tarixi bir mərhələ olub və xalqımızın gələcəyinin, müstəqilliyinin, suverenliyinin təməlini qoyubdur”.*¹

Yaxın Şərqdə, bütün islam aləmində və türk xalqları arasında ilk dəfə ən qabaqcıl bəşəri və mədəni əsaslara istinad edən müstəqil demokratik dövlətin qurulması xalqımızın milli azadlıq, milli qurtuluş naminə apardığı mübarizəsinin misilsiz qələbəsi hesab olunur.

Azərbaycan Xalq Cümhuriyyəti qədim Odlar Diyarında milli hüquqi dövlətçiliyimizin əsasını qoymuşdur. Qısa bir müddət ərzində yeni Azərbaycan hökuməti tərəfindən ali dövlət

¹ Azərbaycan Xalq Cümhuriyyətinin 80 illik yubileyinə həsr olunmuş təntənəli mərasimdə Heydər Əliyevin nitqi // Azərbaycan, 1998, 28 may.

orqanları yaradılmış, türk dili rəsmi dövlət dili elan edilmiş, siyasi, iqtisadi, hərbi və mədəni quruculuq sahələrində bir sıra sosial islahatlar həyata keçirilmişdir. O zaman hakimiyyətin əsasını vətəndaşların şəxsi azadlığı, əmək, söz, vicdan azadlığı, yığıncaq və siyasi cəmiyyətlər qurmaq azadlığı və s. təşkil edirdi.

Məlum olduğu kimi, Azərbaycan Xalq Cümhuriyyəti dövründə maarif, mədəniyyət və incəsənətin inkişafı üçün bir sıra əməli tədbirlər görülmüşdür. Dini etiqadlara müstəqillik verilmiş, ümumi və icbari təhsil haqqında qanun qəbul olunmuşdur. 1918-1920-ci illərdə Bakıda Azərbaycan Dövlət teatri fəaliyyətə başlamış, sabiq Mayılov teatrının binası həmin teatrın sərəncamına verilmiş, Bakı Dövlət Universiteti, Dövlət konservatoriyası, Dövlət kitabxanası, Dövlət mətbəəsi, “İstiqlal” muzeyi, Maarif nazirliyi nəzdində arxeoloji şöbə və digər mədəniyyət ocaqları təşkil olunmuş, Bakıda, Şəkiddə və Qazaxda müəllimlər seminariyaları açılmış, milli ziyalı kadrların, ali təhsilli mütəxəssislərin hazırlanılmasına başlanılmış, onların mütərəqqi dünya sivilizasiyasına qovuşması məqsədilə 100-ə qədər tələbə Qərbi Avropa ölkələrinin ali məktəblərinə dövlət hesabına oxumağa göndərilmişdir. Azərbaycanın müstəqilliyinin möhkəmləndirilməsi proqramında milli dövlətçiliyin atributları olan *milli bayrağın, gerbin və himnin* yaradılmasına xüsusi əhəmiyyət verilmişdir.

M.Ə.Rəsulzadənin göstərdiyi kimi “*Milli kəltür əsasına dayanması və milli demokratik türk dövlətçiliyi təməli üzərinə qurulması etibarilə, Azərbaycan ilk türk dövləti və ilk müsəlman Cümhuriyyəti idi*”.¹

Hələ qədim zamanlardan başlayaraq bütün nüfuzlu dövlətlərin özünəməxsus fərqləndirici əlamətləri – simvol və rəmzləri olmuşdur. Bunlar müxtəlif emblem, bayraq, gerb,

¹ M.Ə.Rəsulzadənin bəyanatından // Azərbaycan, 1919, 28 may.

medal və s.-dən ibarət olur. Azərbaycanın dövlətçiliyi təsdiq olunan kimi onun yaratıcıları dövlətin milli əlamətlərini əks etdirəcək özünəməxsus rəmzlərinin təxirə salınmadan yaradılması tədbirlərinə əl atmışlar. Bu tədbirlər sırasında ilk növbədə gözəl təsvirli və çoxmənalı bayrağın qəbul edilməsini xüsusilə qeyd etmək lazımdır. Dövlətin mühüm atributlarından sayılan himnin və gerbin layihələri də hazırlanmış, lakin rus işğalçılarının ölkəyə müdaxiləsi üzündən təsdiq edilməsinə imkan olmamışdır. Azərbaycan Xalq Cümhuriyyətinin möhürü və bir çox medallarının eskizləri də işlənilib hazırlanmışdır. Arxivlərdə təxminən yüzədək müxtəlif medal eskizləri qorunub saxlanılır. Təəssüflər olsun ki, həmin sözləri bayraq, gerb və himn haqqında söyləmək mümkün deyil. Bu bərədəki sənədlər sovet hakimiyyəti illərində məhv edildiyindən onların haqqındakı cüzi məlumatlar müxtəlif dolay mənbələrdən əldə edilir.

Məlumdur ki, bayraq, gerb, himn kimi atributlar milli dövlətçiliyin istiqlaliliyyətini, varlığını, xalqın ən ali amallarını lakonik, obrazlı, bədii dildə ifadə edən mühüm amillərdəndir. Hər bir ölkənin dünya dövlətləri sistemində mövqeyi, onun tarixi və milli dəyərləri, dövlətçilik ənənələri onun heraldika və rəmzlərində öz əksini tapır.

Keçmişdə bizim maddi, mənəvi və bədii mədəniyyətimizin zənginliyini, rəngarəngliyini ifadə edən heraldika və rəmzlər sistemi mövcud olmuşdur. Məsələn, folklor və ədəbiyyatda, arxeoloji, etnoqrafik, dekorativ və təsviri sənət abidələrində at, maral, qurd, şir, əjdaha, qartal, simurq, tovuz və s. bu kimi heyvan və quşların, sərvi, palıd, nar, lalə, nərgiz, qızılgül və s. kimi ağac və çiçəklərin təsvirləri, hündəsi və nəbati naxışlarda həkk olunmuş obrazları simvolik məna kəsb etmiş, milli təfəkkürü, xalqın bədii zövqünü, estetik və əxlaqi təsəvvürlərini əks etdirən rəmzi mahiyyət daşımışdır. Təsadüfi deyildir ki, Azərbaycan xalqının qəhrəmanlıq tarixi, azadlıq və istiqlaliliyyət naminə mübarizəsi, milli dövlətçilik meylləri, gözəllik anlayışları

qədim mifoloji təsəvvürlərdə, folklor qaynaqlarında, feodalizm dövrü dövlət qurumlarının bayraq, nişan, emblem və digər rəmzlərində ifadə olunmuşdur.

Tarixi mənbələr, maddi mədəniyyət və incəsənət abidələri sübut edir ki, keçmişdə Azərbaycan ərazisində yerləşən dövlətlərin müxtəlif rəmzləri, həndəsi və nəbati ornamentlərdən, quş və heyvan təsvirlərindən ibarət nişan və emblemləri, ərəb hərfli ilə yazılmış xəttatlıq nişanələri – “tuğra”ları olmuşdur. Məsələn, görkəmli dövlət xadimi, sərkərdə və istedadlı şair Şah İsmayıl Xətəinin yaratdığı qüdrətli Azərbaycan Səfəvilər dövlətinin 12 qırmızı zolaqlı baş geyimi rəsmi fərqlənmə nişanı kimi qəbul olunmuşdur. Bununla yanaşı, “Qırmızı taclı” “qızılbaş şahı”nın özünəməxsus gerbi də olmuş – “Simurq quşu ilə əjdahanın döyüşünü” təsvir edən “tuğra”sı dövlətin rəsmi rəmzi, bir növ emblemi mahiyyətini daşımışdır.

Hökmdarlara məxsus belə rəmzlər Azərbaycanda müstəqil və yarımüstəqil kiçik dövlət qurumları sayılan xanlıqlar dövründə də geniş yayılmışdı.

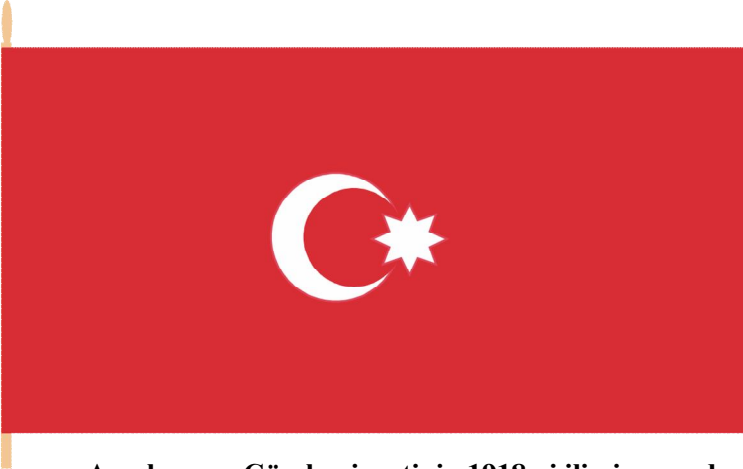
XIX əsrdə Azərbaycanda Rusiya imperiyasının hökmranlığı zamanı Bakı, Gəncə, Şamaxı, Quba, Dərbənd, İrəvan və digər Azərbaycan şəhərlərinin gerbləri təsdiq olunmuş və bunlar maddi mədəniyyət abidələrində, rəsmi sənədlərdə müəyyən iz qoymuşlar.

Bakıda İçərişəhərin qala divarlarında, Şamaxı darvazası üzərində daş lövhədə həkk olunmuş buğa kəlləsi ilə qoşa şirlərin təsviri də Şirvanşahlar dövlətinin qüdrətinə işarə edən monumental emblemdir.

Bir sıra sənədlərin əldə edilməsinə yardım göstərdiyinə görə sabiq millət vəkili Tofiq Hüseynova öz minnətdarlığımızı bildiririk.

AZƏRBAYCAN RESPUBLİKASININ DÖVLƏT BAYRAĞI

Dövlət bayrağı dövlətin rəsmi fərqləndirici əlamətidir və onun təsviri, adətən konstitusiyada qanunvericilik yolu ilə təsbit edilir. O bir tərəfi ağac dəstəklə bərkidilmiş, adətən müəyyən emblemlə qumaş parçadan ibarət olur. Dövlət bayrağı məxsus olduğu dövlətin suverenliyinin rəmzidir.



**Azərbaycan Cümhuriyyətinin 1918-ci ilin iyununda
qəbul etdiyi birinci bayrağın rəngli təsviri**

Məlum olduğu kimi Azərbaycan Xalq Cümhuriyyəti hökuməti Tiflisdən Gəncəyə köçdükdən sonra bir müddət Milli Şuranın qanunvericilik səlahiyyətlərini də icra etməli olmuşdur. Onun həyata keçirdiyi ilk mühüm tədbirlərdən biri də hələ Gəncədə olduğu zaman 1918-ci il iyunun 21-də¹ (bəzi

¹ Bax: Azərbaycan Respublikası Mərkəzi Dövlət Arxivi, fond 2898, siyahı 1, iş 1, vərəq 3; Айдын Балаев. Азербайджанское национально-демократическое дви-

məlumatlara görə 24 və ya 27-də) Osmanlı Türkiyəsinin bayrağından cüzi fərqlənən, üzərində ağ rəngli aypara və səkkizguşəli ulduz təsvirləri olan qırmızı rəngli Dövlət bayrağı haqqında qərar qəbul etməsidir. Bayrağın qırmızı rəngi qərb demokratiyasına, Avropa hüriyyətinə etimad əlamətini bildirirdi.

Məlum olduğu kimi, “Aypara” vaxtilə Bizans imperiyasının rəmzi olmuşdur.

Güman edildiyinə görə 1453-cü il mayın 29-da qədimdə yunanların Vizanti adlanan koloniyası yerində salınmış Konstantinopol (indiki İstanbul) şəhəri Osmanlı sultanı II Mehmed Fəth tərəfindən fəth edildikdən sonra aypara simvolu tədricən Osmanlıların rəmzinə çevrilir. Eyni proses sultan I Səlim Yavuz tərəfindən XVI əsrdə Suriya, Fələstin və Misirin fəthi və onun xəlifə elan edilməsi ilə əlaqədar da baş vermişdir. Osmanlı türkləri bütün dünyada islamın təmsilçisinə çevrilmiş və İstanbul xəlifənin oturduğu şəhər olduğundan *aypara da bütün müsəlman aləmində tədricən qəbul olunmuş və həmrəylik, hüriyyət, yardım rəmzinə çevrilmişdir.*¹

Səkkizguşəli ulduzun mənaları haqqında müxtəlif rəylər mövcuddur.

Bayrağın təsdiq edildiyi gün Baş Nazir Fətəli xan Xoyski çıxış edərək bildirmişdir ki, *ulduzun guşələrinin sayı dövlətin əski əlifba ilə yazılmış adında oxunan hərflərin sayına bərabərdir.* Eyni fikri görkəmli şairimiz Cəfər Cabbarlı da üçrəngli bayrağa həsr etdiyi “Azərbaycan bayrağı”² adlı şeirlərindən birində söyləmişdir:

Buraxınız seyr edəyim, düşünəyim, oxşayayım,

жение 1917-1920 гг. Баку, 1990, с. 33; Н.Агамалиева, Р.Худиев. Азербайджанская Республика. Страницы политической истории. 1918-1920 гг. Баку, 1994, с. 22.

¹ Вах: Еремеев Д.Э. Этногенез турок. М., 1971, с. 156 və s.

² Вах: Cəfər Cabbarlı. Ədirnə fəthi. Bakı, 1996, s. 151-152.

Şu sevimli üç boyalı, üç mənalı bayrağı
Mələklərin qanadını üzərimə kölgə salan?
Nə imiş bu, aman Allah?! Od yurdunun yaprağı!
Göy yapraqlı, al çiçəkli, yaşıl otlar topasımı?
Xayır, xayır! Çiçək solur, otlar yerdə tapdanır.
Fəqət bizim bayrağımız ucaları pək sevir
Yıldızlardan, hilaldan da yüksəklərdə fırlanıyor.
Kölgəsində ay əyilib bir gözəli qucmada.
Qucaşaraq sevdiiylə yüksəklərə uçmada,
Şu görünüş bir ananın şafqətinə oxşayır.
Düşündükcə zövqlərimi, vicdanımı oxşayır.
Bu ay, yıldız, boyaların qurultayı nə demək?
Bizcə boylə sevilmək!
Bu göy boya Göy Moğoldan qalmış bir türk nişanı,
Bir türk oğlu olmalı!
Yaşıl boya islamlığın sarsılmayan imanı,
Ürəklərə dolmalı!
Şu al boya azadlığın, təcəddüdün fərmanı,
Mədəniyyət bulmalı.
Səkkiz uclu şu yıldız da səkkiz hərfli **OD YURDU**
Əsarətin gecəsindən fürsət bulmuş quş kibi,
Səhərlərə uçmuşdur
Şu hilal da türk bilgisi, düzgün sevgi nişanı,
Yurdumuzu qucmuşdur!
Allah, əməllərim edib şu bayrağı intiqal,
Birər-birər doğru olmuş, bir ad almış: **İSTİQLAL!**
Yürəyimdə bir dilək var, o da doğru kəsilsin,
O gün olsun bir göy bayraq Turan üstə açılınsın.

Məlum olduğu kimi, xalqımızın əvvəllər istifadə etdiyi ərəb əlifbasının özünəməxsus xüsusiyyətləri vardır. Məsələn, «be» – «ب» və «cim» – «ج» hərflərinin adlarında səslənən sait səs incə olduğundan, burada həmin hərflərdən sonra, bizim deyilişinə adət etdiyimiz qalın «a» – «ا» səsi tələffüz edilmir.

Eyni zamanda, ərəb əlifbasına görə sözdə iki uzun sait səs gələrsə, birinci uzun sait, indiki halda «b» – «ب»dən sonra gələn «a» – «ا» səsi itir. Bundan əlavə, ərəb əlifbasında yazılmış sözdə sükun – «ْ»dan əvvəl gələn sait də itir. Ona görə də «Azərbaycan» – «آذربایجان» sözündə «b» – «ب»dən sonrakı «a» – «ا» səsi itir. Ərəblərin özləri isə «Azərbaycan» – «آذربایجان» sözünü bizim öyrəndiyimizdən fərqli yazırlar: onlar bu sözü «Azərbaycan» - «آزربيجان», əksər hallarda isə «Əzərbaycan» – «آزربيجان» şəklində yazırlar. Göründüyü kimi, hər iki halda hərflərin sayı səkkizə, yəni ulduzun guşələrinin sayına bərabərdir və ərəb əlifbasını bilməyənlər də bunu asanlıqla müəyyənləşdirə bilirlər. Eyni sözləri «*Od yurdu*» – «اود يوردو» kəlmələri haqqında da söyləmək olar. Burada da hərflərin sayı səkkizə, yəni yuxarıdakı şeirdə göstəriləni kimi, guşələrin sayına bərabərdir.

Ulduzdakı guşələrin sayını dini fikirlərlə, cənnətin səkkiz qapısı olması fikri ilə bağlayanlar da var. Bunu, qədim türklərdə olmuş küləyə davamlı səkkizguşəli yurtlarla (alaçlıqlarla) əlaqələndirənlər də az deyil.

Göründüyü kimi, bayraq Osmanlı Türkiyəsinin Dövlət bayrağı formasında olmuş, eyni simvollar miqyas fərqi ilə təkrar olunmuşdur.

Türkiyə ilə Antanta dövlətləri arasında Birinci Dünya müharibəsinin sonuna yaxın – 1918-ci il oktyabrın 30-da imzalanan Mudros (Mondros) müqaviləsinə əsasən türk qoşunları Azərbaycanı tərk etməli və müttəfiq qüvvələri tərəfindən Bakının tutulmasına mane olmamalı idilər.

Azərbaycan ərazisi üzərində səlahiyyət mandatı almış ingilislər isə ilk bəyanatlarında Azərbaycan hökumətini tanımadıqlarını bildirmiş və bu hökuməti Türkiyənin intriqasından yaranmış bir qurum kimi qiymətləndirmişlər. Bu bəhanələrin qarşısını almaq və milli hökumətin tanınmasına nail olmaq üçün Dövlət bayrağının dəyişdirilməsi qərara alındı.

1918-ci il noyabrın 9-da Bakı şəhərində Fətəli xan Xoyskinin sədrliyi ilə Nazirlər Kabinetinin iclası keçirildi və burada onun milli bayraq haqqında məruzəsi dinlənildi. Həmin iclasda milli Dövlət bayrağının dəyişdirilməsi haqqında aşağıdakı qərar qəbul edildi:

“Yaşıl, qırmızı və mavi rənglərdən, ağ aypara və səkkizguşəli ulduzdan ibarət olan bayraq milli bayraq hesab edilsin.”¹

ВЫ П И С К А
из журнала постановлений Правительства Азербайджана отъ
9-го Ноября 1918 г.

С Л У Ш А Л И:
Докладъ Председателя Совѣ-
та Министровъ о національ-
номъ флагѣ. -

П О С Т А Н О В И Л И:
Национальнымъ флагомъ при-
знать флагъ, состоящій изъ зе-
ленаго, краснаго и голубого цвѣ-
товъ съ бѣлымъ лолуѣяцемъ и
восьмигранной звѣздой. -

№ 2248
Съ подлиннымъ вѣрио:
Дѣлопроизводитель *Сегин РД*
Настоящая выписка препровождается Г. Министру
Юстиціи для свѣдѣнія.
Колора "4" дня 1918 г.
гор. Баку.

Секретарь Правительства *Мала*
Дѣлопроизводитель *Сегин РД*

Bayraqda
kı mavi
rəng türk-
çüliyyə,
qırmızı –
müasirliyi,
qərb demo-
kratiyasını,
yaşıl –
islam
ideologiyas
ını ifadə
edir.

Bu bəzədə
"Azər-
bajdjan"
qəzetinin
1918-ci il
noyabr
nömrələrin

dən birində çap edilmiş “Azərbaycan bayrağı” adlı maraqlı məlumatda deyilir:

“Hökumət tərəfindən yaşıl, qırmızı və mavi rəngdə olan üçrəngli Azərbaycan bayrağının layihəsi təsdiq olunmuşdur. Qırmızı rəngin fonunda aypara və səkkizguşəli ulduzun təsviri olacaqdır. Aypara və ulduz ağ rəngdə nəzərdə tutulmuşdur”.²

1919-cu ilin aprel ayında Parlament binası üzərində

¹ Azərbaycan Respublikası Mərkəzi Dövlət Arxivi, fond 894, siyahı 1, iş 25, vərəq 142 və s.

² Azərbaycan, 1918, 11 noyabr.

dalğalanan üçrəngli bayrağa həsr etdiyi “*Azərbaycan bayrağına*” adlı şeirində görkəmli şair Əhməd Cavad yazmışdır:

*Allahın yıldızı, o gözəl pəri,
Sığınmış qoynunda Aya bayrağım!*¹

XIX əsrin sonları və XX əsrin əvvəllərində Bakının sürətlə inkişaf etməsi burada eyni sürətlə Azərbaycan ziyalı elitasının yaranmasına səbəb olmuş və hətta onlar bir sıra məsələlərdə osmanlılar üçün nümunəyə çevrilmişlər. Ziya Göyalpın “*üçlü ideologiyası*” ilə yaxından tanış olan həmin ziyalıların bir qrupu “*türkləşmək, müasirləşmək və islamlaşmaq*” ideologiyasını daha da inkişaf etdirmiş, yuxarıda deyildiyi kimi, Azərbaycan Xalq Cümhuriyyətinin Dövlət bayrağında onu tam dolğunluğu ilə əks etdirə bilmişlər.

Sevimli şairimiz Cəfər Cabbarlı Azərbaycanın Dövlət bayrağının çoxmənalı rənglərini “*Sevdiyim*” şeirindən gətirdiyimiz bir parçada belə təsvir edir:

*Altun köksün hilal-yıldız, işıqları öpüncə,
Yaşıl donlu, mavi gözlü, al duvaqlı sevdiyim.
Altaylardan, Altun dağdan² doğma səslər gəliyor,
Yaşıl donlu, mavi gözlü, al duvaqlı sevdiyim.
Qollarilə türk ellərin bütün qucmaq istiyor,
Yaşıl donlu, mavi gözlü, al duvaqlı sevdiyim.*³

1918-ci il dekabrın 7-də Azərbaycan Parlamentinin açılışı mərasimində nitq söyləyən M.Ə.Rəsulzadə bayrağın rəngləri haqqında konkret olaraq söyləmişdir: “...*müstəqil Azərbaycanı təmsil o üç boyalı bayrağı Şurayi-Milli qaldırmış, türk hürriyyəti, islam mədəniyyəti və müasir əfkari-əhraranəsini təmsil edən bu üç boyalı bayraq daimən başlarımızın üstündən ehtizaz edəcəkdir...*”.¹

¹ Əhməd Cavad. Əsərləri. I cild. Bakı, 1992, s. 138.

² Altun dağdan – Tyan-Şan dağlarından – müəlliflər.

³ Cabbarlı C. Ədirnə fəthi, s. 151.

“Azərbaycan” qəzetinin baş redaktoru vəzifəsində işləyən dahi jurnalist-bəstəkarımız Üzeyir bəy Hacıbəyli bu barədə belə yazırdı:

“Məmməd Əmin nitqi-iftitahiyyəsində bu üç rəngin: türkləşmək, islamlaşmaq və müasirləşmək amalı əlamətindən ibarət olduğuna işarə ilə – bu bayraq endiriləməz! dedikdə bütün məclis ayağa qalxıb, əl çala-çala bayraqları salamlarkən təəssürati-fövqəladəmdən başımın tükləri biz-biz durdu”.²

Göründüyü kimi, burada *kainat, ənginlik, böyüklük, əzəmət bildirən mavi rəng türk hürriyyətini, azadlığını və ucalığını* təmsil edir. *Yaşıl rəng islam sivilizasiyasını və ondan bəhrələnməyi* əks etdirir. Yuxarıda işlədilən “əhraranə” (“əhrar” ərəbcə “hür” sözünün cəmidir) ifadəsi “*azadlıqlara xas*” deməkdir; XVIII əsrin sonlarından Avropada *demokratiya və hürriyyət* uğrunda qaldırılan qırmızı bayraqlara işarədir.

Beləliklə, Azərbaycan Xalq Cümhuriyyətinin çox gözəl təsvirdə olan *Dövlət bayrağı* həm də çox böyük mənalar kəsb edir.

1990-cı il noyabrın 29-da Azərbaycanda müstəqilliyin bərpası uğrunda xalq hərəkatının gücləndiyi bir dövrdə respublika Prezidenti tərəfindən “*Azərbaycan SSR-in adının və Dövlət bayrağının dəyişdirilməsi haqqında*” fərman verilmişdir. Həmin fərman 1991-ci il fevralın 5-də Azərbaycan Respublikası Ali Sovetinin növbəti çağırışının ilk sessiyasında təsdiq olunmuşdur.

Fərmana müvafiq olaraq “*Azərbaycan Respublikasının Dövlət bayrağı haqqında Əsasnamə*” də tərtib və təsdiq olundu. Bayrağın ölçüləri dəqiqləşdirildi, ucaldılması nəzərdə tutulan yerlər müəyyən edildi.³

¹ Azərbaycan, 1918, 9 dekabr.

² Yənə orada.

³ Xalq qəzeti, 1991, 8 fevral.

**Azərbaycan Respublikasının
Dövlət bayrağı haqqında**

**AZƏRBAYCAN RESPUBLİKASININ
QANUNU**

Azərbaycan Respublikasının Ali Soveti qərara alır:

1. Azərbaycan Respublikasının Dövlət bayrağının təsviri təsdiq edilsin.

2. Azərbaycan Respublikasının Dövlət bayrağı haqqında Əsasnamə təsdiq edilsin.

3. “Azərbaycan SSR-in Dövlət bayrağı haqqında Əsasnamənin təsdiq edilməsi barəsində” Azərbaycan SSR Ali Soveti Rəyasət Heyətinin 1966-cı il 5 may tarixli Fərmanı (Azərbaycan SSR qanunları toplusu. 1938-1966-cı illər, c. I, səh. 221; Azərbaycan SSR Ali Sovetinin Məlumatı, 1981-ci il, №5-6, maddə 71, №12, maddə 161) qüvvəsini itirmiş hesab edilsin.

**Azərbaycan Respublikası Prezidenti
A.Mütəllibov.**

Bakı şəhəri, 5 fevral 1991-ci il.
№ 17-XII.

* *
*

Azərbaycan Respublikasının Dövlət bayrağı haqqında

ƏSASNAMƏ

1. Azərbaycan Respublikasının Dövlət bayrağı Azərbaycan dövlətinin suverenliyi rəmzidir.

2. Azərbaycan Respublikasının Dövlət bayrağı eni bərabər olan rəngli üç üfqi zolaqdan ibarət düzbucaqlı parça şəklindədir; üst zolaq mavi rəngdə, orta zolaq qırmızı rəngdə, aşağı zolaq yaşıl rəngdədir. Bayrağın hər iki üzündə qırmızı zolağın ortasında ağ rəngli aypara və səkkizguşəli ulduz təsviri vardır. Bayrağın eninin uzununa nisbəti 1:2-dir.

Ayparanın və səkkizguşəli ulduzun təsvirləri tərəflərinin nisbəti 3:4 olan düzbucaqlının içərisində yerləşir; düzbucaqlının diaqonalı bayrağın eninin $\frac{1}{2}$ -nə bərabərdir.

Ayparanın təsviri konsentrik (eyni mərkəzli) olmayan iki dairənin hissələri şəklindədir; böyük dairənin diametri xarici düzbucaqlının eninə, kiçik dairənin diametri isə bayrağın eninin $\frac{1}{4}$ -ə bərabərdir. Kiçik dairənin mərkəzi bayrağın hündəsi mərkəzindən sol tərəfdə, bayrağın eninin $\frac{1}{60}$ -nə bərabər olan məsafədə yerləşir.

Səkkizguşəli ulduzun təsviri ayparadan sağda yerləşir, ulduzun xarici dairəsinin diametri bayrağın eninin $\frac{1}{6}$ -ni, daxili dairəsinin diametri isə $\frac{1}{12}$ -ni təşkil edir.

Qeyd: Azərbaycan Respublikasının Prezidenti cənab İlham Əliyevin 8 iyun 2004-cü il tarixdə imzaladığı Qanuna (683-IIQ) əsasən bu Əsasnamənin 3, 4, 6 və 7-ci bəndləri qüvvədən düşmüşdür. Yalnız mövzu ilə bağlı gələcək tədqiqatların asanlaşdırılması məqsədilə həmin bəndlərin mətnini burada saxlamağı lazım bildik – müəllif.

3. Azərbaycan Respublikasının Dövlət bayrağı aşağıdakı yerlərdə qaldırılır:

a) Azərbaycan Respublikası Ali Sovetinin,¹ Naxçıvan Muxtar Respublikası Ali Sovetinin,² Dağlıq Qarabağ Muxtar Vilayəti Xalq Deputatları Sovetinin, Azərbaycan Respublikası rayon, şəhər, şəhərdə rayon, qəsəbə və kənd xalq deputatları Sovetinin³ sessiyalarının keçirildiyi binaların üzərində – bütün sessiya dövründə;

b) Azərbaycan Respublikası Prezidentinin, Azərbaycan Respublikası Ali Sovetinin,⁴ Azərbaycan Respublikası Nazirlər Sovetinin,⁵ Naxçıvan Muxtar Respublikası Ali Sovetinin və Nazirlər Sovetinin,⁶ Dağlıq Qarabağ Muxtar Vilayəti Xalq Deputatları Sovetinin və Azərbaycan Respublikası yerli xalq deputatları Sovetləri icraiyyə komitələrinin⁷ binaları üzərində – daim asılır;

v) dövlət orqanlarının və ictimai orqanların, müəssisələrin, idarələrin və təşkilatların binaları, habelə yaşayış evləri üzərində – martın 8-də, martın 21-də, aprelin 28-də, mayın 1-də və 2-də, mayın 9-da, mayın 28-də, noyabrın 7-də.⁸

Yuxarıda göstərilən binalar üzərində Azərbaycan Respublikasının Dövlət bayrağını başqa bayram və xatirə günlərində də qaldırmağa icazə verilir.

q) rəsmi şəxs sifəti ilə Azərbaycan Respublikası Prezidentinin, Azərbaycan Respublikası Milli Məclisinin, Azərbaycan Respublikası Baş Nazirinin və ya digər rəsmi (vəkil

¹ Azərbaycan Respublikası Milli Məclisinin – müəlliflər.

² Naxçıvan Muxtar Respublikası Ali Məclisinin – müəlliflər.

³ İcra hakimiyyəti və bələdiyyə orqanlarının – müəlliflər.

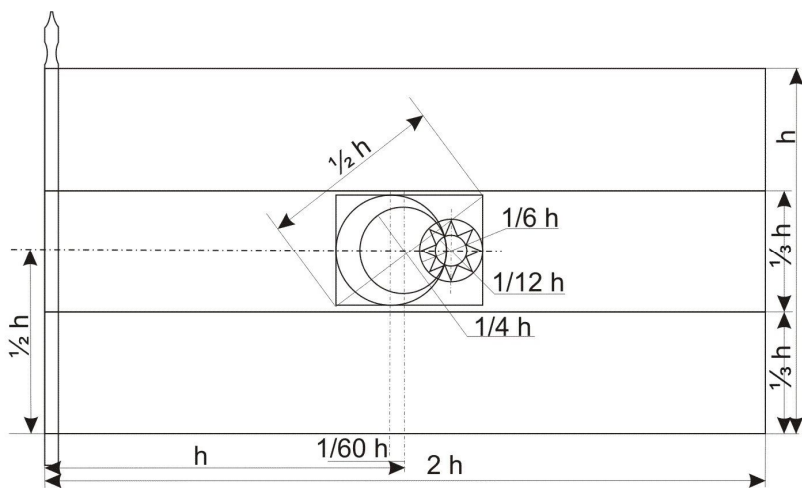
⁴ Azərbaycan Respublikası Milli Məclisinin – müəlliflər.

⁵ Azərbaycan Respublikası Nazirlər Kabinetinin – müəlliflər.

⁶ Naxçıvan Muxtar Respublikası Ali Məclisinin və Nazirlər Kabinetinin – müəlliflər.

⁷ İcra hakimiyyəti və bələdiyyə orqanlarının – müəlliflər.

⁸ Azərbaycan Respublikasının bayramlarına aidiyyəti olmayan günlərdə Dövlət bayrağının ucaldılmasına son qoyulmuşdur – müəlliflər.



Bayrağın ümumi ölçülərini
göstərən qrafik təsviri



Bayrağın rəngli təsviri

edilmiş) şəxslərin mindikləri hava gəmilərində (Dövlət bayrağının gəmidə təsvirləri), dəniz gəmilərində, daxili su yollarında üzən gəmilərdə və başqa nəqliyyat vasitələrində – göstərilən şəxslərin razılığı ilə;

d) Azərbaycan Respublikası Prezidentinin, Azərbaycan Respublikası Milli Məclisi sədrinin və Azərbaycan Respublikası Baş Nazirinin təqdimatı ilə Azərbaycan Respublikasının Dövlət bayrağı dövlət orqanlarının, ictimai və dini orqanların, müəssisələrin, idarələrin və təşkilatların keçirdikləri mərasimlər zamanı, digər təntənəli və bayram tədbirləri zamanı da qaldırıla bilər.

4. Naxçıvan Muxtar Respublikasının Dövlət bayrağı Azərbaycan Respublikasının Dövlət bayrağı ilə bir vaxtda qaldırılarkən Naxçıvan Muxtar Respublikasının Dövlət bayrağının ölçüsü Azərbaycan Respublikasının Dövlət bayrağının ölçüsündən iri ola bilməz.

5. Azərbaycan Respublikasının Dövlət bayrağı və onun təsviri ölçülərindən asılı olmayaraq bu Əsasnaməyə əlavə edilən rəngli və sxematik təsvirlərə həmişə dəqiq uyğun gəlməlidir.

6. Azərbaycan Respublikasının gerbi və himni kimi, Azərbaycan dövlətinin suverenliyi rəmzi olan Azərbaycan Respublikasının Dövlət bayrağı da müqəddəs rəmzdür və onun hər cür təhqir edilməsi qanuna əsasən cəzalandırılır.

7. Bu Əsasnamənin tətbiqi qaydalarını Azərbaycan Respublikasının Nazirlər Kabineti qəbul edir.

* *
*

Sonralar *Əsasnaməyə* qeyri-rəsmi qaydada müəyyən düzəlişlər edilmiş və Azərbaycana aidiyyəti olmayan “bayram” günləri – 7 noyabr, 28 aprel və 1-2 may Dövlət bayrağının ucaldılması günləri siyahısından çıxarılmışdı.

AZƏRBAYCAN RESPUBLİKASININ DÖVLƏT GERBİ

Dövlət gerbi dövlətin möhürlərdə, pul nişanlarında, blank və digər rəsmi sənədlərində təsvir olunan fərqləndirici nişanıdır.

Dövlət bayrağından fərqli olaraq Azərbaycan Xalq Cümhuriyyəti dövründə digər dövlət rəmzləri rəsmi qaydada qəbul olunmamış, yalnız onların qəbul edilməsi haqqında 1920-ci il yanvarın 30-da hökumət tərəfindən müsabiqə elan edilmiş və Maarif nazirliyinə tapşırılmışdır ki, milli himnin, Dövlət gerbinin və möhürün I layihələri üçün 50 min, II layihələri üçün 25 min manat həvəsləndirici mükafatlar müəyyənləşdirsin.¹ Müsabiqənin müddəti 1920-ci il mayın 1-də başa çatmalı idi.

Müsabiqə Azərbaycan Xalq Cümhuriyyətinin rəmzlərinin, orden və medallarının, poçt markalarının ilk nümunələrinin meydana çıxmasına təkan vermişdir. Həmin rəmzlərin bədii həllində zamanın nəfəsi, əsrin əvvəllərində yaşayıb yaratmış “Molla Nəsrəddin”çi rəssamlardan Ə.Əzimzadənin, O.Şmerlinqin, İ.Rotterin, R.Telinqarterin (Beno) yaradıcılığına xas olan üslub xüsusiyyətləri gözə çarpır.

Təəssüflə qeyd etməliyik ki, müsabiqənin nəticələri haqqında dəqiq məlumat əldə edə bilməmişik. Lakin gerbin layihəsi o zaman Bakıda yaşayan gürcü rəssamı knyaz Şerşavidzeyə sifariş verilmiş və onun hazırladığı layihə bizə gəlib çatmışdır.

¹ Вестник правительства Азербайджанской Республики, 1920, №10, 11 февраля; Azərbaycan, 1920, 19 fevral və s.

1991-ci ildə öz müstəqilliyini bərpa edən Azərbaycan Respublikasının yeni milli gerbinin yaradılması üçün müsabiqə elan olunmuşdur. Bu məqsədlə xüsusi komissiya tərəfindən müəyyən konsepsiya hazırlanmış, müsabiqəyə yüzlərlə eskiz təqdim edilmişdi. Təqdim olunan eskizlər Milli Məclisin üzvlərini qane etməmiş və məhz bu səbəbdən də vaxtilə mövcud olmuş gerb layihəsini bərpa etmək münasib hesab edilmişdir.

Qəbul olunmuş *Azərbaycan Respublikasının gerbi* Azərbaycan Xalq Cümhuriyyəti dövrünün 1920-ci ildə yaradılmış gerbi layihəsinin təkrarıdır. Onun kompozisiyası ilk orijinalda olduğu kimi saxlanılmış, yalnız bəzi detallar – alovun – «Allah» sözünün, pələd yarpaqları və sünbüllərin təsviri rəssam R.Məmmədov tərəfindən təkmilləşdirilmişdir.

Azərbaycan Respublikası Milli Məclisinin 1993-cü il 19 yanvar tarixli Konstitusiya qanunu ilə Azərbaycan Respublikası Dövlət gerbinin rəngli və ağ-qara təsviri təsdiq edildi. 1993-cü il fevralın 23-də isə Azərbaycan Respublikası Dövlət gerbi haqqında əsasnamə təsdiq edildi:

* *
*

**Azərbaycan Respublikasının
Dövlət gerbi haqqında Əsasnamənin təsdiq edilməsi
barəsində**

**AZƏRBAYCAN RESPUBLİKASININ
QANUNU**

Azərbaycan Respublikasının Milli Məclisi **qərara alır:**

1. Azərbaycan Respublikasının Dövlət gerbi haqqında Əsasnamə (əlavə olunur) təsdiq edilsin.
2. Azərbaycan SSR Ali Soveti Rəyasət Hey'ətinin 1981-ci il 16 mart tarixli Fərmanı (Azərbaycan SSR Ali Sovetinin Məlumatı, 1981-ci il, №5-6, maddə 70) ilə təsdiq edilmiş Azərbaycan SSR-in Dövlət gerbi haqqında Əsasnamə qüvvəsini itirmiş hesab edilsin.
3. Bu Qanun imzalandığı andan qüvvəyə minir.

**Azərbaycan Respublikası Prezidenti
Əbülfəz Elçibəy.**

Bakı şəhəri, 23 fevral 1993-cü il.
№ 516.

Azərbaycan Respublikasının 1993-cü il
23 fevral tarixli Qanunu ilə

təsdiq edilmişdir.

* *
*

Azərbaycan Respublikasının Dövlət gerbi haqqında

Ə S A S N A M Ə

1. Azərbaycan Respublikasının Dövlət gerbi Azərbaycan dövlətinin müstəqilliyi rəmzidir.

2. Azərbaycan Respublikasının Dövlət gerbi palıd budaqlarından və sünbüllərdən ibarət qövsün üzərində yerləşən şərq qalxanının təsvirindən ibarətdir. Qalxanın üstündə Azərbaycan Respublikası Dövlət bayrağının rəngləri fonunda səkkizguşəli ulduz, ulduzun mərkəzində alov təsviri vardır.

Azərbaycan Respublikası Dövlət gerbinin rəngli təsvirində ulduz ağ, alov qırmızı, palıd budaqları yaşıl, sünbüllər sarı rəngdədir. Qalxanın və ulduzun sağaqları, habelə qalxanın düymələri və palıd qozaları qızılıdır”.

3. Azərbaycan Respublikası Dövlət gerbinin qabarıq təsviri vurulur:

a) Azərbaycan Respublikası parlamentinin binasına, iclas salonuna və parlament sədrinin xidməti kabinetinə;

b) Azərbaycan Respublikası prezidentinin iqamətgahına və xidməti kabinetinə;

v) Azərbaycan Respublikasının bütün məhkəmələrinin, hərbi tribunallarının binalarına, məhkəmə iclaslarının salonlarına, Azərbaycan Respublikası Konstitusiya Məhkəməsi, Ali Məhkəməsi və Ali Arbitraj Məhkəməsi sədrlərinin xidməti kabinetlərinə;

q) yerli nümayəndəli dövlət orqanlarının binalarına və iclas salonlarına;

d) Azərbaycan Respublikası qanunvericiliyində nəzərdə tutulmuş hallarda dövlət orqanlarının binalarına;

e) Azərbaycan Respublikasının diplomatik və ticarət nümayəndəliklərinin, konsulluq idarələrinin binalarına;

4. Azərbaycan Respublikası Dövlət gerbinin təsvirindən istifadə olunur:

a) Azərbaycan Respublikası Dövlət möhüründə, bütün dövlət orqanlarının möhürlərində;

b) Azərbaycan Respublikası qanunlarının, parlamentin qərarlarının, prezidentin fərman və sərəncamlarının blanklarında;

v) bu əsasnamənin 3-cü maddəsində göstərilən dövlət orqanlarının sənədlərinin blankında (binalarının lövhələrində);

q) Azərbaycan Respublikası Milli Bankının biletlərində və milli pul vahidlərində, Azərbaycan Respublikasının qiymətli kağızlarında, dövlət istiqrazlarında və lotereya biletlərində;

d) Azərbaycan Respublikası vətəndaşının pasportunda, Azərbaycan Respublikası vətəndaşına verilən diplomatik və başqa xarici pasportlarda;

e) Azərbaycan Respublikası parlamentinin rəsmi nəşrlərində;

ə) Azərbaycan Respublikasının qanunvericiliyində müəyyən edilmiş hallarda Dövlət sərhəd nişanlarında;

5. Azərbaycan Respublikasının qanunvericiliyi ilə Azərbaycan Respublikası Dövlət gerbinin təsvirinin mütləq vurulmalı olduğu başqa hallar da nəzərdə tutula bilər.

6. Bu əsasnamədə göstərilən hallardan başqa Azərbaycan Respublikası Dövlət gerbinin təsvirindən istifadə etmək hüququ Azərbaycan Respublikasının parlamenti tərəfindən verilə bilər.

7. Azərbaycan Respublikası Dövlət gerbinin təsviri olan möhürlərin və sənəd blanklarının hazırlanması, istifadə olunması, saxlanması və məhv edilməsi qaydası Azərbaycan Respublikasının Nazirlər Kabineti tərəfindən müəyyən edilir.

8. Azərbaycan Respublikası Dövlət gerbinin verilən təsviri bu əsasnaməyə əlavə edilən rəngli və ya ağ-qara təsvirə ölçüsündən asılı olmayaraq, həmişə dəqiq surətdə uyğun gəlməlidir.

* *

*

Dövlət gerbində verilmiş rəmzi elementlər milli və bəşəri dəyərlərə əsaslanır. Çoxguşəli, o cümlədən səkkizguşəli ulduz Azərbaycanın memarlıq, zərgərlik, şəbəkə sənətində geniş yayılmış ornament növlərindəndir. Böyük memar Əcəmi Naxçıvaninin yaratdığı mavzoleylərin, Bakı Şirvanşahlar sarayındakı divanxananın plan quruluşu və ornamentlərində, Pirsaat çayı üstündəki Xanəgahın mayolika naxışlarında, zərgərlik bəzəklərində və s. səkkizguşəli ulduz motivlərinə tez-tez təsadüf olunur.

Dünya heraldika sənətində qalxan məmləkətin hərbi qüdrətini, xalqın qəhrəmanlıq əzmini təmsil edir.

Palıd yarpaqları və sünbüllər şöhrət çələngini, qüvvəti, bolluğu, məhsuldarlığı ifadə edən ənənəvi simvollardandır.

Gerbimizin mərkəzində şölə saçan alovun - «Allah» sözünün mahiyyətini aşkarlamaq üçün M.Ə.Rəsulzadənin Milli Cümhuriyyət Parlamentinin ilk açılışında söylədiyi müdrik sözləri xatırlayaq:

“Azərbaycan bir atəş mənbəyidir. Vətənimiz hər zaman kəndi sinəsində bir atəşi-müqəddəs bəsləmişdir. Bu atəş əski zamanlardan bəri həqiqətpərəstlərə rəhbər, bir şöleyi-ümid və inam təşkil etmişdir... Qəvi bir atəş, Azərbaycan övladının sinələrinə düşən milyonlar ilə bürkü yağan bu atəş əbədiyyən sönməz bir məşələ təşkil edib də hürriyyət və istiqlalə doğru getdiyimiz maneəli yolları



**Azərbaycan Respublikası
Dövlət gerbinin təsviri**

ışığılandırsın”¹

Qeyd: Gerbin ortasındakı qırmızı rəngli məş‘əl – alov şöləsi sadə və gözəl şəkildə ərəb əlifbası ilə yazılmış bütün aləmdə əbədi, əzəli var olan «Allah» – «الله» – «الله» sözündən ibarətdir, ancaq bir sıra adamlar ərəb əlifbasını bilmədiklərindən yanlış olaraq bunu yalnız alov – məş‘əl kimi qəbul edirlər – (müəlliflər).

¹ Azərbaycan Xalq Cümhuriyyəti (1918-1920). Parlament (Stenoqrafik hesabatlar). I cild, Bakı, «Azərbaycan» nəşriyyatı, 1998, s. 36; Azərbaycan, 1919, 28 may.

AZƏRBAYCAN RESPUBLİKASININ DÖVLƏT HİMNİ

1918-ci il 28 may tarixdə Azərbaycanın istiqlaliyyəti elan olunduqdan sonra Azərbaycan Xalq Cümhuriyyətini beynəlxalq aləmdə təmsil edən *Dövlət bayrağı* və *Dövlət gerbi* ilə bərabər *Dövlət himninin* yaradılması və qəbul edilməsi də günün ən vacib tələblərinə çevrilmişdir.

“*Himn*” yunanca “*təntənəli nəğmə*” deməkdir və müxtəlif mərasimlər üçün nəzərdə tutulur. Siyasi təbliğatda mühüm vasitə olmaqla, müəyyən mütəşəkkillik və səfərbərlik rolu da oynayır. Himnin ifa olunması əsasən bayram şənlikləri, siyasi nümayişlər, rəsmi dövlət qəbulları, hərbi paradlarla bağlıdır. Himn bir qayda olaraq, mətnin obrazlılığı, əhatəliyi, asan yadda qalan melodiyası, aydın, ahəngli ritm və əzəməti ilə fərqlənir.

Məlumdur ki, dövlət himninin mətni və melodiyası xalqın bütün sosial təbəqələrinə asan anlaşılmalıdır. Himnin musiqisi asan qavranmalı və ölkənin vətəndaşları tərəfindən çətinlik çəkmədən sərbəst ifa olunmalıdır. Adətən dövlət himninin musiqisi təntənəli major ladında yazılır.

Azərbaycan Xalq Cümhuriyyəti dövründə dahi bəstəkarımız Üzeyir bəy Hacıbəyov tərəfindən iki marş yazılmışdır. Onların hər ikisi ilk dəfə 1966-cı ildə türk musiqişünası Etem Üngörükün Ankarada nəşr etdirdiyi “*Türk marşları*” kitabında çap olunmuşdur. Bu əsərlərin əlyazmasını bəstəkarın qardaşı Ceyhünbəy Hacıbəyov vaxtilə Türkiyəyə çatdırmışdır. Bunlardan biri “*Azərbaycan milli marşı*” adlanır. Həmin əsər 1919-cu ildə Azərbaycan Xalq Cümhuriyyətinin

elan etdiyi müsabiqədə birinci mükafata layiq görülmüşdür.¹ Marşın musiqisi Üzeyir bəy Hacıbəyova məxsusdur ki, bunu təsdiqləyən sənəd, yəni müəllifin əlyazması onun adını daşıyan ev-muzeyində saxlanılır.

İkinci marş - “*Azərbaycan marşı*” haqqında türk naşiri belə bir məlumat vermişdir: “*Azərbaycan istiqlalı qeyb etməzdən öncəki illərdə* (yəni 28 aprel 1920-ci ilə qədərki illər nəzərdə tutulur) *bu marş hər səhər hərbi okullarda* (məktəblərdə, hissələrdə) *dərs başlanmazdan əvvəl oxunardı*”.²

Aydın Əzimov tərəfindən böyük xor və orkestr üçün aranjeman edilmiş bu marş Azərbaycan Respublikasının *Dövlət himni* kimi qəbul edilmişdir. Üzeyir bəy Hacıbəyovun ev-muzeyində saxlanılan sənədlərdən bəlli olur ki, bu marşın vaxtilə Azərbaycan Xalq Cümhuriyyətinin rəsmi dövlət himni olması ehtimalı əsassızdır. Bunu əsərin musiqisi də təsdiqləyir. Melodiya minor ladında yazılmış, ona təntənəli və eyni zamanda mürəkkəb musiqi dili xasdır. Himn ilə marş arasındakı janr müxtəlifliyini dərinədən duyan, artıq o dövrdə geniş şöhrət qazanmış “Leyli və Məcnun” kimi dahi əsərin müəllifi görkəmli bəstəkar, “*Azərbaycan marşında*” məhz marş janrına məxsus ifadə və forma xüsusiyyətlərindən istifadə etmişdir. Əsərin musiqi intonasiyalarında bəstəkarın yaradıcılığına və fərdi üslubuna xas olan parlaq milli kolorit, ahəngdarlıq, nikbinlik və əsil xəlqilik ruhu üstünlük təşkil edir.

Azərbaycan Respublikası Milli Məclisinin 1993-cü il 2 mart tarixli qərarı ilə Azərbaycan Respublikası *Dövlət himni* haqqında Əsasnamə təsdiq edilmişdir.

Milli Məclisin 1992-ci il 27 may tarixli qərarı ilə musiqisi Üzeyir bəy Hacıbəyovun, mətni Əhməd Cavadın olan

¹ Азербайджан, 1919, 14 ноября.

² Üzeyir bəy Hacıbəyov ensiklopediyası. Bakı, 1996, səh. 21.

“Azərbaycan marşı” Azərbaycan Respublikasının *Dövlət himni* kimi təsdiq edilmişdir.

Geniş ictimaiyyətin rəğbətini qazanmış indiki *Dövlət himni* haqqında Azərbaycan Respublikasının Prezidenti, ulu öndərimiz Heydər Əliyev iftixarla demişdir:

“*Böyük Üzeyir Hacıbəyov 1919-cu ildə, bu gün hər dəfə sevinclə dinlədiyimiz “İstiqlal marşını” – müstəqil Azərbaycan Respublikasının Dövlət Himnini yaratmışdır. Üzeyir Hacıbəyov o vaxt dərk edirdi, anlayırdı ki, bu xalqa lazımdır. Bu gün bu fürsətdən istifadə edərək demək istəyirəm ki, o dövrün çətinliklərinə, Üzeyir Hacıbəyovun da nisbətən gənc olmasına baxmayaraq, o, çox gözəl, əzəmətli dövlət himni yaratmışdır*”.¹

¹ Azərbaycan Xalq Cümhuriyyətinin 80 illik yubileyinə həsr olunmuş təntənəli mərasimdə Azərbaycan Prezidenti Heydər Əliyevin nitqi // Azərbaycan, 1998, 28 may.

**Azərbaycan Respublikasının Dövlət himni haqqında
Əsasnamənin təsdiq edilməsi barədə**

**AZƏRBAYCAN RESPUBLİKASININ
QANUNU**

Azərbaycan Respublikasının Milli Məclisi **qərara alır**:

1. Azərbaycan Respublikasının Dövlət himni haqqında Əsasnamə (əlavə olunur) təsdiq edilsin.
2. Azərbaycan SSR Ali Soveti Rəyasət Hey'ətinin 1984-cü il 12 sentyabr tarixli Fərmanı (Azərbaycan SSR Ali Sovetinin Məlumatı, 1984-cü il, №17, maddə 152) ilə təsdiq edilmiş Azərbaycan Sovet Sosialist Respublikasının Dövlət himni haqqında Əsasnamə qüvvədən düşmüş sayılsın.
3. Bu Qanun imzalandığı andan qüvvəyə minir.

**Azərbaycan Respublikası Prezidenti
Əbülfəz Elçibəy.**

**Bakı şəhəri, 2 mart 1993-cü il.
№ 525.**

Azərbaycan Respublikasının Milli Məclisinin
1993-cü il 2 mart tarixli qərarı ilə
təsdiq edilmişdir.

* *

*

Azərbaycan Respublikasının Dövlət himni haqqında

ƏSASNAMƏ

1. Azərbaycan Respublikasının Dövlət himni Azərbaycan dövlətinin, onun müstəqilliyinin və birliyinin müqəddəs rəmzidir.

Azərbaycan Respublikasının Dövlət himninə dərin ehtiram bəsləmək onun hər bir vətəndaşının vətənpərvərlik borcudur.

2. Azərbaycan Respublikasının Dövlət himni aşağıdakı hallarda ifa olunur:

a) dövlət bayramlarına həsr olunmuş təntənəli yığıncaqların və iclasların açılışı və bağlanması zamanı;

b) hər gün Azərbaycan Respublikası milli televiziya və radio verilişlərinin əvvəlində və axırında;

v) Azərbaycan xalqının və dövlətinin həyatında çox mühüm tarixi hadisələr münasibətilə, Azərbaycanın görkəmli siyasi, dövlət, hərbi xadimlərinin, milli qəhrəmanlarının, elm, ədəbiyyat və incəsənət xadimlərinin şərəfinə abidələrin və lövhələrin açılışı zamanı;

q) dövlət və ictimai orqanlar, müəssisələr, idarələr və təşkilatlar tərəfindən keçirilən mərasimlər və digər təntənəli tədbirlər zamanı Azərbaycan Respublikasının Dövlət bayrağı qaldırılarkən;

ğ) Azərbaycan Respublikasına rəsmi görüşə gələn xarici ölkələrin dövlət və hökumət başçıları qarşılanarkən və yola salınarkən – müvafiq ölkənin Dövlət himni ifa olunduqdan sonra.

3. Azərbaycan Respublikasının Dövlət himni orkestr, xor, orkestr-xor tərəfindən, yaxud başqa vokal üsulla və alətlər vasitəsilə ifa olunur. Bunun üçün səsyzma vasitələrindən də istifadə edilə bilər.

Bütün hallarda Azərbaycan Respublikasının Dövlət himni tam ifa olunur.

4. Azərbaycan Respublikasının Dövlət himni “Azərbaycan Respublikasının Dövlət himni haqqında” Azərbaycan Respublikasının 1992-ci il 27 may tarixli Qanunu ilə təsdiq edilmiş mətnə və musiqi redaksiyasına tam müvafiq surətdə ifa olunmalıdır.

5. Azərbaycan Respublikasının Dövlət himni camaat qarşısında ifa olunarkən oradakılar himni ayaq üstə dinləməli və ya oxumalıdırlar.

6. Hərbi hissələrdə, hərbi gəmilərdə, daxili işlər və milli təhlükəsizlik orqanlarında Azərbaycan Respublikasının Dövlət himninin ifa olunması, habelə himn ifa edilərkən hərbi qulluqçuların, daxili işlər və milli təhlükəsizlik orqanlarının sırayı və rəis heyətinə aid şəxslərin əsgəri rəsm-təzim etməsi hərbi nizamnamələrlə və Azərbaycan Respublikasının müdafiə naziri, daxili işlər naziri və milli təhlükəsizlik naziri tərəfindən müəyyən edilən qaydalarla tənzimlənir.

7. Azərbaycan Respublikasının Dövlət himninin musiqisi və mətni əlifba kitabının birinci səhifəsində dərc olunur.

Ümumtəhsil məktəblərində, texniki-peşə, orta-ixtisas məktəblərində, ali məktəblərdə və başqa tədris müəssisələrində yeni dərs ilinin birinci dərsi Azərbaycan Respublikasının Dövlət himninin öyrənilməsinə və ifasına həsr edilir.

8. Respublika və beynəlxalq idman yarışları keçirilərkən Azərbaycan Respublikasının Dövlət himninin ifa olunması qaydası respublika və beynəlxalq idman təşkilatlarının mövcud praktikası nəzərə alınmaqla müəyyən edilir.

9. Respublika idarələri və təşkilatları xarici dövlətlərin ərazisində təntənəli tədbirlər keçirərkən Azərbaycan Respublikasının Dövlət himni Azərbaycan Respublikası Xarici İşlər Nazirliyinin müəyyən etdiyi qaydalara müvafiq surətdə, onların olduqları ölkənin praktikasını və yerli adətləri nəzərə alınmaqla ifa edilir.

10. Azərbaycan Respublikasının Dövlət himninin daxili işlər və milli təhlükəsizlik orqanlarında, tədris müəssisələrində, idman yarışları zamanı, habelə Azərbaycan Respublikasının idarələri və təşkilatları tərəfindən xarici dövlətlərin ərazisində tədbirlər keçirilərkən ifa olunması qaydaları bu Əsasnamənin tələbləri əsas götürülməklə müəyyən edilir.

11. Bu Əsasnamənin dəqiq yerinə yetirilməsinə nəzarət etmək dövlət orqanlarının, müəssisələrin, idarələrin, təşkilatların, siyasi partiyaların, ictimai birliklərin, həmkarlar ittifaqlarının və digər ictimai qurumların rəhbərlərinə həvalə olunur.

* *
*

AZƏRBAYCAN RESPUBLİKASININ DÖVLƏT HIMNI

Musiqisi: *Üzeyir Hacıbəyov*
Sözləri: *Əhməd Cavad*

Azərbaycan! Azərbaycan!
Ey qəhrəman övladın şanlı Vətəni!
Səndən ötrü can verməyə cümlə hazırız!
Səndən ötrü qan tökməyə cümlə qadیرiz!
Üçrəngli bayrağınla məsud yaşa!

Minlərlə can qurban oldu!
Sinən hər bə meydan oldu!
Hüququndan keçən əsgər,
Hərə bir qəhrəman oldu!

Sən olasan gülüstan,
Sənə hər an can qurban!
Sənə min bir məhəbbət
Sinəmdə tutmuş məkan!

Namusunu hifz etməyə,
Bayrağını yüksəltməyə
Cümlə gəncələr müştəqdır!
Şanlı Vətən! Şanlı Vətən!
Azərbaycan! Azərbaycan!

Azərbaycan Respublikasının Dövlət rəmzləri

Azərbaycan Respublikası
Dövlət himninin notu (faksimile)
Aranjeman Aydın Əzimov

Canto

Piano

A - zər - bəy - can!

A - zər - bəy - can! Ey qəh - rə - man öv - la - dın şan - lı Və - tə - ni!

Sən - dən öt - rü can ver - mə - yə cüm - lə ha - zı - rız! Sən - dən öt - rü qan tök - mə - yə

cüm - lə qa - di - riz! Üç - rəng - li bay - ra - ğın - la məs' - ud ya - şa!

Azərbaycan Respublikasının Dövlət rəmzləri

Üç - rəng - li bay - ra - ğın - la mə' - sud ya - şa! Min - lər - lo can qur - ban ol - du!



Si-nən hər - bə mey - dan ol - du! Hü - qu - qun - dan ke - çən əs - qər, hə - rə bir qəh - rə - man ol - du!



Sən o - la - san qü - lüs - tan, sə - nə her an can qur - ban! Sə - nə min bir mə - hək - bot



si - nəm - də tu - muş mə - kan! Na - mu - su - nu hi - vət - et - mo - yo,



Azərbaycan Respublikasının Dövlət rəmzləri

Bay - ra - ğı - nı yük - selt - mə - yə. Na - mu - su - nu hıvz et - mə - yə,

Cüm - lə qonc - lər müş - taq - dır! Şan - lı Və - ton!

Şan - lı Və - ton! A - zər - bay - can! A - zər - bay - can!

A - zər - bay - can! A - zər - bay - can!

XX yüzilliyin sonu– XXI yüzilliyin əvvəlində milli dövlətçiliyimiz yenidən dirçəlmiş, müstəqil Azərbaycan Respublikası dünya dövlətləri arasında layiqli yer tutmuşdur. Müqəddəs bayrağımız, şanlı gerbimiz, milli himnimiz siyasi, ictimai və mədəni həyatımızın bütün sahələrində geniş yayılmış, Konstitusiyaya qanununun tələblərinə uyğun olaraq respublikamızın bütün ərazisində və beynəlxalq miqyasda bərqərar olmuşdur.

Dövlətçiliyimizdə mövcud olan varislik ənənələrinə sadıq olan prezidentimiz İlham Əliyevin rəhbərliyi ilə milli istiqlaliyyətimiz kimi Vətənin dövlət rəmzləri də ürəkləri fərəhləndirir, arzu və əməllərimizi qanadlandırır. Bayrağımızın həyat nəfəsli rənglərində günəşli diyarımızın əsrarəngiz gözəlliyi, gerbimizin şölə saçan simvolik naxışlarında, himnimizin əzəmətli və ahəngdar sədalarında xalqımızın istiqlaliyyəti, mübarizə və yaratmaq eşqi, qəlbimizin hərarəti əbədiləşmişdir.

* *
*

Azərbaycan Respublikası dövlət rəmzlərinin statusu 1995-ci il noyabrın 12-də ümumxalq referendumunda qəbul olunmuş Azərbaycan Respublikasının Konstitusiyasında da müəyyənləşdirilmişdir:

Maddə 23. Azərbaycan dövlətinin rəmzləri

I. Azərbaycan Respublikasının dövlət rəmzləri Azərbaycan Respublikasının Dövlət bayrağı, Azərbaycan Respublikasının Dövlət gerbi və Azərbaycan Respublikasının Dövlət himnidir.

II. Azərbaycan Respublikasının Dövlət bayrağı bərabər enli üç üfqi zolaqdan ibarətdir. Yuxarı zolaq mavi, orta zolaq qırmızı, aşağı zolaq yaşıl rəngdədir və qırmızı zolağın ortasında bayrağın hər iki üzündə ağ rəngli aypara ilə səkkizguşəli ulduz təsvir edilmişdir. Bayrağın eninin uzununa nisbəti 1:2-dir.

III. Azərbaycan Respublikası Dövlət bayrağının və Azərbaycan Respublikası Dövlət gerbinin təsviri, Azərbaycan Respublikası Dövlət himninin musiqisi və mətni Konstitusiya qanunu ilə müəyyən edilir.

Maddə 75. Dövlət rəmzlərinə hörmət

Hər bir vətəndaş Azərbaycan Respublikasının dövlət rəmzlərinə – bayrağına, gerbinə və himninə hörmət etməlidir.

**Azərbaycan Respublikasının
Konstitusiyası.**

**ГОСУДАРСТВЕННЫЙ ГИМН
АЗЕРБАЙДЖАНСКОЙ РЕСПУБЛИКИ**

Музыка *Узеира Гаджибекова*

Слова *Ахмеда Джавада*

Перевод *Сиявуша Мамедзаде*

Азербайджан, Азербайджан!
О, колыбель святая славных сынов!
Нет земли милей Отчизны,
Нет её родней
От истока нашей жизни
До скончания дней!
Под знаменем свободы верши свой путь!

Тысячи нас, павших в бою,
Защитавших землю свою,
В час роковой встанем стеной,
В нерушимом ратном строю!

Пусть цветут сады твои!
Создай, мечтай, твори!
Сердце, полное любви,
Посвятили мы тебе.

Славься, славься гордой судьбой,
Край наш древний, край наш святой!
Каждый сын твой движим мечтой
Видеть мирный свет над тобой.
О, светлый край, заветный край,
Азербайджан, Азербайджан!

**THE ANTHEM OF THE
AZERBAIJAN REPUBLIC**

Muzic: Uzeir Hajibeyov

Text: Ahmed Javad

Azerbaijan, Azerbaijan!
The heroic patriots glorious land!
To die for you we are glad and we are ready.
If there is need to shed blood, we are too ready.
With three-coloured banner live happily!

Sacrifices too many done.
Every soldier to fronts done.
When your chest was field of battle.
Come back as a heroic son.

Let me see you flourish!
Let your enemies perish!
I love you, my dear land
Be mightier, we do wish
To safeguard your sacred land

To hold high your honoured land,
All the youngsters are too glad!
Glorious land! Glorious land!
Azerbaijan, Azerbaijan!

MÜNDƏRICAT

Azərbaycan Respublikasının dövlət atributlarının təbliği işinin gücləndirilməsi haqqında Azərbaycan Respublikası Prezidentinin Sərəncamı.....	3
Azərbaycan Respublikası Dövlət bayrağının istifadəsi qaydaları haqqında Azərbaycan Respublikasının Qanunu.....	5
İstiqlal Bəyannaməsi.....	13
Ön söz.....	15
Azərbaycan Respublikasının Dövlət bayrağı.....	19
Azərbaycan Respublikasının Dövlət bayrağı haqqında Azərbaycan Respublikasının Qanunu.....	26
Azərbaycan Respublikasının Dövlət bayrağı haqqında Əsasnamə.....	27
Azərbaycan Respublikasının Dövlət Gerbi.....	31
Azərbaycan Respublikasının Dövlət gerbi haqqında Əsasnamənin təsdiq edilməsi barəsində Azərbaycan Respublikasının Qanunu.....	33
Azərbaycan Respublikasının Dövlət gerbi haqqında Əsasnamə.....	34
Azərbaycan Respublikasının Dövlət Himni.....	39
Azərbaycan Respublikasının Dövlət himni haqqında Əsasnamənin təsdiq edilməsi barəsində Azərbaycan Respublikasının Qanunu.....	42
Azərbaycan Respublikasının Dövlət himni haqqında Əsasnamə.....	43
Azərbaycan Respublikasının Dövlət himni.....	46
Azərbaycan Respublikası Dövlət himninin notu.....	47
Azərbaycan Respublikası Konstitusiyasından.....	51
Государственный гимн Азербайджанской Республики	52
The Anthem of The Azerbaijan Republic.....	53

İqrar Həbib oğlu Əliyev,
Elmar Əli oğlu Məhərrəmov

Azərbaycan Respublikasının Dövlət rəmzləri
Yenidən işlənilmiş nəşri
Bakı, Nurlan, 2008

Kompüter yığımı: Ruqıyyə Talıbova
Kompüter dizaynı: Elnur Məhərrəmli

Yığılmağa verilmişdir: - 11 avqust 2007-ci ildə
Çapa imzalanmışdır: - 21 iyun 2008-ci ildə
Sifariş: №098
Formatı: 60/84 ¹/₁₆. Həcmi: 3,5 ç.v. Tirajı 500 nüsxə

Kitab «Nurlan» nəşriyyat-poliqrafiya müəssisəsində
hazır diapozitivlərdən çap edilmişdir.
Müəssisənin direktoru **N.B.Məmmədli**.
Tel. 497-16-32; 427-44-61; 050-311-41-89.
Ünvan: Bakı, İçərişəhər, 3-cü Maqomayev küç., 8-ci döngə, ev 4

İqrar Əliyev
Elmar Məhərrəmov



**AZƏRBAYCAN
RESPUBLİKASININ
DÖVLƏT RƏMZLƏRİ**