

Q.İ.Qəribov

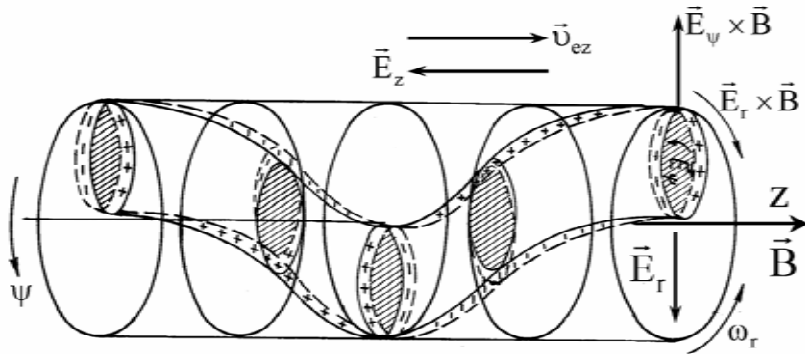
QAZ BOŞALMASI və PLAZMA FİZİKASI PRAKTİKUMU

Q.İ.Qəribov

QAZ BOŞALMASI və PLAZMA FİZİKASI PRAKTİKUMU

(Dərs vəsaiti)

*Azərbaycan Respublikası Təhsil
Nazirliyinin 12 mart 2003-cü il
tarixli 215 sayılı əmri ilə təsdiq
edilmişdir*



BAKI - 2003

BAKI - 2003

MÜNDƏRİCAT

Dərs vəsaitinin əlyazmasına Bakı Dövlət Universitetinin “Yarımqeçiricilər fizikası” kafedrasının müdiri, fizika-riyaziyyat elmləri doktoru, professor A.H.Kazımzadə və “Fiziki elektronika” kafedrasının professoru, fizika-riyaziyyat elmləri doktoru Ə.X.Muradov rəy vermişlər.

Elmi redaktor: fizika-riyaziyyat elmləri namizədi,
dosent **K.M.Daşdəmirov**

Qəribov Q.İ. Qaz boşalması və plazma fizikası praktiki. Ali məktəblər üçün dərs vəsaiti. «Bakı Universiteti» nəşriyyatı, 2003, 131 səh.

Kitab qaz boşalması və plazma fizikasının müxtəlif bölmələrini əhatə edən yeddi laboratoriya işindən ibarətdir. Hər bir işdə onun məqsədi, nəzəri məlumat, təcrübi qurğunun təsviri, ölçmələrin elektrik sxemi, təcrübənin icrasına dair metodik göstərişlər, tapşırıqlar və qısa ədəbiyyat siyahısı verilmişdir.

Kitab Bakı Dövlət Universiteti fizika fakültəsinin bakalavr və magistrant tələbələri üçün nəzərdə tutulmuşdur. Bu kitabdan həmçinin tədris proqramına qaz boşalması, plazma fizikası, elektron və ion cihazları, elektronika, radiofizika və lazer texnikası daxil olan digər ali məktəblərin tələbələri də istifadə edə bilərlər.

© **Qəribov Q.İ.**
©«**Bakı Universiteti**» nəşriyyatı, 2003

Giriş	6
Paşen qanununun təcrübi yoxlanılması	8
1. Giriş	8
2. Nəzəriyyə.....	8
3. Təcrübi qurğu və ölçmələrin metodikası	18
4. Tapşırıqlar	22
5. Ədəbiyyat.....	22
Səyriyən boşalmanın katod oblastının öyrənilməsi	23
1. Giriş	23
2. Səyriyən boşalmada fiziki proseslər	23
3. Səyriyən boşalmanın katod oblastının nəzəriyyəsi	31
4. Təcrübi qurğu və ölçmələrin metodikası	41
a) Təcrübi qurğunun təsviri.....	41
b) Ölçmələrin metodikası.....	42
5. Tapşırıqlar.....	43
6. Ədəbiyyat.....	44
Qaz boşalması anod oblastının öyrənilməsi və anod potensial düşgüsünün təyini	45
1. Anod yaxınlığındakı hadisələr haqqında ümumi məlumat	45
2. Müsbət və mənfi anod düşgülərinin yaranma mexanizmi.....	48
3. Anod hadisələrinin müsbət sütunun anoda bitişik hissələrinə əks təsiri	49
4. Anod potensial düşgüsünün anod oblastının konfigurasiyasından asılılığı	50
5. Anod potensial düşgüsü qiymətinin idarə edilməsi	52
6. Anod ləkələri.	52
Ləkələrin formalaşması mexanizmi	53
Anod ləkələrinin qanunauyğun yerləşməsinin səbəbləri	53
7. Anod potensial düşgüsünü ölçmə metodikası və təcrübi qurğunun təsviri	55
a) Anod düşgüsünün ölçmə metodikası	55
b) Təcrübi qurğunun təsviri	57

8. Tapşırıqlar.....	59
9. Ədəbiyyat.....	60
Zond üsulu ilə plazmanın tədqiqi.....	61
1. Giriş.....	61
2. Nəzəriyyə.....	66
3. Zond xarakteristikasının təhlili metodikası.....	71
a) Elektronların temperaturunun təyini.....	73
b) Plazmanın fəza potensialının təyini.....	74
v) Elektronların konsentrasiyasının təyini.....	74
q) Qaz boşalması plazmasında potensialın uzununa qradientinin təyini.....	75
d) Zond xarakteristikasının təhlilindən elektronların sürətlərə görə paylanması funksiyasının təyini.....	75
4. Zond ölçmələri üçün təcrübi qurğu.....	78
5. Tapşırıqlar.....	81
6. Ədəbiyyat.....	83
Qaçan stratlar.....	84
1. Giriş.....	84
2. Müşahidələr.....	85
3. Stratların yaranma şəraiti.....	87
4. Stratlar niyə hərəkət edirlər.....	91
5. Böyük amplitudlu stratlar.....	93
6. Təcrübənin elektrik sxemi və ölçmələrin metodikası.....	94
7. Tapşırıqlar.....	99
8. Ədəbiyyat.....	100
Plazmanın parametrlərinə maqnit sahəsinin təsiri.....	101
1. Giriş.....	101
2. Nəzəriyyə.....	102
3. Maqnit sahəsində zond ölçmələri.....	108
4. Təcrübi qurğu və ölçmələrin metodikası.....	112
5. Tapşırıqlar.....	116
6. Ədəbiyyat.....	116
Maqnit sahəsində plazmanın vint dayanıqsızlığı.....	117
1. Giriş.....	117
2. Nəzəriyyə.....	118
3. Təcrübi qurğunun təsviri və ölçmələrin metodikası.....	126
4. Tapşırıqlar.....	130

5. Ədəbiyyat.....	131
-------------------	-----

GİRİŞ

Təqdim edilən kitab Bakı Dövlət Universiteti fizika fakültəsinin laboratoriyalarında qaz boşalması və plazma fizikası üzrə aparılan laboratoriya praktikumu üçün dərs vəsaiti kimi nəzərdə tutulmuşdur. Fakültədə təhsilin bakalavr və magistratura pillələrində tələbələrə qaz elektronikasısı və plazma fizikasının müxtəlif sahələrini əhatə edən nəzəri kurslar tədris edilir. Kitabda verilmiş laboratoriya işləri bu kursların bir çox bölmələrinin eksperimental bazasını təşkil edir. Laboratoriya işlərinin icrası prosesində tələbələr qaz boşalması və plazma fizikasının bir sıra fundamental problemləri ilə təcrübədə tanış olur, elmin bu sahəsinin eksperimental tədqiqat üsullarını mənimsəyirlər.

Laboratoriya praktikumunun effektivliyi o vaxt daha yüksək olur ki, tədqiq olunan fiziki hadisə haqqında tələbənin mükəmməl nəzəri biliyi olsun. Bu biliyi isə tələbələr uyğun mühazirə kurslarında alırlar. Lakin laboratoriya işlərində öyrənilən məsələlərin ardıcılığı bir çox hallarda mühazirə kurslarındakı ardıcılıqdan fərqlənir. Ona görə də işin icrasında mühazirə kursundan asılılığı azaltmaq məqsədi ilə hər bir laboratoriya işinin əvvəlində öyrənilən fiziki hadisə haqqında adətən qəbul olunduğundan bir qədər geniş nəzəri məlumat verilmişdir.

Kitab qaz boşalması və plazma fizikasının müxtəlif bölmələrini əhatə edən yeddi laboratoriya işindən ibarətdir. Birinci işdə qazlarda müstəqil boşalmanın alışma potensialının qazın təzyiqindən və elektrodlar arasındakı məsafədən asılılığı müəyyən edilir. Sonrakı işdə səyriyən boşalmanın katod oblastında gedən fiziki proseslər araşdırılır və katod potensial düşgüsü təyin edilir. Qaz boşalmasının anod oblastına həsr edilmiş işdə anodun forma və ölçülərinin anod potensial düşgüsünün qiymət və işarəsinə təsiri öyrənilir.

Plazmanın diaqnostikasında Lenqmürün elektrik zonda üsulu verdiyi informasiyanın genişliyi ilə fərqlənir və ən çox istifadə edilən üsullardan biridir. Zond xarakteristikasının ölçülməsi və onun təhlili əsasında plazmanın əsas parametrlərinin təyini dördüncü işin məzmununu təşkil edir.

«Qaçan stratlar» işində plazmada ən çox təsadüf edilən strat dayanıqsızlığı öyrənilir və qaçan stratların tezliyi və dalğa uzunluğu ölçülür.

Kitabdakı son iki iş bircins uzununa maqnit sahəsində yerləşdirilmiş plazmanın tədqiqinə həsr olunub. Bu sıradan ilk işdə klassik ambipolyar diffuziya qanununun ödəndiyi zəif maqnit sahələrində plazma parametrlərinin maqnit sahəsindən asılılığı, ikinci işdə isə güclü maqnit sahələrində plazmada yaranan vint dayanıqsızlığı və anomal diffuziya öyrənilir.

PAŞEN QANUNUNUN TƏCRÜBİ YOXLANILMASI

1. Giriş

İon cihazlarının işləməsi üçün müstəqil boşalmanın alışma gərginliyinin U_a mühüm əhəmiyyəti var. Bir çox praktiki hallarda U_a -nı azaltmağa çalışırlar, lakin alışmanın qarşısını almağın vacib olduğu hallar da mövcuddur. Ona görə də alışma gərginliyinə müxtəlif faktorların təsirinin öyrənilməsi mühüm əhəmiyyətə malikdir. Müstəqil boşalmanın alışma şəraitini təyin etmək üçün Paşen qanunu praktiki baxımdan çox vacibdir. Bu qanun U_a alışma gərginliyini boşalmanın qazın təzyiqi P və elektrodlar arasındakı məsafə d kimi parametrləri ilə əlaqələndirir. Təcrübi olaraq müəyyən olunub ki, alışma gərginliyi bu parametrlərin hər birindən ayrı-ayrılıqda deyil, onların $P \cdot d$ hasilindən asılıdır. Bu parametrlərin təsiri eyni cürdür və $P \cdot d$ hasili sanki bir dəyişən kəmiyyət təşkil edir. Təcrübə göstərir ki, əgər $P \cdot d$ hasili sabit qalarsa, onda U_a da dəyişmir. Müstəqil boşalmanın U_a gərginliyinin $P \cdot d$ hasilindən asılılığını təsvir edən əyriyə *Paşen əyrisi* adlanır.

Təqdim olunan laboratoriya işinin məqsədi müstəvi paralel elektrodlu boruda müstəqil qaz boşalmasının alışma gərginliyini ölçməkdir. İşdə arqonda, yaxud havada gedən boşalma üçün Paşen əyrisi ölçülür.

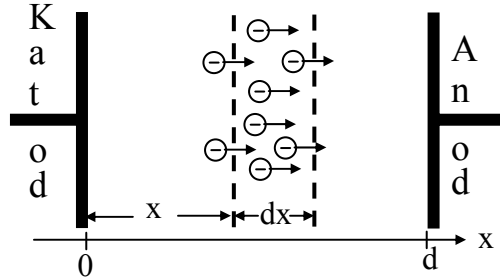
2. Nəzəriyyə

Qaz boşalmasının ilk kəmiyyət nəzəriyyəsi XX əsrin əvvəllərində Taunsend tərəfindən verilib. O, *elektronlar seli nəzəriyyəsi* adlanır. Bu nəzəriyyə qazlarda elektrik

boşalmasının elə tiplərinə, yaxud qaz boşalmasının elə oblastlarına tətbiq edilə bilər ki, orada elektronların elektrik sahəsinin təsiri altındakı istiqamətlənmiş hərəkəti onların nizamsız hərəkətinə nisbətən üstünlük təşkil edir. İonlaşma prosesini təsvir etmək üçün Taunsend üç əmsal daxil etmişdir. Bu əmsallardan biri elektronlar vasitəsilə qazın həcmi ionlaşması əmsalıdır və α ilə işarə olunur. α əmsalı bir elektronun katoddan anoda yönəlmiş istiqamətdə 1 sm yolda qaz atomları ilə toqquşmalarda yaratdığı sərbəst elektronların və buna bərabər olan müsbət ionların sayını göstərir. İkinci əmsal β müsbət ionların yaratdığı həcmi ionlaşmanı xarakterizə edir və α əmsalına oxşar olaraq təyin edilir. Üçüncü əmsal γ katodda səthi ionlaşmanı xarakterizə edir. γ əmsalı katodun üzərinə zərbə vuran hər bir müsbət ion hesabı ilə katoddan çıxan elektronların sayını göstərir.

Elektronlar seli nəzəriyyəsi boşalmanın mexanizmini aşağıdakı kimi təsvir edir. Boşalmanın yaranması üçün xarici ionizatorun təsiri ilə sərbəst elektronların yaranması zəruridir. Bu sərbəst elektron qazın həcmində yaxud katodun səthində yarana bilər. Sərbəst elektronun bu iki növ ionlaşmadan hansının vasitəsi ilə yaranmasının nəzəriyyəsinin son nəticələri üçün heç bir əhəmiyyəti yoxdur. Lakin biz müəyyənlik xatirinə fərz edək ki, elektronlar xarici ionizatorun təsiri ilə katodun səthindən çıxırlar. Tutaq ki, xarici ionizatorun təsiri ilə katodun 1 sm² səthindən 1 san-də n_0 sayda elektron çıxır. Qəbul edək ki, yüklü zərrəciklərin itgisini törədən səbəblər yoxdur. Onda dövrədə sıxlığı $j_0 = en_0$ olan qeyri-müstəqil başlanğıc cərəyanı axacaqdır. Elektrodlardakı gərginliyin böyük qiymətlərində anoda doğru hərəkət edən ilkin başlanğıc elektronlar elə sürətlənirlər ki, yolda qaz atomlarını ionlaşdırırlar. Bu zaman yeni sərbəst elektronlar və müsbət ionlar yaranırlar. Bu elektronlar da anoda doğru hərəkət edirlər və bunlar da qaz atomlarını ionlaşdırırlar. Beləliklə, katoddan uzaqlaşdıqca

anoda doğru hərəkət edən elektronların sayı tədricən çoxalır. Anoda doğru hərəkət edən elektronların sayının şiddətli artması



Şəkil 1. Elektronlar selinin artması qanununun çıxarılışına dair

hadisəsi *elektronlar seli* adını daşıyır. Seldə elektronlar sayının artması qanununu tapaq. Müstəvi paralel elektrodlar sistemində baxaq və x oxunu elektrodların səthinə perpendikulyar yönəldək. Katoddan x məsafədə yerləşən dx qalınlıqlı qaz layında elektronların yaratdığı ionlaşmaya baxaq (şəkil 1). Tutaq ki, bu laya katod tərəfdən 1 sm^2 səthdən 1 san-də n elektron daxil olur. Bu elektronların hər biri 1 sm yolda α sayda ionlaşma yaratdığından dx yolunda bir elektron αdx ionlaşma və laya daxil olmuş bütün n elektron isə $n\alpha dx$ ionlaşma yaradacaqdır. Hər bir ionlaşma aktında bir müsbət ion və bir sərbəst elektron yarandığından dx yolunda selin elektronlarının sayı

$$dn = n\alpha dx$$

qədər artacaq. Bu ifadəni dəyişənlərinə ayıraraq inteqrallasaq və $x = 0$ olanda elektronların sayı $n = n_0$ olduğunu nəzərə alsaq, selin artması qanununu

$$n = n_0 \cdot e^{\alpha x} \quad (1)$$

şəklində alırıq. Katodla anod arasındakı məsafə d qədər olduqda anoda $n = n_0 \cdot e^{\alpha d}$ sayda elektron gəlir. Selin bütün elektronlarının törətdikləri ionlaşmaların sayı və deməli selin elektronlarının yaratdıqları ionların sayı

$$n_0 \cdot e^{\alpha d} - n_0 = n_0 \cdot (e^{\alpha d} - 1) \quad (2)$$

qədərdir. Müsbət ionların törətdikləri həcmi ionlaşma elektronların törətdikləri ionlaşmadan və katodun səthində γ -proseslərin törətdikləri ionlaşmalardan əksər hallarda kiçik olur. Ona görə də biz müsbət ionların həcmi ionlaşdırmasını nəzərə almayaq və $\beta = 0$ qəbul edək. Müsbət ionların zərbələri ilə ionlaşmanı yalnız çox böyük elektrik sahələrində nəzərə almaq olar.

Elektronların seli ilə yaradılmış bütün $n_0(e^{\alpha d} - 1)$ müsbət ionlar katoda zərbə dəyirlər və katoddan $\gamma \cdot n_0(e^{\alpha d} - 1)$ sayda yeni elektronlar çıxarırlar. Deməli, bütövlükdə katoddan xarici ionizatorun təsiri ilə n_0 qədər deyil, bundan çox sayda elektron çıxır. Katodun vahid səthindən vahid zamanda çıxan elektronların ümumi sayını n_1 ilə işarə edək. Bu say katoddan xarici ionizatorun təsiri ilə çıxan n_0 elektronlarla müsbət ionların katoddan çıxardıqları $\gamma \cdot n_1(e^{\alpha d} - 1)$ elektronların cəminə bərabərdir. Ona görə də

$$n_1 = n_0 + n_1 \cdot \gamma \cdot (e^{\alpha d} - 1). \quad (3)$$

Digər tərəfdən, əgər katoddan n_1 sayda elektron çıxırsa, onda (2) düsturuna əsasən tapırıq ki, anoda

$$n_a = n_1 \cdot e^{\alpha d} \quad (4)$$

elektron çatır. (3)-dən n_1 -i tapıb (4)-də yerinə yazsaq, alırıq:

$$n_a = n_0 \cdot \frac{e^{\alpha d}}{1 - \gamma(e^{\alpha d} - 1)}. \quad (5)$$

Anodda bütün cərəyan elektronlarla daşınır. Ona görə də (5) ifadəsini elementar e yükünə vursaq, qeyri-müstəqil boşalmada cərəyanın sıxlığını tapırıq:

$$j = j_0 \cdot \frac{e^{\alpha d}}{1 - \gamma(e^{\alpha d} - 1)}. \quad (6)$$

Burada $j_0 = en_0$ -dir.

Stasionar müstəqil boşalmada xarici ionizatorun təsiri ilə katoddan elektronlar çıxması tələb olunmur. Buna görə stasionar müstəqil boşalmada n_0 -ın qiymətini sıfıra bərabər qəbul etmək lazımdır. (3) düsturunda $n_0 = 0$ qəbul edib, alınan ifadəni $n_1 - \alpha$ ixtisar etsək, alırıq:

$$\gamma(e^{\alpha d} - 1) = 1. \quad (7)$$

(7) münasibəti müstəqil sel boşalmasının mövcud olması şərtini ifadə edir. α və γ əmsalları elektrik sahəsinin E intensivliyindən və deməli, elektrodların verilmiş konfigurasiyasında katod ilə anod arasındakı U potensial fərqiindən asılıdır. Digər bərabər şərtlər daxilində U artdıqca α və γ əmsalları böyüyür və $\gamma(e^{\alpha d} - 1)$ artır. Gərginlik U -nun $\gamma(e^{\alpha d} - 1)$ ifadəsini vahidə bərabər edən qiymətinə müstəqil boşalmanın alışıma gərginliyi (yaxud alışıma potensialı) deyilir. Bu baxımdan (7) münasibətini qeyri-müstəqil boşalmanın müstəqil boşalmaya keçid şərti adlandırırlar.

α və γ əmsallarının elektrik sahəsinin intensivliyi ilə əlaqəsini yaradaq. Sadəlik xatirinə fərz edək ki, yüklü zərrəciklərin nizamsız istilik hərəkətini elektrik sahəsinin təsiri altında onların istiqamətlənmiş hərəkətlərinə nisbətən nəzərə almamaq olar. Bu halda elektronlar bir toqquşmadan növbəti toqquşmaya qədər düz xətt boyunca hərəkət edirlər. Elektronun sərbəst qaçış yolunun orta uzunluğunu λ_e ilə işarə edək. Onda elektronun 1 sm yolda qaz molekulları ilə toqquşmalarının sayı $N = 1/\lambda_e$ olar. Bu toqquşmalardan yalnız elələri ionlaşmaya gətirir ki, qaçışın sonunda elektronun sürəti qazın U_i ionlaşma potensialına uyğun olan sürətə bərabər, yaxud ondan böyük olsun. Onda elektron U_i ionlaşma potensialına uyğun olan sürəti almaq üçün

$$E \cdot \lambda'_e = U_i \quad (8)$$

şərtini ödəyən λ'_e sərbəst yolunu qaçmalıdır. Məlumdur ki, sərbəst yolun uzunluğunun λ'_e -dən böyük olmasının ehtimalı $e^{-\frac{\lambda'_e}{\lambda_e}}$ ifadəsi ilə təyin olunur. 1 sm yolda elektron N toqquşmaya məruz qaldığından (N sayda sərbəst qaçış yolu) uzunluqları λ'_e -dən böyük olan sərbəst qaçışların sayı $N \cdot e^{-\frac{\lambda'_e}{\lambda_e}}$ -yə bərabər olar. Elektronun 1 sm yolda yaratdığı ionlaşmaların sayını (deməli α əmsalını) hesablamaq üçün $N \cdot e^{-\frac{\lambda'_e}{\lambda_e}}$ ifadəsini ionlaşma ehtimalına da vurmaq lazımdır, belə ki, heç də hər bir toqquşma ionlaşma vermir. Lakin biz yenə də sadəlik xatirinə fərz edək ki, $\lambda_e > \lambda'_e$ şərtini ödəyən hər bir toqquşma ionlaşmaya səbəb olur. Onda yazıb bilərik:

$$\alpha = N \cdot e^{-\frac{\lambda'_e}{\lambda_e}}. \quad (9)$$

(8) ifadəsindən $\lambda'_e = \frac{U_i}{E}$ -ni tapıb (9)-da yazsaq və $\lambda_e = \frac{1}{N}$ olduğunu nəzərə alsaq. Onda

$$\alpha = N \cdot e^{-\frac{N \cdot U_i}{E}} \quad (10)$$

Təzyiqin vahid qiymətində vahid uzunluqlu yoldakı toqquşmaların sayını N_0 ilə, təzyiqin P qiymətində isə N ilə işarə edək. Toqquşmaların sayı təzyiq ilə düz mütənəsb olduğu üçün yazsaq bilərik: $N = N_0 P$. N -in bu qiymətini (10) düsturunda yerinə yazsaq:

$$\alpha = N_0 \cdot P \cdot e^{-\frac{N_0 P U_i}{E}} \quad (11)$$

yaxud

$$\frac{\alpha}{P} = N_0 \cdot e^{-\frac{N_0 U_i}{E/P}}. \quad (12)$$

Çıxarılışında bir sıra sadələşdirici fərziyyələr qəbul etdiyimizə

baxmayaraq bu düstur α/P -in E/P -dən asılılığının təcrübədə müşahidə olunan gedişini əsasən düzgün təsvir edir. Praktikada adətən

$$\frac{\alpha}{P} = A \cdot e^{-\frac{B}{E/P}} \quad (12')$$

empirik düsturundan istifadə olunur. Burada A və B -təcrübədən təyin edilən və müxtəlif qazlar üçün müxtəlif olan sabitlərdir. (12) ifadəsindən görünür ki, α/P nisbəti ayrılıqda E -dən və P -dən asılı olmayıb, E/P nisbətinin funksiyasıdır. Bu asılılığı

$$\frac{\alpha}{P} = f(E/P) \quad (13)$$

şəklində yazaq. Burada f – müəyyən funksiyadır.

γ əmsalı müsbət ionun katod qarşısında hər bir sərbəst qaçış yolunda qazandığı enerjinin funksiyasıdır. Bu enerji isə E/P nisbəti (çünki $\lambda \sim 1/P$) ilə mütənasibdir. Ona görə də yaza bilərik

$$\gamma = f_1(E/P). \quad (14)$$

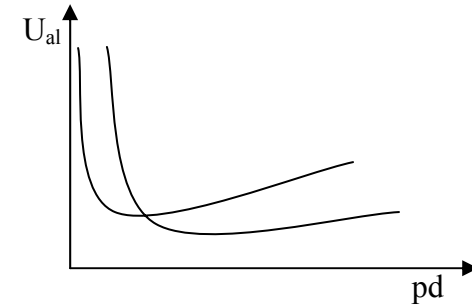
Burada f_1 – müəyyən funksiyadır. (13) və (14) düsturlarından istifadə edərək müstəqil boşalmanın yaranmasının $\gamma(e^{\alpha d} - 1) = 1$ şərtini biz aşağıdakı şəkildə yaza bilərik:

$$f_1\left(\frac{U}{Pd}\right) \cdot \left[e^{f\left(\frac{U}{Pd}\right) \cdot Pd} - 1 \right] = 1. \quad (15)$$

Biz burada nəzərə almışıq ki, $E = \frac{U}{d}$ (müstəvi paralel elektrodlar halı üçün). Bir daha xatırladaq ki, gərginliyin (15) bərabərliyini ödəyən U_a qiymətinə müstəqil boşalmanın alışma gərginliyi deyilir. (15) bərabərliyi göstərir ki, U_a kəmiyyəti ayrılıqda P və d -nin deyil, Pd hasilinin funksiyasıdır. (15) düsturundan Paşen qanunu alınır və o, belə ifadə olunur. Əgər eyni qazla doldurulmuş müstəvi elektrodlu iki boşalma

borusunda təzyiq P ilə elektrodlar arasındakı d məsafənin hasilini eynidirsə, onda hər iki boruda alışma gərginliyi də eynidir. Bu qanun hələ Taunsend nəzəriyyəsi yaranmazdan əvvəl Paşen tərəfindən müəyyən edilmişdir. Paşen qanununa əsasən əgər Pd hasilini sabit qalarsa, onda alışma gərginliyi dəyişmir, yəni $U_a = f(Pd)$. Bu kəmiyyətlər arasındakı belə asılılıq aşağıdakı mülahizələrlə əlaqədardır. Elektronun bir λ sərbəst qaçış yolunda E elektrik sahəsindən aldığı enerji $E\lambda$ hasilini ilə ifadə olunur, verilmiş həcmdə elektrodlar arasındakı molekulların sayı isə Pd hasilini ilə mütənasibdir. $E \cdot \lambda$ (yaxud E/P) və $P \cdot d$ hasilərini sabit saxlasaq, boşalma aralığında elektronların çoxalmasına məhdudiyət qoyulmuş olar.

Müstəqil boşalmanın U_a alışma gərginliyinin Pd hasilindən asılılığını ifadə edən qrafiklərə *Paşen ayriləri* yaxud *alışma xarakteristikaları* deyilir (şəkil 2).



Şəkil 2. Paşen ayriləri

(7) və (12) tənliklərindən istifadə edərək elektrodlar arasındakı məsafənin verilmiş d qiymətində və qazın verilmiş P təzyiqində müstəqil boşalmanın alışma gərginliyini hesablamaq olar. Bunun üçün (7) tənliyini $e^{\alpha d} = 1 + 1/\gamma$ şəklində yazaq və loqarifmləyək:

$$\alpha d = \ln(1 + 1/\gamma). \quad (16)$$

(12') tənliyində E -ni $\frac{U_a}{d}$ ilə əvəz etsək və bu kəmiyyəti (16) tənliyində yazsaq, alarıq:

$$A \cdot P \cdot e^{-\frac{BPd}{U_a}} = \frac{1}{d} \ln(1 + 1/\gamma). \quad (17)$$

Bu ifadədən U_a alışma gərginliyini tapaq:

$$U_a = B \cdot \frac{Pd}{\ln \left[\frac{A \cdot P \cdot d}{\ln(1 + 1/\gamma)} \right]} = B \cdot \frac{Pd}{\text{const} + \ln(Pd)}. \quad (18)$$

(18) ifadəsindən görünür ki, Pd hasilinin müəyyən qiymətində boşalmanın alışma gərginliyi minimuma çatır. Doğrudan da (18) ifadəsinin birinci törəməsini sıfıra bərabər qılaraq, alarıq:

$$(P \cdot d)_{\min} = \frac{2,718 \cdot \ln(1 + 1/\gamma)}{A}. \quad (19)$$

$(P \cdot d)_{\min}$ -un bu qiymətini (18)-də yazsaq, alışma gərginliyinin minimumu üçün tapırıq:

$$U_{a\min} = 2,718 \cdot \frac{B}{A} \cdot \ln(1 + 1/\gamma). \quad (20)$$

Alışma gərginliyinin $P \cdot d$ -dən asılılığında minimumun meydana çıxmasını izah etmək üçün elektrodlar arasındakı məsafənin sabit qaldığı ($d = \text{const}$) və təzyiğin dəyişdiyi hala baxaq. Böyük təzyiqlərdən kiçik təzyiqlərə keçdikdə qazda elektronun sərbəst qaçış yolunun uzunluğu artır. Ona görə də hər bir sərbəst qaçış məsafəsində elektron orta hesabla daha böyük potensiallar fərqiəndən keçir və ionlaşdırma ehtimalı artır. Digər tərəfdən kiçik təzyiqdə elektronun 1 sm yolda qaz atomları ilə toqquşmalarının sayı azalır və deməli, ionlaşdırma ehtimalı azalır. Beləliklə, təzyiğin azalması zamanı ionlaşma prosesinə iki səbəb təsir edir. Böyük təzyiqlərdən alışma gərginliyinin minimumuna uyğun olan təzyiqə qədər keçdikcə elektronun hər bir toqquşmada malik olduğu enerjinin artması üstünlük təşkil edir. Təzyiğin sonrakı azalmasında isə

toqquşmaların sayının azalması üstünlük qazanır.

İndi fərz edək ki, $P = \text{const}$, elektrodlar arasındakı məsafə d isə dəyişir. d azaldıqca bir tərəfdən $E = U/d$ artır. Bu, α əmsalının artmasına səbəb olur. Digər tərəfdən, d azaldıqca elektron selinin güclənməsi üçün onun ixtiyarında olan fəza kiçilir. Bu iki səbəbin eyni zamanda təsiri $U_a = f(Pd)$ asılılığında minimumun yaranmasına səbəb olur.

Qazın təzyiğini və elektrodlar arasındakı məsafəni güclü sürətdə azaldıqda Paşen qanunu pozulur. Bu o zaman baş verir ki, elektron və ionların sərbəst qaçış yollarının uzunluğu d -yə nisbətən böyük olur. Məsələn, elektrodlar arasındakı məsafə 1 sm olduqda Paşen qanununun pozulması qazın təzyiqi 10^{-6} mm. cv. st. tərtibində olduqda müşahidə olunur. Bu şəraitdə təzyiğin azalması alışma gərginliyini daha artırır, elektrodlar arasındakı məsafənin azalması isə alışma gərginliyinin kiçilməsinə gətirir. Bu hadisənin səbəblərindən biri olaraq onu göstərmək olar ki, belə şəraitdə katoddan elektronların emissiyası daha γ -prosesləri ilə deyil, əsasən, avtoelektron emissiyası nəticəsində baş verir. Qanunun pozulması təzyiğin bir yaxud bir neçə atmosferdən böyük qiymətlərində də müşahidə olunur. Belə təzyiqlərdə boşalma qıgılcım boşalması şəklində inkişaf edir.

Paşen qanunu qaz boşalmalarının oxşarlıq qanununun xüsusi halıdır. Oxşarlıq qanunu elektrodlarının materialları eyni olan və eyni növ qazla doldurulan, lakin müxtəlif həndəsi ölçülərə malik boşalmaların xassələrini birləşdirir. Zərrəciklərin sərbəst qaçış yolları və deməli, qazın sıxlığı da həndəsi ölçülərə aid edilir. Oxşarlıq qanununda deyilir ki, iki həndəsi oxşar boşalmalarda elektrodlardakı gərginliklərin eyni qiymətlərində cərəyan şiddətləri bərabər olmalıdır. Boşalma aralıqlarının həndəsi oxşarlığı o deməkdir ki, bu boşalma aralıqlarının bütün xətti ölçüləri, onların elektrodlarının, qabların divarlarının və s. ölçüləri boşalma aralıqlarından birində digər boşalma

aralığındakına nisbətən hər hansı bir ədəd dəfə böyükdür. Xətti ölçülər arasındakı bu nisbət həm yüklü və həm də neytral zərrəciklərin sərbəst qaçış yolları arasında da mövcud olmalıdır.

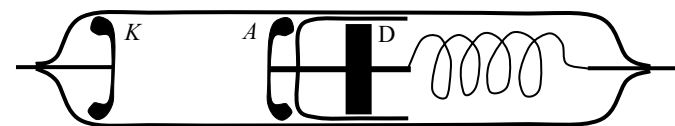
3. Təcrübi qurğu və ölçmələrin metodikası

İşdə arqon yaxud havada qazın müxtəlif təzyiqlərində Paşen əyriləri (alışma xarakteristikaları) ölçülür.

Təcrübi qurğu boşalma borusu birləşdirilmiş adi vakuum qurğusudur. Arqonda (və ya digər təsirsiz qazda) ölçmələr apararkən boşalma borusunu müəyyən təzyiqdə qazla doldurmaq üçün əvvəlcə boru da daxil olmaqla qurğunu yüksək vakuuma (10^{-5} mm cv. st.) qədər sormaqla lazımdır. Sorma forvakuum və yağlı diffuziya nasoslari ilə aparılır. Bunun üçün əvvəlcə forvakuum nasosunu birləşdirir və sistemi $\sim 10^{-2}$ mm cv. st. vakuuma qədər sorurlar. Sonra diffuziya nasosunun soyutma sistemindəki su kranını açır və soyutma sistemindən suyun keçdiyini yoxladıqdan sonra nasosun qızdırıcı peçini elektrik şəbəkəsinə qoşurlar. Birləşdirildikdən 25-30 dəqiqə sonra diffuziya nasosu vakuum yaratmağa başlayır. Sistemdə 10^{-5} mm cv. st. tərtibli vakuum yarandıqdan sonra vakuum sistemi kran vasitəsilə nasoslardan ayrılır və boşalma borusu lazım olan təzyiqə qədər tədqiq olunan qazla doldurulur. Borunun qazla doldurulması yalnız laborant tərəfindən edilir. Vakuum sistemindəki qazın təzyiqi termocüt ($1 \div 10^{-3}$ mm cv. st.) və ionlaşma (10^{-3} - 10^{-6} mm cv. st.) manometrləri ilə ölçülür. Boşalma borusunu lazım olan təzyiqdə qazla doldurduqdan sonra boşalmanın alışma gərginliyinin ölçülməsinə başlayırlar.

Təcrübədə işçi qaz olaraq havadan istifadə etdikdə qurğuda yüksək vakuum almağa ehtiyac yoxdur. Ona görə də bu halda sistemdə vakuum yalnız forvakuum nasosu ilə yaradılır. Həm arqonda və eləcə də havada ölçmələr apararkən qazın təzyiqi 1 mm cv. st.-dan $5 \cdot 10^{-2}$ mm cv. st. qədər

dəyişdirilir.



Şəkil 3. Boşalma borusu.

A – mütəhərrik elektrod, K – tərənəmz elektrod, D – A elektrodunu xaricdən maqnit ilə hərəkət etdirmək üçün dəmir çubuq.

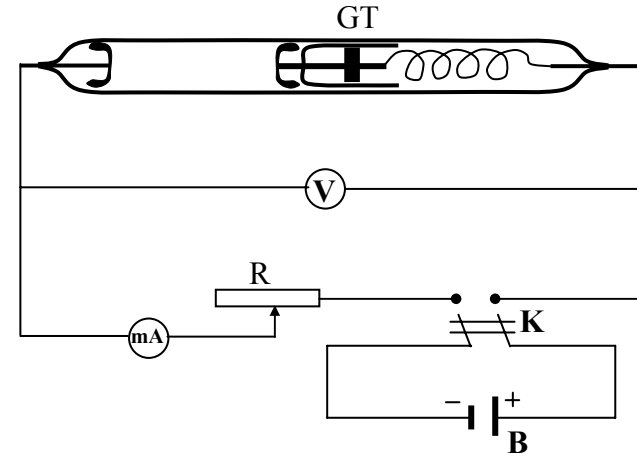
Alışma gərginliyi şəkil 3-də göstərilən boşalma borusunda təyin edilir. Boru paslanmayan poladdan hazırlanmış müstəvi paralel elektrodlarla təchiz edilmişdir. Elektrodlardan biri boruya tərənəmz birləşdirilib, digər elektrod isə mütəhərrikdir və sabit maqnit vasitəsi ilə digər elektroddan istənilən məsafədə (0,5 sm-dən 20 sm-ə qədər) yerləşdirilə bilər. Borunun elektrodlarının forması müəyyən məxsusiyətə malikdir. Bu məxsusiyət üzərində bir qədər ətraflı dayanaq.

Qaz boşalmasının alışma gərginliyini nəzəri cəhətdən tədqiq edərkən ən sadə hal aralarındakı sahə bircins olan müstəvi paralel elektrodlar halıdır. Lakin müstəvi elektrodların ölçüsü nə qədər böyük olursa olsun eksperimental tədqiqatda elektrodların kənar qurtaracaqlarında yaranan effektlər mane olurlar. Məsələ bundadır ki, müstəvi elektrodların kənarları yaxınlığındakı elektrik sahəsi sonsuz böyük müstəvi kondensatorun bircins sahəsinə uyğun olan qiymətdən böyük olur. Ona görə də elektrodların ortaları arasındakı bircins sahədə boşalma yaranmazdan əvvəl elektrodların elektrik sahəsinin böyük olduğu kənarları arasında boşalma meydana çıxır. Bu kənarlar effektini aradan qaldırmaq üçün məlum qoruyucu həlqələr üsulundan istifadə etmək mümkün olmur, çünki bu halda boşalma qoruyucu həlqələrin kənarları arasında yaranır və əsas elektrodlar arasındakı qaz vaxtından əvvəl ionlaşır. Ona görə də alışma gərginliyini ölçərkən elə

elektrodlardan istifadə etmək lazımdır ki, onların kənarlarında sahə intensivliyi elektrodların ortaları arasındakı bircins sahənin qiymətindən böyük olmasın. Sonlu ölçülü müstəvi kondensatorun elektrik sahəsinin həndəsi konfigurasiyasına əsaslanaraq Roqovski elektrodların eyni formasını təklif etmişdir ki, elektrodun səthinin ixtiyari nöqtəsində sahənin intensivliyi onların ortalarındakı intensivlikdən kiçikdir. Roqovski elektrodları bir-birinin qarşısında yerləşdirilmiş iki eyni fırlanma cismindən ibarətdir. Roqovski elektrodlarının forması və diametri arasındakı məsafədən asılıdır. Bu elektrodları hazırlayarkən onun mərkəzindən kifayət qədər uzaq olan məsafədən etibarən elektrodun profilində Roqovski əyrisi üzrə getməmək və sonrakı hissədə elektrodları dəyirmiləşdirmək (girdələşdirmək) olar.

Bu laboratoriya işində istifadə olunan boşalma borusunun elektrodları Roqovski elektrodları formasında hazırlanmışdır. Bu, boşalma aralığının elektrodların kənarları arasında dəşilməsi ehtimalını kifayət qədər azaltmağa imkan verir.

Ölçmələrin elektrik sxemi şəkil 4-də göstərilib. Boşalma borusu 2÷3 kV gərginlikli sabit cərəyan mənbəyi B ilə qidalandırılır. Cərəyan şiddətini məhdudlandırmaq üçün dövrəyə boşalma borusu ilə ardıcıl $R=10000$ Om-luq ballast müqaviməti daxil edilmişdir. Boruda boşalmanın yaranması həssas mA qalvonometrinin əqrəbinin kəskin meylinə görə qeyd edilir. Boşalma borusunun katod və anodu arasındakı gərginlik V voltmetri ilə ölçülür. Borunun gərginlik mənbəyinə qoşulması və açılması K açarı ilə icra edilir. Boruya tətbiq olunan gərginliyin qiyməti gərginlik mənbəyinin özündə olan potensiometr ilə tənzim edilir. Elektrodlar arasındakı məsafəni borunun xaricindən sabit maqnit ilə dəyişirlər.



Şəkil 4. Ölçmələrin elektrik sxemi.

GT – boşalma borusu, V – voltmetr, B – 2-3 kV-luq sabit gərginlik mənbəyi, R-məhdudlayıcı müqavimət (10 000 Om), mA-milli ampermetr, K - açar.

Paşen əyrilərini aşağıdakı kimi çıxarırlar.

Boşalma borusu alışma gərginliyinin təyin ediləcəyi təzyiqlər arasındakı ən böyük təzyiqə qədər qazla doldurulur (məs., 1 mm. cv. st.) və elektrodlar arasında müəyyən məsafə qoyulur. K açarını qapayaraq və boruya verilən gərginliyi tədricən artıraraq V voltmetrinin göstərişinin mA milliampmetrin əqrəbinin sıçrayışla meyl etdiyi qiyməti qeyd edilir. Voltmetrin bu göstərişi təzyiqin verilmiş qiymətində müstəqil boşalmanın alışma gərginliyidir. Sonra boruya verilən gərginliyi azaldır və K açarını açaraq boşalmanı söndürürlər. Elektrodlar arasındakı məsafəni dəyişməyərək borudakı qazı kiçik porsiyalarla sorur və hər porsiya sormadan sonra təzyiqi ölçüb yuxarıdakı qayda ilə alışma gərginliyini tapırlar. Təzyiqi gərginlik mənbəyinin alışma yarada biləcəyi mümkün olan ən kiçik təzyiqə qədər dəyişmək lazımdır.

İkinci qisim ölçmələrdə alışma gərginliyi qazın təzyiqinin sabit ($P = \text{const}$), lakin elektrodlar arasındakı məsafənin müxtəlif qiymətlərində ölçülür. Elektrodlar arasındakı məsafə

mümkün olan kiçik qiymətdən mümkün böyük qiymətə qədər dəyişdirilir. Ölçmələrin nəticələrini U_a alışma gərginliyinin $P \cdot d$ hasilindən asılılığının qrafiki şəklində təqdim etmək lazımdır.

4. Tapşırıqlar

1. Elektrodlar arasındakı məsafənin $d = 5$ sm və təzyiqin müxtəlif qiymətlərində havada müstəqil boşalmanın alışma gərginliyini ölçməli.
2. Təzyiqin 0,5 mm. cv. st. qiymətində alışma gərginliyinin elektrodlar arasındakı məsafədən asılılığını ölçməli. Məsafəni 0,5 sm-dən 20 sm-ə qədər dəyişməli.
3. Alınan nəticələrdən istifadə edərək U_a -nın $P \cdot d$ -dən asılılıq qrafikini qurmalı.

5. Ədəbiyyat

1. **Kapüov N.A.** Glektronika, 1960
2. **Voronçev T.A., Sobolev V.D.** "Fiziçeskie osnovi glektrovakuumnoy texniki. M., 1967
3. **Rayzer Ö.P.** Fizika qazovoqo razrəda. M., 1987

SƏYRİYƏN BOŞALMANIN KATOD OBLASTININ ÖYRƏNİLMƏSİ

1. Giriş

Praktikada tətbiq olunmasının perspektivləri ilə bağlı olaraq tələb olunan parametrlərə və xassələrə malik plazma yaradılmasının müxtəlif üsullarının öyrənilməsi plazma fizikasının vacib məsələlərindən biridir. Plazma yaradılmasının ən geniş yayılmış laboratoriya üsullarından biri qaz boşalması üsuludur, yəni qazdan elektrik cərəyanı buraxmaqla plazma almaqdır. Qaz boşalması plazması yaratmağın qanunauyğunluqlarını qaz boşalmasının klassik forması olan səyriyən boşalmanın timsalında öyrənmək çox əlverişlidir.

Səyriyən boşalmanın mühüm praktiki tətbiqi ondan müxtəlif fiziki cihazlarda istifadə olunmasıdır. Bura ilk növbədə radiotexnikada və elektronikada geniş istifadə olunan qazotron və tiratronlar, həmçinin qaz boşalması gərginlik stabilizatorları aiddirlər. Rəqəmli ölçü cihazlarında istifadə olunan müxtəlif tip indikator lampaları səyriyən boşalma əsasında işlənilib hazırlanmışdır. Səyriyən boşalmadan istifadə edən mühüm cihazlardan biri də qaz boşalması optik kvant generatorlarının müxtəlif növləridir. Bu laboratoriya işində səyriyən boşalmanın katod hissəsində baş verən və sabit elektrik sahəsinin təsiri altında əvvəlcə neytral olan qazda elektrik cərəyanının formalaşması (keçməsi) üçün məsul olan proseslər öyrənilir.

2. Səyriyən boşalmada fiziki proseslər

Qazdan elektrik cərəyanının keçməsinə *qaz boşalması* deyilir. Qaz boşalmaları müstəqil və qeyri müstəqil olurlar.

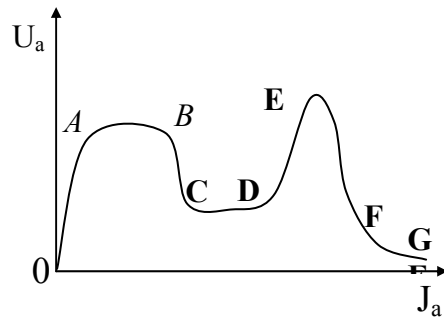
Davam etməsi xarici faktorların təsiri altında katoddan

elektronların emissiyasını yaxud boşalma aralığında yüklü zərrəciklərin yaranmasını tələb edən elektrik boşalmasına *qeyri müstəqil qaz boşalması* deyilir. Belə xarici faktorlar olaraq katodun qızdırılması, katodun yaxud boşalma aralığındakı qazın işıq, rentgen yaxud radioaktiv şüalanma ilə şüalandırılması və s. ola bilər.

Davam etməsi üçün xarici faktorların təsiri hesabına yüklü zərrəciklərin yaranmasını tələb etməyən elektrik boşalmasına *müstəqil qaz boşalması* deyilir. Müstəqil boşalmada yüklü zərrəciklərin yaranması və onların boşalma aralığında hərəkəti katodla anod arasında təsir edən elektrik sahəsinin enerjisi hesabına olur.

İki soyuq elektrod birləşdirilmiş və qazla doldurulmuş boşalma borusuna baxaq. Bu boşalma borusunu sabit yüksək gərginlik mənbəyi və dövrədəki cərəyanı tənzim etməyə imkan verən ballast müqavimətdən ibarət dövrəyə birləşdirək. Borudan keçən cərəyanın qiymətindən asılı olaraq onda elektrik qaz boşalmasının müxtəlif növləri yaranır. Onlar qazın həcmində və elektrodlardakı fiziki proseslərə, işıqlanmanın müxtəlif xarakterinə, elektrodlar arasında potensial düşgüsünün müxtəlif qiymətlərinə görə bir-birindən fərqlənilir. Burada potensial düşgüsünün ondan keçən cərəyanın şiddətindən asılılığının

nümunəvi əyrisi, yəni qazda elektrik boşalmasının volt-ampere xarakteristikasını göstərək (şəkil 1). OA hissəsi qeyri-müstəqil qaranlıq yaxud Taunsend boşalmasına uyğundur. Bu boşalma cərəyan şiddətinin çox kiçik ($\sim 10^{-9}$ – 10^{-8} A) qiymətlərində



Şəkil 1. Qaz boşalmasının volt-ampere xarakteristikası

müşahidə olunur. AB-qaranlıq yaxud Taunsend müstəqil boşalmasına, BC-qaranlıq Taunsend boşalmasından normal səyriyə boşalmaya keçid formasına, CD-normal səyriyə boşalmaya, DE-anomal səyriyə boşalmaya, EF-qövs boşalmasına keçidə və nəhayət FG-qövs boşalmasına uyğundur.

Taunsend boşalması həm soyuq elektrodlu qeyri müstəqil boşalmanı, həm də müstəqil boşalmanın başlanğıc mərhələsini əhatə edir. Sakit qeyri müstəqil boşalmadan Taunsend boşalması onunla fərqlənir ki, sonuncuda elektronların zərbələri ilə qaz atomlarının ionlaşması və elektronlar selinin inkişafı baş verir. Müstəqil boşalmanın sonrakı mərhələlərindən Taunsend boşalması onunla fərqlənir ki, cərəyan sıxlığı kiçik olduğundan Taunsend boşalmasında həcmi yüklərin elektrik sahəsinə təhrif etməsini nəzərə almamaq olar. Öz son stasionar halında hansı böyük cərəyanla müşayiət olunduğundan asılı olmayaraq istənilən boşalma alışıdırılan an Taunsend boşalması olur. Boşalma tədricən inkişaf edərək bir mərhələdən digər mərhələyə, Taunsend boşalmasından səyriyə, səyriyədən qövs boşalmasına keçir. Son stasionar mərhələdə hansı növ boşalmanın qərarlaşması başlıca olaraq boşalmanın xarici dövrəsinə daxil edilmiş müqavimətdən (başqa sözlə desək, cərəyanın şiddətindən) asılıdır.

Qaz boşalmasının müxtəlif formaları arasında səyriyə və qövs boşalmaları xüsusi yer tuturlar, çünki ion cihazlarında ən çox onlara rast gəlirik.

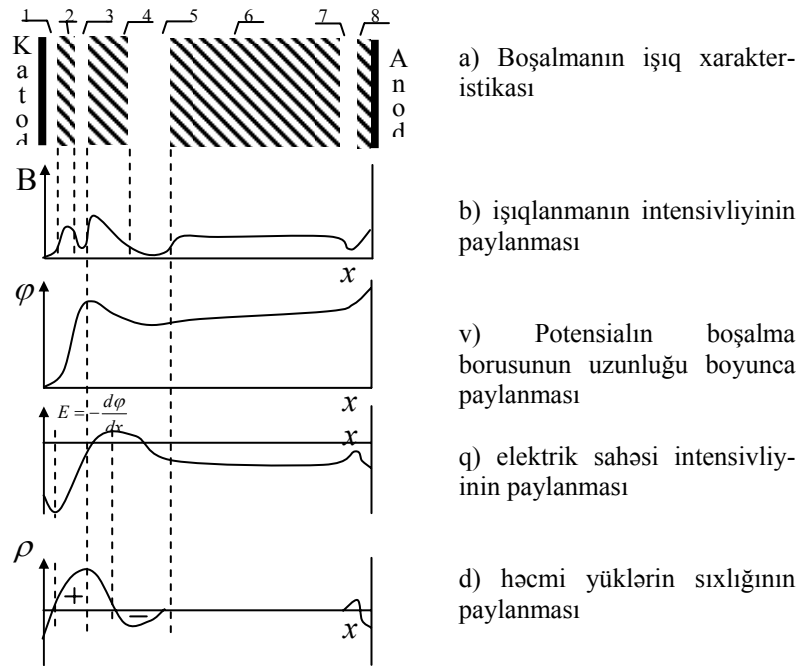
Səyriyə boşalma qazda müxtəlif rəngli və müxtəlif işıqlanma intensivlikli hissələrin növbələşməsi şəklində xarakterik struktura (quruluşa) malik olan soyuq elektrodlu müstəqil elektrik boşalmasıdır. Boşalmanın bu forması cərəyan şiddətinin 10^{-5} -1 A və qazın təzyiqinin bir neçə on mm cv. st. və daha aşağı qiymətlərində müşahidə olunur.

Taunsend boşalması ilə müqayisədə səyriyə boşalmanın spesifik məxsusiyyəti həcmi yüklərin elektrik sahəsinin mühüm rol oynamasıdır. Bu, potensialın boşalma aralığında qeyri

müntəzəm paylanması və yanma gərginliyinin boşalmanın alışma gərginliyindən əhəmiyyətli dərəcədə fərqlənməsinə gətirir.

Səyriyən boşalmanın fərqləndirici əlaməti potensialın katod ilə anod arasında katod potensial düşgüsü ilə xarakterizə olunan paylanmasıdır. Katod potensial düşgüsü dedikdə katoddan boşalmanın mənfi səyriyən işıqlanma adlanan oblastına qədər olan məsafədə potensialın bir neçə yüz volt dəyişməsi başa düşülür. Səyriyən boşalmanın digər fərqləndirici əlaməti ondan ibarətdir ki, səyriyən boşalmada elektronlar katoddan yalnız γ proseslər nəticəsində çıxırlar.

Potensialın səyriyən boşalma üçün xarakterik olan paylanması ona gətirir ki, boşalmanın xarici görkəmi sanki bir neçə hissəyə bölünür (şəkil 2):



Şəkil 2. Səyriyən boşalma.

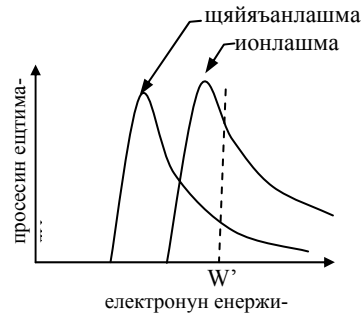
1. Aston qaranlıq fəzası;
2. Katod işıqlanan təbəqəsi;
3. Katod qaranlıq fəzası;
4. Mənfi səyriyən işıqlanma;
5. Faradey qaranlıq fəzası;
6. Müsbət sütun;
7. Anod qaranlıq fəzası;
8. Anod işıqlanması yaxud anod işıqlanan təbəqəsi.

Boşalmanın yaşaması üçün zəruri olan bütün proseslər boşalmanın ilk dörd hissəsində cəmlənibdir. Şəkil 2-də katod ilə anod arasında işıqlanmanın intensivliyinin, potensialın, elektrik sahəsi intensivliyinin və həcmi yüklərin paylanması göstərilir.

Biz yuxarıda dediyimiz kimi Aston qaranlıq fəzası birbaşa katoda bitişib. Katoddan emissiya etmiş elektronların sürətləri kiçik olduğundan (eV tərtibində) qaz atomlarını həyəcanlaşdırmağa kifayət etmir. Ona görə bütün qazlarda katodun yaxınlığında işıqlanmanın olmadığı oblast var. Katod işıqlanan təbəqəsi o yerdə yaranır ki, orada elektronların enerjisi (sürətləri) qaz atomlarını həyəcanlaşdırmaq üçün kifayət edən qiymətə çatır. Bu oblastda qazın ionlaşması hələ yoxdur, çünki belə enerjilərdə ionlaşdırma ehtimalı hələk azdır. Katod işıqlanan təbəqəsinin şüalanması xətti spektrə malikdir.

Enerjiləri həyəcanlaşdırma funksiyasının maksimumuna yaxın olan anlarda toqquşmaya məruz qalmayan elektronlar katoddan daha da uzaqlaşdıqca qaz atomlarını həyəcanlaşdırma qabiliyyətini əhəmiyyətli dərəcədə itirirlər. Bu, atomların həyəcanlaşdırma funksiyasının zərbə vuran elektronun enerjisindən asılılığının məxsusiyəti ilə bağlıdır. Belə ki, elektronun enerjisi artdıqca həyəcanlaşma funksiyası kəskin olaraq artır, maksimuma çatır və elektronun enerjisinin sonrakı artması isə həyəcanlaşdırma funksiyasını azaldır. İonlaşdırma

ehtimalı isə katod qaranlıq fəzasının bütün boyunca böyük qiymətini saxlayır. Bu oblastda elektronların enerjisi qaz atomlarını ionlaşdırmağa kifayət edir. Şəkil 3-də həyəcanlaşdırma və ionlaşdırma funksiyalarının elektronun enerjisindən asılılığının nümunəvi



Şəkil 3. Həyəcanlaşma ehtimalının və ionlaşma ehtimalının elektronun enerjisindən asılılığının nümunəvi gedişi.

gedişləri göstərilib. Şəkildən görünür ki, W' enerjisinə malik olan elektron böyük ehtimalla atomu ionlaşdıracaq, nəinki onu həyəcanlaşdıracaq. Lakin ionlaşdırmanın ən böyük effektivliyi səyriyən işıqlanmanın başlanğıcı qarşısındakı oblastda müşahidə olunur. Burada potensial bir qədər azaldığından elektronlar qismən tormozlanırlar. Tormozlanma hesabına elektronların enerjisi ionlaşdırma funksiyasının maksimumu oblastına yaxın olan qiymətlərə yaxınlaşır. Ən çox sayda ionlar elektronların tormozlandığı yerdə, yəni katod qaranlıq fəzası ilə səyriyən işıqlanmanın sərhəddində yaranır. İonların hərəkət sürəti elektronların hərəkət sürətindən nəzərə çarpacaq dərəcədə azdır. Bunun sayəsində katod qaranlıq fəzası oblastında müsbət ionlarla əmələ gətirilən həcmi yüklər yaranır. Katod qaranlıq fəzasında həyəcanlaşdırma ehtimalı azdır, lakin sıfıra bərabər deyil. Buna görə də o, zəif işıqlanır, lakin daha işıqlı qonşu oblastlarla kontrastda qaranlıq görünür. Qaranlıq katod fəzası kəskin şəkildə mənfi səyriyən oblasta keçir.

İonlaşdırıcı toqquşmalarda yaranmış elektronlar ilkin elektronlarla birlikdə anod tərəfə hərəkət edirlər və onların konsentrasiyası katoddan uzaqlaşdıqca artır. Yekun həcmi yük $n_1 - n_e$ azalır və sahənin intensivliyi çox kiçilir (burada $e -$

elementar yük, n_e və n_1 -elektronların və ionların konsentrasiyasıdır). Səyriyən işıqlanmanın başlanğıcında sahə kəskin olaraq sıfıra düşür. Ölçmələr göstərib ki, səyriyən işıqlanma oblastında potensialın mənfi qradiyentləri müşahidə oluna bilər, yəni potensial anod istiqamətində artmaq əvəzinə müəyyən məsafədə azala bilər. Səyriyən işıqlanmanın başlanğıcından diffuziya edən elektronlar kütlələrinin kiçik olması hesabına müsbət ionlara nisbətən qabağa qaçırırlar və potensialı azaldırırlar. Səyriyən işıqlanma sahə intensivliyinin kiçik qiyməti, elektron və ionların yüksək konsentrasiyası, yekun həcmi yükün sıfıra bərabər (yaxud zəif mənfi) olması ilə xarakterizə olunur. Mənfi səyriyən işıqlanmada yüklü zərrəciklərin nizamsız hərəkəti üstünlük təşkil edir və ionlaşmış qaz plazma halında olur. Mənfi səyriyən işıqlanmanın şüalanma spektrində rekombinasiya spektrinin bütöv zolaqları müşahidə olunur. Katod qaranlıq fəzası tərəfdən sahənin qradiyenti böyükdür. Lakin anod tərəfdən sahənin qradiyenti böyük deyil və hətta məsafənin müəyyən uzunluğunda işarəsini dəyişə bilər. Bunun əvəzində konsentrasiya qradiyenti, əksinə, çox böyükdür və elektron və ionlar Faradey qaranlıq fəzasına başlıca olaraq diffuziya yolu ilə keçirlər. Işıqlanmanın parlaqlığı anod tərəfə tədricən azalır və səyriyən işıqlanmanın Faradey qaranlıq fəzası ilə sərhəddi yayılmış şəkildə olur.

Elektron və ionlar Faradey qaranlıq fəzasına, yuxarıda deyildiyi kimi, diffuziya yolu ilə düşürlər. Onların sürəti və potensial qradiyenti bu oblastda kiçikdir. Ona görə də, bu oblastda nəinki ionlaşdırıcı, hətta həyəcanlaşdırıcı toqquşmalar da demək olar ki, yoxdur. Müəyyən miqdarda ionlaşma və həyəcanlaşma yalnız ikinci növ zərbələr və qonşu oblastların şüalanmasının udulması hesabına fotoionizasiya yolu ilə alınır. Diffuziya hərəkəti prosesində elektron və ionların bir hissəsi boşalma borusunun divarlarına gedir və orada rekombinasiya edir. Bununla bağlı olaraq Faradey qaranlıq fəzası oblastında elektron və ionların konsentrasiyası anod

istiqamətində azalır, ionlaşmış qazın elektrik keçiriciliyi azalır və deməli, burada potensialın dəyişməsi meydana çıxır. Müsbət sütun oblastına yaxınlaşdıqca elektrik sahəsinin intensivliyi yenidən artmağa başlayır. Potensialın uzununa qradienti elektron və ionlara təkcə istiqamətlənmiş sürət verməyib, həm də onların xaotik hərəkətinin enerjisini artırır, elektron qazını qızdırır. Anoda doğru yaxınlaşdıqca elektronların temperaturu tədricən artır və elə bir sərhəddə çatır ki, onu aşandan sonra elektron və ionlar yenidən qaz atomlarını həyəcanlaşdırma və ionlaşdırma halına gəlirlər. Bu yerdən müsbət sütun başlayır.

Səyriyən boşalmanın müsbət sütunu elektrik sahəsinin intensivliyi kiçik (katod qaranlıq fəzasına nisbətən) olan plazmadır. Boşalmanın stasionar halında müsbət sütunda sahə intensivliyinin elə bir qiyməti qərarlaşır ki, yüklü zərrəciklərin itkisini kompensə etsin. Bu itkilər ya yüklü zərrəciklərin borunun divarlarına (əgər müsbət sütunun uzunluğu onun diametrindən çox böyükdürsə) və ya anod və katod oblastlarına (qısa müsbət sütun halında) diffuziya, yaxud da yük daşıyıcıların həcmdə rekombinasiyası nəticəsində yaranır. Çox kiçik təzyiqlərdə, ionların sərbəst qaçış yolunun uzunluğu borunun radiusundan böyük olanda yüklü zərrəciklər divarlara doğru sərbəst düşmə rejimində hərəkət edir və borunun divarlarına düşərək, orada rekombinasiya edirlər. Müsbət sütunun işıqlanması alçaq təzyiqlərdə boşalma borusunun adətən bütün en kəsiyini tutur. Təzyiqin (yaxud boşalma cərəyanı şiddətinin) artmasında müəyyən qiyməti aşdıqda sütunun işıqlanması divarlardan kəskin olaraq aralanır, boşalma nazik qaytana çevrilir və borunun oxu boyunca yerləşir. Müsbət sütunun belə halı *qaytanlaşma* yaxud *kontraksiya* adlanır. Müsbət sütun yalnız səyriyən boşalmada deyil, həm də közərdilən katodlu qövs boşalmasında olur. Yüksək tezlikli boşalmanın plazması da çox cəhətinə görə müsbət sütunu xatırladır.

Bir çox hallarda (əslində əksər hallarda) müsbət sütun

tərpənməz yaxud borunun oxu boyunca hərəkət edən laylardan ibarət laylı quruluşa (struktura) malik olur. Bu laylara stratlar deyirlər.

Biz yuxarıda demişdik ki, anodun yaxınlığında nisbətən dar (ensiz) qaranlıq fəza və anod işıqlanması var. Boşalmanın bu hissələrinin yaranmasını izah edək. Müsbət sütunun işıqlanması əsasən həyəcanlaşmış atomların əsas hala keçidləri ilə yaranır. Lakin elektronların müsbət ionlarla rekombinasiyaları da sütunun işıqlanmasında mühüm rol oynayır. Anod boşalmada müsbət ionlar emissiya etmir, qazda yaranmış müsbət ionları isə uzununa elektrik sahəsi anod qarşısından dartıb aparır. Müsbət ionların sahənin təsiri ilə katoda getmələri anod tərəfdən onların gəlmələri ilə kompensə olunmur. Ona görə də elektron və ionların müsbət sütun üçün xarakterik olan və onların yüklərinin bir-birini qarşılıqlı olaraq kompensasiya etməsindən ibarət olan balans anodun yaxınlığında pozulur. Bu oblastda elektron yükünün artıqlığı yaranır. Rekombinasiyanın intensivliyi burada müsbət sütunla müqayisədə bir qədər azalır. Nəticədə anodun qarşısında qaranlıq fəza oblastı yaranır. Anodun qarşısında elektron yükünün artıq olduğu oblastda potensialın bir qədər artması baş verir. Anodun potensialı ilə boşalmada potensialın bu artmasının başladığı nöqtənin potensialı arasındakı fərqə *anod potensial düşgüsü* deyilir. Bu potensiallar fərqi təsiri altında elektronların enerjisinin böyüməsi elektronların ionlaşdırıcı və həyəcanlaşdırıcı qabiliyyətinin artmasına səbəb olur. Bunun nəticəsində anodun qarşısında anod işıqlanması təbəqəsi yaranır. Boşalmanın anod hissələri anodun forması və yerləşməsi ilə sıx bağlıdır. Onlar boşalmanın davam etməsi üçün vacib deyillər və hətta olmaya da bilərlər.

3. Səyriyən boşalmanın katod oblastının nəzəriyyəsi

Biz yuxarıda demişdik ki, səyriyən boşalmanın əsas fərqləndirici əlamətlərindən biri potensialın boşalma borusunun

uzunluğu boyunca xüsusi bir qaydada paylanmasıdır. Bu paylanma göstərir ki, boşalmada potensial düşgüsünün demək olar ki hamısı katod qaranlıq fəzası oblastının payına düşür. Katod ilə səyriyən işıqlanmanın yaxın sərhəddi arasındakı bu potensiallar fərqi biz *katod potensial düşgüsü* (U_k) adlandırdıq.

Səyriyən boşalmanın davam etməsi üçün lazım olan əsas proseslər onun katod hissəsində baş verir. Boşalmanın qalan hissələri (Faradey qaranlıq fəzası və müsbət sütun) vacib deyil və onlar hətta olmaya da bilərlər (elektrodlar arasında məsafə kiçik olanda yaxud alçaq təzyiqlərdə).

Müsbət sütunda potensial qradienti kiçik olduğu üçün sütundakı potensial düşgüsü böyük olmur (çox uzun olmayan boruda). Ona görə də potensial düşgüsü başlıca olaraq katod potensial düşgüsünün U_k qiyməti ilə müəyyən olunur.

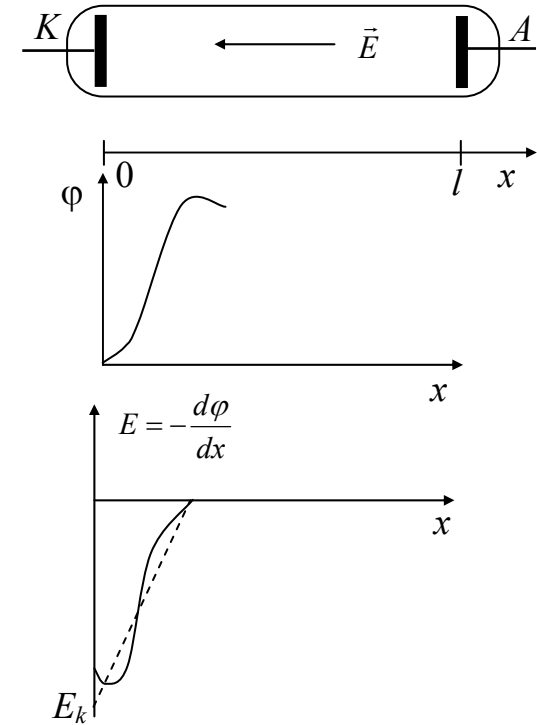
Səyriyən boşalmanın katod oblastının kəmiyyət nəzəriyyəsinə baxaq və U_k -nin qazın növü və təzyiqindən və boşalma cərəyanı j sıxlığından asılılığını müəyyən edək (səyriyən boşalmanın ümumi təsviri və onun müxtəlif hissələrində gedən fiziki proseslər bu laboratoriya işinin təsvirinin 2-ci bölməsində verilib).

Fərz edək ki, $2a$ diametrlə boşalma bir birindən L məsafəsində yerləşmiş $2R$ diametrlə müstəvi paralel elektrodlar arasında baş verir. Qazın təzyiqi və dövrənin xarici parametrləri elə seçilib ki, $2a \leq 2R$, katod potensial düşgüsü oblastının uzunluğu ℓ_k isə boşalmanın diametrindən xeyli kiçikdir ($\ell_k \ll 2a$). Beləliklə qoyulmuş məsələ həm normal səyriyən boşalmanı ($2a < 2R$), həm də anomal boşalmanı ($2a = 2R$) əhatə edir. Əsas proseslər elektrodla perpendikulyar yönəldilmiş Ox oxu istiqamətində inkişaf edirlər (biröçülü məsələ), katod $x = 0$ -da, anod isə $x = L$ -də yerləşib.

Boşalmanın katoddan sahə intensivliyinin sıfıra qədər azaldığı ℓ_k nöqtəsinə kimi olan oblastını biz katod potensial

düşgüsü oblastı adlandıracağıq.

Səyriyən boşalmanın katod oblastının nəzəriyyəsinə qurmaq üçün boşalmanın bu hissəsində elektrik sahəsinin paylanması haqda eksperimental nəticələrdən istifadə edirlər. Səyriyən boşalmada E sahə intensivliyinin ölçmələrinin artıq şəkil 2-də gətirilmiş tipik nəticələri bir daha və yalnız katod oblastı üçün şəkil 4-də yenidən göstərib. Qrafikdən görüldüyü



Şəkil 4. Boşalmanın katod hissəsində elektrik sahəsi intensivliyinin məsafədən asılılığı

kimi katod oblastının yalnız kənarlarında E -nin məsafədən asılılığı xətti gedişdən kəskin fərqlənir. Ona görə də qəbul edək ki, boşalmanın katod hissəsində sahə x -dən xətti asılıdır (x -

katoddan hesablanmış məsafədir). Sahənin x-dən asılılığının bu cür xətti ekstrapolyasiyası şəkil 4-də punktlə göstərilib. X oxunun katoddan anoda doğru yönəldiyi halda boşalmanın katod hissəsində elektrik sahəsinin intensivliyini aşağıdakı düsturla ifadə etmək olar

$$E = E_k \left(\frac{x}{\ell_k} - 1 \right). \quad (1)$$

Burada E_k -sahə intensivliyinin katodun səthindəki qiyməti, ℓ_k -katod oblastının uzunluğu, yəni katoddan (1) düsturu dəqiq ödənilməyi halda intensivliyin $E(x)$ sifirə çevrildiyi nöqtəyə qədər olan məsafədir.

Bizim baxdığımız müstəvi elektrodlar halında stasionar boşalmada ümumi cərəyan sıxlığı x koordinatından asılı olmamalıdır: $j = j_i + j_e = \text{const}$, burada j_i və j_e boşalma cərəyanı sıxlığının ion və elektron toplananlarıdır. Ona görə də boşalma cərəyanının ümumi sıxlığını katodun səthindəki ion j_{ik} və elektron j_{ek} cərəyanları sıxlıqlarının cəmi kimi hesablamaq olar:

$$j = j_k = j_{ik} + j_{ek}. \quad (2)$$

Cərəyanın ion toplanan sıxlığının katodun səthindəki qiymətini tapaq:

$$j_{ik} = en_{ik} \cdot b_i E_k = \rho_{ik} \cdot b_i \cdot E_k. \quad (3)$$

Burada n_{ik} və ρ_{ik} -müsbət ionların konsentrasiyasının və həcmi yüklərinin sıxlığının katodun səthindəki qiymətidir. Katodun üstünə düşən hər bir ion ondan γ sayda elektron çıxarır. Ona görə də katodda cərəyanın elektron toplananının sıxlığı aşağıdakı düsturla ifadə olunur:

$$j_{ek} = \gamma j_{ik} = \gamma \rho_{ik} \cdot b_i E_k, \quad (4)$$

burada b_i -müsbət ionların yürüklüyü, γ -Taunsendin üçüncü əmsali olub, katodun səthinə zərbə vuran hər bir müsbət iona orta hesabla düşən katoddan çıxan elektronların sayını

göstərir.

(3) və (4)-ü cəmləyərək boşalmadakı tam cərəyan sıxlığını alarıq:

$$j = j_{ik} + j_{ek} = (1 + \gamma) \rho_{ik} \cdot b_i E_k \quad (5)$$

Bu düstura daxil olan həcmi yüklərin sıxlığını Puasson tənliyindən tapaq. Katodun səthində yerləşmiş nöqtələr üçün Puasson tənliyini aşağıdakı şəkildə yazmaq olar:

$$\left(\frac{d^2 \varphi}{dx^2} \right)_{x=0} = -4\pi \rho_{ik}; \quad \rho_{ik} = -\frac{1}{4\pi} \frac{d^2 \varphi}{dx^2} = \frac{1}{4\pi} \left(\frac{dE}{dx} \right)_{x=0}. \quad (6)$$

(1) düsturundan $\frac{dE}{dx}$ -i tapıb, (6)-da yerinə yazaq:

$$\left(\frac{dE}{dx} \right)_{x=0} = \frac{E_k}{\ell_k}; \quad \rho_{ik} = \frac{1}{4\pi} \frac{E_k}{\ell_k}. \quad (7)$$

(7) ifadəsini nəzərə almaqla boşalmadakı cərəyan sıxlığını

$$j = (1 + \gamma) \cdot \frac{1}{4\pi} \frac{b_i E_k^2}{\ell_k} \quad (8)$$

düsturu ilə ifadə etmək olar. Bu düstura daxil olan E_k kəmiyyətini katod potensial düşgüsü U_k ilə ifadə edək. Bunun üçün

$$d\varphi = -E_k dx = E_k \left(1 - \frac{x}{\ell_k} \right) dx \quad (9)$$

ifadəsini inteqrallayaq:

$$\int_{\varphi_1}^{\varphi_2} d\varphi = E_k \int_0^{\ell_k} \left(1 - \frac{x}{\ell_k} \right) dx = \frac{E_k \ell_k}{2}.$$

Buradan

$$U_k = \varphi_1 - \varphi_2 = -(\varphi_2 - \varphi_1) = -\frac{E_k \ell_k}{2}$$

və

$$E_k = -\frac{2U_k}{\ell_k} \quad (10)$$

olur. E_k -nin bu ifadəsini (8) düsturunda yerinə yazsaq, alarıq:

$$j = (1 + \gamma) \frac{b_i U_k^2}{\pi \ell_k^3} \quad (11)$$

Göründüyü kimi, (11) düsturuna katod potensial düşgüsü oblastının uzunluğu ℓ_k daxildir. ℓ_k kəmiyyətinin özü isə j və U_k -dan asılıdır. (11) düsturundan ℓ_k -ni rədd edək və U_k -nın j -dan asılılığını tapaq. Bunun üçün ℓ_k ilə U_k arasındakı asılılığı ifadə edən əlavə bir münasibət tapmaq lazımdır. Bu münasibəti tapmaq üçün xatırlayaq ki, səyriyən boşalmanın katod oblastında olan şərait boşalma aralığının dəşilməsi zamanı mövcud olan şəraitə çox oxşayır. Katod potensial düşgüsü oblastı hüdudlarından kənarında plazmanı yaradan elektronlar seli məhz burada formalaşır. Ona görə də boşalmanın bu oblastında müstəqil boşalmanın mövcud olması şərti ödənilir. Həmin şərti yazsaq:

$$\gamma [e^{\int_0^{\ell_k} \alpha dx} - 1] = 1. \quad (12)$$

Burada α -elektronlar tərəfindən qazın həcmi ionlaşdırılması əmsalıdır (Tausendin 1-ci əmsalı) və bir elektronun katoddan anoda yönəlmiş yolunun 1 sm-ində qazın neytral molekulları ilə toqquşmalarda yaratdığı elektronların sayını (və buna bərabər müsbət ionların sayını) göstərir. (12) bərabərliyini γ -ya bölək və alınan ifadəni loqarifmləyək:

$$\int_0^{\ell_k} \alpha dx = \ln \left(1 + \frac{1}{\gamma} \right). \quad (13)$$

α əmsalı üçün Taunsend düsturundan istifadə edək:

$$\frac{\alpha}{P} = A \cdot e^{-\frac{B}{E/P}}$$

burada P -qazın təzyiqi, A və B təcrübədən təyin edilən və qazın növündən asılı olan sabitlərdir. Bu düsturda E -nin əvəzinə onun (1) ifadəsindəki qiymətini yazsaq, sonra isə (10) düsturuna uyğun olaraq E_k kəmiyyətini U_k ilə ifadə edək. Onda alarıq:

$$\alpha = AP \cdot e^{\frac{BP \ell_k}{2U_k \left(\frac{x}{\ell_k} - 1 \right)}}. \quad (14)$$

α -nın bu qiymətini (13) düsturunda yerinə yazsaq:

$$AP \int_0^{\ell_k} e^{\frac{BP \ell_k}{2U_k \left(\frac{x}{\ell_k} - 1 \right)}} \cdot dx = \ln \left(1 + \frac{1}{\gamma} \right) \quad (15)$$

Bu inteqralı

$$\frac{BP \ell_k}{2U_k \left(\frac{x}{\ell_k} - 1 \right)} = -\frac{1}{y}; \quad dx = -\frac{BP \ell_k^2}{2U_k} dy$$

əvəzləməsinin köməyi ilə aşağıdakı şəkildə gətirmək olur:

$$\frac{ABP^2 \ell_k^2}{2U_k} \int_0^{y=\frac{2U_k}{BP \ell_k}} e^{-\frac{1}{y}} dy = \ln \left(1 + \frac{1}{\gamma} \right) \quad (16)$$

$\int_0^z e^{-\frac{1}{y}} dy$ funksiyasını inteqral loqarifminə gətirmək olar. Bu

inteqralın qiymətini

$$\int_0^{\frac{2U_k}{BP \ell_k}} e^{-\frac{1}{y}} dy = \Phi \left[\frac{2U_k}{BP \ell_k} \right] \quad (17)$$

ilə işarə edək (burada Φ -məlum funksiyadır). Onda (16) ifadəsini belə yazsaq:

$$\frac{AB \cdot P^2 \ell_k^2}{2U_k} \cdot \Phi \left[\frac{2U_k}{BP \ell_k} \right] = \ln \left(1 + \frac{1}{\gamma} \right) \quad (18)$$

Bu tənlik $U_k = f(j)$ asılılığını tam hesablamak üçün lazım olan daha bir münasibəti müəyyən edir.

(11) ifadəsindən ℓ_k -ni təyin edib, (18)-də yerinə yazsaq, katod oblastının volt-ampere xarakteristikasını alırıq:

$$\frac{(C_1 \cdot U_k)^{1/3}}{(C_2 j)^{2/3}} \cdot \Phi[(C_1 \cdot U_k) \cdot (C_2 j)]^{1/3} = 1. \quad (19)$$

Burada C_1 və C_2 qazın növündən və katodun materialından asılı sabitlər olub, uyğun olaraq

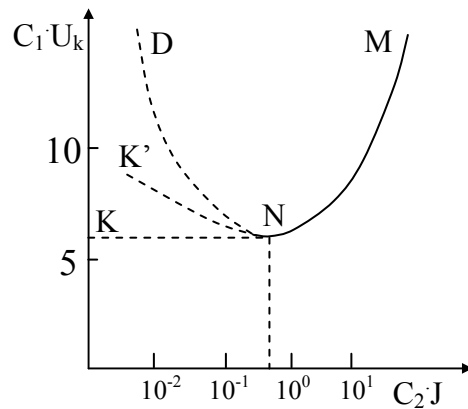
$$C_1 = \frac{2A}{B \ln\left(1 + \frac{1}{\gamma}\right)}; \quad C_2 = \frac{4\pi \cdot \ln\left(1 + \frac{1}{\gamma}\right)}{AB^2 \cdot (b_i \cdot P)(1 + \gamma)} \cdot \frac{1}{P^2}$$

ifadələrinə bərabərdir. (19) düsturuna əsasən hesablamaların nəticəsini qrafik şəkildə göstərək (şəkil 5). MND nəzəri xarakteristikasını eksperimentlə müqayisə edək. Qrafikin sağ budağı MN göstərir ki, boşalmadan keçən cərəyanın şiddətini $J = jS$ azaltdıqda və boşalmanın en kəsiyinin sahəsi S dəyişmədiyi halda katod potensial düşgüsü U_k azalmalıdır.

Təcrübə göstərir ki, bu elə belə də olur.

U_k -nın azalması əyrinin minimumuna qədər davam edir. Cərəyan sıxlığının sonrakı azalması U_k -ni yenidən artırmalıdır

(xarakteristikanın sol ND budağı). Lakin təcrübə göstərir ki, belə olmur. Məsələn



Şəkil 5. Səyriyən boşalmanın katod oblastının volt-ampere xarakteristikası

bundadır ki, $J = jS$ cərəyan şiddətinin azalması j cərəyan sıxlığının azalması ilə deyil, boşalma cərəyanı en kəsiyinin S azalması ilə müşayiət oluna bilər. Həqiqətdə də məhz belə olur. Cərəyan şiddətini azaltdıqda boşalma əvvəlcə katodun bütün səthindən gedir və boşalmanın en kəsiyi sabit qalır. Xarakteristikanın N nöqtəsinə çatdıqdan sonra boşalmanın S en kəsiyinin azalması başlayır. Boşalmanın en kəsiyinin azalmasını işıqlanan təbəqənin (katod işıqlanan təbəqəsinin) sahəsinin kiçilməsinə görə birbaşa müşahidə etmək olar, belə ki, cərəyan şiddəti azaldıqca katod işıqlanan təbəqəsi katodun səthinin daha az hissəsini örtür. Təcrübə göstərir ki, katodun işıqlanma ilə örtülmüş və boşalmada iştirak edən səthinin sahəsinin dəyişməsi cərəyan şiddətinin dəyişməsi ilə mütənəsbildir və bu mütənəsiblik elə nisbətdə ödəyir ki, cərəyan sıxlığı sabit qalır: $j = \text{const}$. Buradan belə nəticə çıxır ki, katod potensial düşgüsü U_k da dəyişməməlidir. Əgər U_k katod və anod arasındakı gərginliyin hamısını yaxud demək olar ki, hamısını təşkil edirsə, elə bu sonuncu da sabit qalacaqdır. Onda biz nəzəri xarakteristikanın ND budağından fərqlənən NK xarakteristika hissəsini alırıq.

Səyriyən boşalmanın katod potensial düşgüsü və cərəyan sıxlığı sabit qalan rejiminə *normal rejim*, səyriyən boşalmanın özünə isə *normal səyriyən boşalma* deyilir. Bu rejimə uyğun olan katod potensial düşgüsü *normal katod potensial düşgüsü* U_{kh} , cərəyan sıxlığı isə *normal cərəyan sıxlığı* J_h adlanır.

Anod boşalmanın katod hissəsinin sərhəddindən uzaqlaşdırılıbsa və müsbət sütun mövcuddursa, sütunda potensial qradientinin dəyişməsi hesabına xarakteristika MNK' şəkilini alır.

Xarakteristikanın dikələn (böyüyən) MN hissəsi anomal səyriyən boşalmaya uyğundur. Boşalmanın bu rejimində cərəyan şiddətini artırıqda katod potensial düşgüsü və cərəyan sıxlığı artır.

$C_1 U_{\text{KH}}$ -nin N nöqtəsinə uyğun qiymətini m ilə, $C_2 j$ -nin N nöqtəsinə uyğun qiymətini isə n ilə işarə edək.

$$C_1 U_{\text{KH}} = m; U_{\text{KH}} = \frac{m}{C_1} = \frac{mB \cdot \ln(1+1/\gamma)}{2A} \quad (20)$$

$$C_2 j_{\text{H}} = n; j_{\text{H}} = \frac{n}{C_2} = \frac{nAB^2 \cdot (b_i P) \cdot P^2 \cdot (1+\gamma)}{4\pi \cdot \ln(1+1/\gamma)},$$

yaxud

$$\left(\frac{j}{P^2} \right)_n = \frac{n}{4\pi} \frac{AB^2 \cdot (b_i P) \cdot (1+\gamma)}{\ln(1+1/\gamma)}. \quad (21)$$

Yürüklük b_i qazın təzyiqi ilə tərs mütənasibdir və ona görə də $b_i P$ hasilı verilmiş qaz üçün sabit kəmiyyətdir. Ona görə də hər bir qaz-katodun materialı kombinasiyasına qiymətcə sabit olan normal katod potensial düşgüsü U_{KH} və $(j/P^2)_n$ nisbətinin normal qiymətləri uyğundur. Beləliklə, normal səyriyən boşalma üçün müəyyən qiymətcə sabit normal cərəyan sıxlığı j_{H} və sabit cərəyan şiddətindən asılı olmayan normal katod potensial düşgüsü U_{KH} xarakterikdir.

Katodun çıxış işi və U_{KH} arasında fiziki şəffaf əlaqə mövcuddur. Katodun çıxış işi nə qədər az olsa, U_{KH} də o qədər az olur. U_{KH} -in ən kiçik qiymətini təsirsiz qaz ilə qələvi metaldan olan katod yaxud çıxış işi kiçik olan mürəkkəb katodun (yəni toriləşdirilmiş, təbəqəli yaxud oksid katod) kombinasiyasından gözləmək olar. Bu, kiçik alışıma və yanma potensialına malik qaz boşalması cihazlarının konstruksiya edilməsində mühüm praktiki əhəmiyyətə malikdir, belə ki, həmişə elektrodlar arasındakı gərginliyin çox hissəsini U_k təşkil edir.

(20) və (21) düsturlarından U_{KH} və j_n qiymətlərini (11)-də yerinə yazsaq, normal boşalmanın katod düşgüsü oblastının uzunluğu üçün alırıq:

$$P \ell_n = \sqrt[3]{\frac{m^2}{n} \frac{\ln(1+1/\gamma)}{A}} = \text{const}. \quad (22)$$

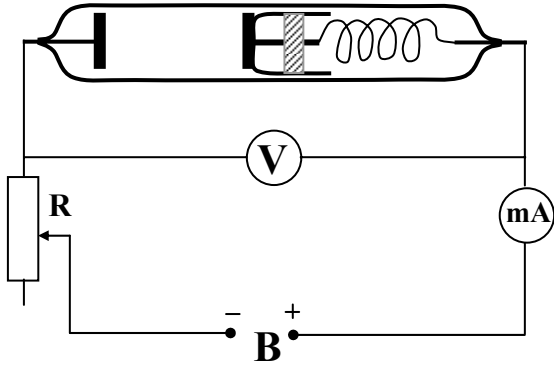
Bu münasibət göstərir ki, normal səyriyən boşalmada təzyiqin katod potensial düşgüsü oblastının uzunluğuna hasilı verilmiş qaz və katodun materialı üçün sabitdir. (22) münasibəti də təcrübədə ödənilir. Verilmiş P üçün (22) ifadəsindən ℓ -i hesablamaq olar. Məsələn, alimiumdan olan katod və müxtəlif qazlarda təzyiqin $P=1$ mm cv. st. qiymətində ℓ_n üçün aşağıdakı rəqəmlər alınır: 0,31 mm (N_2); 0,72 mm (H_2); 0,64 mm (Ne). Bu o deməkdir ki, katod potensial düşgüsü oblastı uzunluğunda azotda 77, hidrogendə 85, neonda 66 orta molekulyar sərbəst qaçış yolu yerləşir. Deməli, səyriyən boşalmanın katod hissəsinin uzunluğunda bir neçə on sərbəst qaçış yolu yerləşir.

4. Təcrübi qurğu və ölçmələrin metodikası

a) Təcrübi qurğunun təsviri. Səyriyən boşalmanın katod oblastını öyrənmək üçün sxematik quruluşu şəkil 6-da göstərilən boşalma borusundan istifadə edilir. Borunun disk formalı müstəvi elektrodları nikeldən hazırlanıb. Bu elektrodlardan biri borunun uzunluğu boyunca hərəkət edə bilən şüşə silindrin oturacağına birləşdirilib. Elektrodu hərəkət etdirmək üçün maqnitdən istifadə edilir. Bunun üçün şüşə silindrin daxilində dəmir parçası yerləşdirilib. Boşalma borusu vakuüm sisteminə birləşdirilib. Ölçmələrə başlamazdan əvvəl vakuüm sistemi boşalma borusu ilə birlikdə forvakuüm və diffuziya nasosları ilə 10^{-5} mm cv. st. vakuüma qədər sorulur. Sonra borunu qazla doldurur və səyriyən boşalmada katod potensial düşgüsünü öyrənirlər. Ölçmələr təzyiqi ~ 1 mm cv. st. olan təsirsiz qazda (neon, arqon və s.) aparılır. Borudakı qazın təzyiqi termocüt vakuümmetri ilə ölçülür. Sonra boşalma borusu kran vasitəsilə vakuüm sisteminin qalan hissəsindən ayrılır. Bundan sonra ölçmələrə başlayırlar. Ölçmələr şəkil 6-da göstərilən

elektrik dövrəsində aparılır. Boşalma cərəyanının şiddəti və borudakı potensial düşgüsünü mA milliampermetri və V voltmetri ilə ölçürlər.

Sxemi qidalandırmaq üçün B sabit gərginlik mənbəyindən istifadə olunur. Boşalma cərəyanının şiddəti bir neçə kOm-dan bir neçə MOm-a qədər olan müqavimətlər yığımının köməyi ilə dəyişdirilir.



Şəkil 6. Boşalma borusu və ölçmələrin elektrik sxemi

b) Ölçmələrin metodikası. Normal katod potensial düşgüsünün qiyməti təcrübədə çətinləşdirilmiş boşalma metodu ilə təyin edilir. "Çətinləşdirilmiş boşalma" termininin məzmununu izah edək. Tutaq ki, boşalma borusunda katod ilə anod arasındakı məsafə orada katod qaranlıq fəzası və səyriyən işıqlanmanın başlanğıcının yerləşməsi üçün lazım olan məsafədən kiçikdir. Lakin bununla yanaşı, fərz edək ki, bu boruda katoddan anoda qədər daha uzun başqa yol tapmaq olar. Belə olduqda alışdırılarkən səyriyən boşalma bu uzun yolu seçir. Əgər boruda belə daha uzun yol yoxdursa, onda boşalma yalnız artırılmış potensiallar fərqiində yanır və *çətinləşdirilmiş boşalma* adlanır.

İndi isə çətinləşdirilmiş boşalma üsulunun mahiyyətini şərh edək.

Boşalma cərəyanı şiddətini sabit saxlayaraq (bu, boşalmanın xarici dövrəsindəki müqaviməti dəyişməklə əldə edilir), anodu tədricən katoda yaxınlaşdırırlar və boşalmanın U yanma gərginliyinin katodla anod arasındakı l məsafəsindən asılılığını ölçürlər. Bu zaman U kəmiyyəti əvvəlcə müsbət sütunun uzunluğunun kiçilməsi hesabına azalır. Müsbət sütunun daha olmadığı müəyyən məsafədən başlayaraq elektrodlar arasındakı gərginliyin azalması daha sürətlə gedir, məsafənin sonrakı azalmasının müəyyən intervalında gərginlik az dəyişir. Elektrodlar arasındakı məsafə cərəyanın verilmiş qiymətində katod potensial düşgüsü oblastının l_k uzunluğundan kiçik olduqda boşalmanın yanmasını təmin etmək üçün lazım olan gərginliyin artması başlayır. Bu artmanın səbəbini (12) münasibətindən asan başa düşmək olur, belə ki, həmin münasibətə əsasən l -in azalmasını yalnız α və γ əmsallarının böyüməsi ilə kompensasiya etmək olar. Bu isə yalnız katod oblastında elektrik sahəsi intensivliyinin artması hesabına, başqa sözlə desək, U_k katod potensial düşgüsünün böyüməsi hesabına mümkündür. Katodla anod arasındakı l məsafənin boşalma borusundakı gərginliyin kəskin artmağa başladığı qiyməti katod potensial düşgüsü oblastının l_k uzunluğunu təyin edir. Elektrodlar arasındakı gərginlik U-nun elektrodlar arasındakı məsafədən l asılılığının minimumuna uyğun olan qiyməti verilmiş cərəyan şiddətində katod potensial düşgüsünün qiymətinə bərabərdir.

5. Tapşırıqlar

1. Səyriyən boşalmanın volt-ampere xarakteristikasını çıxarmalı. Ölçmələr şəkil 6-da göstərilən dövrədə aparılır. Elektrodlar arasındakı məsafəni maqnitin köməyi ilə 2,5-3 sm düzəltməli. Müqaviməti artıraraq-volt-ampere xarakteristikasını ölçməli və müqavimətin, cərəyanın, gərginliyin qiymətlərini və işıqlanmanın xarakterini qeyd

etməli. Ölçmələri başqa məsafə üçün (5-7 sm) təkrar etməli. Hər iki $U = f(J)$ əyrisini eyni qrafikdə qurmali. Normal katod potensial düşgüsünə uyğun olan cərəyan intervalını təyin etməli.

2. Çətinləşdirilmiş boşalma üsulu ilə səyriyən boşalmanın katod potensial düşgüsünü ölçməli. Ölçmə sxemi əvvəlki olaraq qalır. Dövrəyə normal katod potensial düşgüsünə uyğun olan müqavimət daxil etməli. Elektrodlar arasındakı məsafəni tədricən azaldaraq və cərəyan şiddətini sabit saxlayaraq yanma gərginliyinin elektrodlar arasındakı məsafədən asılılığını ölçməli. Ölçmələri boşalma cərəyanı şiddətinin üç müxtəlif qiymətində aparmalı. Alınmış nəticələrdən $U = f(\ell)$ qrafiklərini qurmali. Bu qrafiklərdən normal katod potensial düşgüsünün U_k qiymətini və katod düşgüsü oblastının ℓ_k uzunluğunu tapmalı.
3. Analoji ölçmələri anomal katod potensial düşgüsü üçün aparmalı.

6. Ədəbiyyat

1. **Qranovski V.L.** Glektriçeskiy tok v qaze. M., Nauka, 1971.
2. Radiofiziceskae glektronika. Pod red. N.A.Kapüova. İzd-vo Mosk. un-ta, 1960.
3. **Qaponov V.İ.** Glektronika, çastğ I, 1960.
4. **Voronçev T.A., Sobolev V.D.** Fiziçeskie osnovı glektrovakuum-noy texniki. M., «Vişşə şkola», 1967.
5. **Rayzer Ö.P.** Fizika qazovoqo razrəda. M., Nauka, 1987.

QAZ BOŞALMASI ANOD OBLASTININ ÖYRƏNİLMƏSİ VƏ ANOD POTENSİAL DÜŞGÜSÜNÜN TƏYİNİ

1. Anod yaxınlığındakı hadisələr haqqında ümumi məlumat

Qazlarda müstəqil stasionar boşalmanın elektrodlarla bağlı olan sərhəd effektlərinin birbaşa təsir etmədiyi hissəsini *müsbət sütun* adlandırırlar. Müsbət sütun anod ilə katod arasında qalan demək olar ki, bütün məsafəni doldurur. Səyriyən boşalmada müsbət sütun katod tərəfdən Faradey qaranlıq fəzası, anod tərəfdən isə anod potensial düşgüsü oblastı ilə hüdudlanıb. Alçaq təzyiqli qövs boşalmasında müsbət sütun katod və anod potensial düşgüləri oblastları arasında yerləşib. Cərəyan sıxlığı və qazın təzyiqi eyni olan səyriyən boşalma və alçaq təzyiqli qövs boşalmasının müsbət sütunları fiziki baxımdan bir-birindən fərqlənmirlər.

Bircins müsbət sütun zahiri görünüşünə görə boşalma borusunun oxu boyunca bərabər işıqlanması ilə xarakterizə olunur. Bircins sütunda bütün fiziki parametrlər: yüklü zərrəciklərin konsentrasiyası, elektronların temperaturu, işıqlanmanın intensivliyi, elektrik sahələri və s. uzununa koordinatdan asılı deyil.

Bəzi şəraitlərdə (cərəyan və təzyiqin qazın növündən asılı olan müəyyən diapazonlarında) müsbət sütun uzunluğu boyunca bircins olmaya bilər (stratlaşmış müsbət sütun). Belə sütunun fiziki parametrləri uzununa koordinatın periodik funksiyası olur. Biz burada oxu boyunca bircins olan müsbət sütuna baxacağıq. Belə sütunda uzununa elektrik sahəsi E_z uzununa koordinatdan asılı olmayıb, sabit kəmiyyətdir. E_z kəmiyyətinin sabitliyi göstərir ki, müsbət sütunda müsbət və mənfi həcmi yüklər bir-birini kompensə edirlər. Əks halda müsbət və mənfi işarəli yüklərdən birinin artıq olması, Puasson

tənliyinə görə $\frac{dE_z}{dz} = 4\pi(\rho_i - \rho_e)$, elektrik sahəsinin borunun

oxu boyunca dəyişməsinə gətirərdi (burada ρ_i və ρ_e -müsbət və mənfi həcmi yüklərin sıxlığı, z-sütunun oxu boyunca koordinatdır). Müsbət və mənfi həcmi yüklərin kompensasiyasını saxlamaq üçün sütunda hər iki işarəli yüklərin cərəyanları lazımdır. Özü də bu cərəyanların sıxlıqlarının nisbəti uyğun zərrəciklərin yürüklüklərinin nisbətinə bərabər olmalıdır. Doğrudan da müsbət sütunda tam cərəyanın sıxlığı

$$j = j_e + j_i = (\rho_e b_e + \rho_i b_i) \cdot E_z \quad (1)$$

olduğundan $\rho_e = \rho_i$ olması üçün

$$\frac{j_e}{j_i} = \frac{b_e}{b_i} \quad (2)$$

olmalıdır. Burada j_e , b_e və j_i , b_i -uyğun olaraq elektronların və müsbət ionların cərəyan sıxlıqları və yürüklükləridir.

Uzun müsbət sütunun orta hissəsində katoda yönəlmiş istiqamətdə konsentrasiyası bütün sütun boyu sabit olan müsbət ionlar seli hərəkət edir. Bu zaman E_z elektrik sahəsi bu ionlar selinin divarlara diffuziyası nəticəsində yaranan itkilərinin yerini doldurur. Lakin müsbət sütunun anod tərəfdə yerləşən qurtaracağında oraya müsbət ionlar gətirən sütun hissəsi yoxdur. Ona görə də sütunun anod qurtaracağında ionların diffuziya nəticəsində yaranan itkilərinin nəinki yeri doldurulmalıdır, həm də boşalma cərəyanı üçün lazım olan bütün ionlar burada yaranmalıdır. Bu aşağıdakı kimi baş verir.

Anod elektronları cəzb edir, müsbət ionları isə itələyir. Bunun sayəsində anoda bilavasitə yaxın yerdə əlavə mənfi həcmi yük yaranır. Nəticədə anodun qarşısında potensial düşgüsü yaranır ki, buna *anod düşgüsü* (AD) deyirlər. Anod düşgüsü oblastında elektrik sahəsinin intensivliyi müsbət sütundakından böyükdür. Ona görə də elektronlar anod düşgüsü

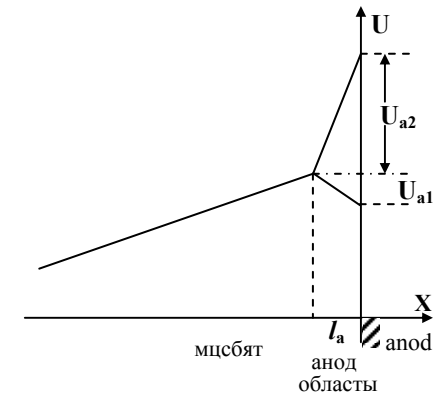
oblastında əlavə olaraq sürətlənilirlər. Bu zaman qaz atomlarını həyəcanlaşdırma və ionlaşdırma bilən elektronların sayı artır. Nəticədə anod düşgüsü oblastında yeni ionların şiddətli sürətdə yaranması baş verir. Məhz AD oblastından çıxan bütün ionların cəmi müsbət sütun cərəyanının ion toplananı yaradır. Beləliklə, boşalmanın anod hissəsinin rolu özü müsbət ionlar emissiya etməyən anod tərəfdən sütuna daxil olması lazım gələn sayda müsbət ionlar yaratmaqdır.

Anod ilə müsbət sütunun sonu arasındakı potensial fərqinə *anod potensial düşgüsü* U_a deyilir (şəkil 1). Müsbət sütunun sonu ilə anod arasındakı məsafəyə anod düşgüsü oblastının uzunluğu l_a deyilir. Elektron buludu ilə örtülmüş

anod qarşısındakı potensial düşgüsünə *müsbət anod düşgüsü* deyilir. Anodun ölçüsünün çox kiçik qiymətlərində müsbət anod düşgüsünün qiyməti yüzlərlə volta çata bilər. Adətən müsbət AD-nin qiyməti istifadə olunan qazın U_i ionlaşma potensialından çox fərqlənir.

Anod ona bitişik plazma ilə böyük toxunma səthinə malik olduqda *mənfi anod potensial düşgüsü* yaranır. Adətən mənfi AD böyük olmur: $\sim(1 \div 3)$ V. Lakin bəzi hallarda AD-nin qiyməti onlarca volta çatır.

Anod potensial düşgüsünün işarəsi və qiyməti anodun ölçü və formasından, qazın növündən və təzyiqindən, cərəyan



Şəkil 1. Anod oblastında potensialın paylanması.
 U_{a1} – mənfi anod potensial düşgüsü.

şiddətindən və bir sıra digər faktorlardan asılıdır.

2. Müsbət və mənfi anod düşgülərinin yaranma mexanizmi

Anod potensial düşgüsünün yaranma mexanizmini izah edən ilk nəzəriyyə Lenqmür və Mott-Smitt tərəfindən yaradılıb. Bu nəzəriyyəyə görə anod potensial düşgüsünün işarəsini müəyyən edən əsas faktor plazmadakı xaotik elektron cərəyanının istiqamətlənmiş cərəyana nisbətidir. Anoda daxil olan cərəyan plazma ilə toxunan hər bir elektrodu, o cümlədən anodu da əhatə edən fəza yükü layına düşən elektronların nizamsız cərəyanından ibarətdir. Anodun səthinin sahəsini S_a ilə işarə edib, qazların kinetik nəzəriyyəsiindən istifadə edərək anoda axan elektron cərəyanı üçün tapırıq:

$$J_e = j_e \cdot S_a = \frac{1}{4} en \bar{v}_e S_a \quad (3)$$

Burada j_e – plazmada xaotik elektron cərəyanının sıxlığı, e , n , v_e – elektronların uyğun olaraq yükü, konsentrasiyası və orta xaotik sürətidir. (3) düsturu ilə təyin olunan J_e cərəyanı dövrdəki J_a cərəyandan kiçik də ola bilər, böyük də. Anodun ölçüsü S_a kiçik olduqda $J_e = j_e S_a$ cərəyanı dövrdəki cərəyandan kiçik ola bilər: $j_e S_a < J_a$. Bu halda anoddan xarici dövreyə gedən elektronların sayı plazmadan anoda gələn elektronların sayından böyük olur. Anod müsbət sütunun anod tərəfindəki qurtaracağına nisbətən müsbət yüklənir və müsbət anod düşgüsü yaranır. Elektronların hərəkəti sürətlənir, elektron zərbəsi ilə qazın ionlaşması güclənir. $J_e = j_e S_a$ dövrdəki J_a cərəyanı ilə bərabərləşənə qədər artır. Böyük S_a halında $j_e S_a$ cərəyanı J_a -dan böyük ola bilər: $j_e S_a > J_a$. Onda anod plazmaya nisbətən mənfi potensial alır və mənfi anod potensial düşgüsü yaranır. Elektronların hərəkəti yavaşdır, onların bir qismi (sürətinin qiyməti kiçik olanlar) plazmaya geriyyə qaytarılır, $j_e S_a$ cərəyanı J_a ilə bərabərləşənə qədər azalır. $j_e S_a = J_a$ olduqda anod

düşgüsü sıfıra bərabər olur: $U_a = 0$.

Lenqmür və Mott-Smitt nəzəriyyəsinin əsas çatışmazlığı ondan ibarətdir ki, burada anoda plazmadan onun üstünə tökülən elektronların kollektoru kimi baxılır və anodun ona bitişik oblasta əks təsiri nəzərə alınmır.

3. Anod hadisələrinin müsbət sütunun anoda bitişik hissələrinə əks təsiri

Anod oblastının müxtəlif tədqiqatçılar tərəfindən aparılmış eksperimental tədqiqatları göstərmişdir ki, anod düşgüsünün işarəsi və qiyməti anod yaxınlığında müsbət ionların yaranması və yox olması şərtləri ilə müəyyən olunur. Bunu izah etmək üçün anodun yaxınlığında anoda boşalma cərəyanını çatdırma biləcək miqdarda yüklü zərrəciklərin mövcud olması şərtlərinə baxaq. Hər iki işarəli yüklərin konsentrasiyası əvəzinə yalnız müsbət ionların n_i konsentrasiyasının davranışına baxmaq daha sadədir. Məsələn bundadır ki, yürüklüklərinin az və istilik hərəkəti sürətlərinin kiçik olması hesabına ionlar plazmanın skeletini təşkil edirlər və elektrostatik qüvvələrin təsiri ilə öz yanlarında təqribən bərabər konsentrasiyada elektronlar saxlayırlar. n_i -nin qiyməti ionların generasiyası ilə onların plazmanın zəif elektrik sahələrinin və diffuziyanın təsiri ilə elektrodla və boşalma borusunun divarlarına getmələri arasındakı dinamik tarazlıqla qərarlaşır. Birbaşa elektron zərbəsi ilə törədilən ionlaşma aktlarının sayı qazın sıxlığı ilə mütənasibdir və elektron temperaturunun T_e artması ilə kəskin olaraq artır. Həcmdən uzaqlaşan ionların sayı elektrik sahələrinin qiymətləri, ionların yürüklüyü, ionların diffuziya əmsalı və onların konsentrasiya qradienti ilə müəyyən olunur.

Anod oblastında baş verən və müsbət ionların konsentrasiyasını artıran, yaxud onların uzaqlaşmasını ləngidən bütün proseslər yüklü zərrəciklərin konsentrasiyasının artmasına və deməli, müsbət AD-nin azalmasına, yaxud mənfi AD-nin

yanmasına gətirir. Belə proseslərə misal olaraq aşağıdakıları göstərmək olar: 1) anod oblastında hər hansı bir yerdə elektron temperaturunun süni olaraq məhəlli (lokal) artması; 2) anod yaxınlığında qazın sıxlığının məhəlli artması; 3) cərəyan sıxlığının yaxud qazın sıxlığının artması hesabına pilləli ionlaşma aktlarının sayının artması; 4) plazmada anod yaxınlığında elektrik sahəsinin anodun forması ilə bağlı olaraq azalması (içiboş anod).

Əksinə, müsbət ionların generasiyasını azaldan, yaxud anod oblastından onların uzaqlaşmasını sürətləndirən proseslər mənfi AD-nin yox olmasına yaxud müsbət AD-nin artmasına gətirirlər. Məsələn, 1) anod oblastında T_e -nin süni olaraq məhəlli kiçilməsi; 2) qazın sıxlığının məhəlli kiçilməsi; 3) təzyiğin və cərəyan sıxlığının pilləli ionlaşmanın yox olmasına səbəb olan kiçilməsi; 4) anod qarşısındakı plazmada elektrik sahələrinin güclənməsi (kiçik ölçülü anod).

Göründüyü kimi, anod potensial düşgüsü, onun işarəsi və qiyməti elə bir tənzimləyicidir ki, anod qarşısında plazmanın konsentrasiyasını anoda boşalma cərəyanının gətirilməsini təmin edəcək səviyyədə saxlayır. Mənfi AD-də ionlar anoda gedərək onun qarşısında yüklü zərrəciklərin konsentrasiyasını aşağı salır. Müsbət AD-də ionlar nəinki anoda doğru uzaqlaşma bilməzlər, burada onların konsentrasiyası müsbət anod düşgüsünü keçərkən sürətlənmiş elektronların hesabına qazın şiddətlənmiş ionlaşması nəticəsində hətta artır.

4. Anod potensial düşgüsünün anod oblastının konfigurasiyasından asılılığı

İçiboş anod həmişə mənfi anod düşgüsü yaradır. Anod qarşısında borunun oxunda və anod boşluğunun hüdudları daxilində potensialın V , xaotik elektron cərəyanının j_e və elektron temperaturunun T_e zond ölçmələri göstərmişdir ki, potensialın müsbət sütundakı artması anod boşluğunda tədricən

azalma ilə əvəz olunur və potensialın boşluğun oxu üzərindəki qiyməti anodun potensialından 1-2 V yüksək olur. Anod boşluğunda j_e cərəyanı özünün müsbət sütundakı qiymətinə nisbətən fasiləsiz olaraq azalır, lakin nəzərə çarpacaq qiymətini saxlayır. Anod boşluğu hüdudunda T_e əhəmiyyətli dərəcədə azalmır, yəni elektronların ionlaşdırma qabiliyyəti anod boşluğu daxilində və müsbət sütunda bir-birindən az fərqlənirlər. İonlaşma sıxlığının böyük olması və ionların anod boşluğunda uzun müddət qalmaları (zəif elektrik sahələrində ionların ləng hərəkət etmələri ilə əlaqədar) n_e və J_e -nin yüksək qiymətlərini təmin edirlər. Nəticədə mənfi anod potensial düşgüsü bir neçə volt tərtibli dayanıqlı qiymət alır.

Boşalma borusunun en kəsiyinin yalnız kiçik bir hissəsini tutan kiçik səthli anod həmişə müsbət anod potensial düşgüsü yaradır. Ölçmələr göstərir ki, anodun ətrafında onun bir neçə diametri hüdudunda artmış sıxlıqlı yüklü zərrəciklər buludu mövcud olur. Diffuziya və elektrik sahəsinin təsiri ilə müsbət ionlar anod ətrafı oblastdan sürətlə uzaqlaşdıqları üçün bu buludun varlığı ionların generasiya sıxlığı böyük olduqda mümkün olur. İonların artmış generasiyası anod oblastının elektrik sahələrində elektronların sürətlənməsi hesabına yaranır.

Borunun bütün en kəsiyini tutan müstəvi anod onunla xarakterizə olunur ki, kiçik cərəyanlarda ($J < 1A$) anod düşgüsü təzyiğin artması ilə mənfidən müsbətə çevrilir. Bu onunla izah olunur ki, kiçik təzyiqlərdə müsbət sütunun qurtaracağı ilə müstəvi anodun özü arasında çox zəif uzununa və eninə elektrik sahələrinə malik olan geniş bir oblast yerləşir. Bu şəraitdə, içiboş anodda olduğu kimi, U_a mənfi olur. Təzyiğin artması zəif sahə oblastı uzunluğunu qısaldır və müsbət anod düşgüsünün meydana çıxmasına gətirir.

Müxtəlif müəlliflərin aldıkları eksperimental nəticələr göstərir ki, U_a -nın cərəyan şiddətindən hər hansı ümumi asılılığı yoxdur. Anod düşgüsünün təzyiqdən asılılığında da ümumi bir qanunauyğunluq müşahidə olunmamışdır. Yalnız

onu qeyd etmək olar ki, mənfi anod düşgüsü yalnız kiçik təzyiqlərdə müşahidə olunur.

5. Anod potensial düşgüsü qiymətinin idarə edilməsi

Anod oblastındakı yüklü zərrəciklərin konsentrasiyasına zondlar yaxud əlavə elektrodlar vasitəsilə təsir edərək, anod düşgüsünün elektrik idarə edilməsi üsullarını almaq olar.

Mənfi potenciallarda əlavə elektroda plazmadan ionların cərəyanı axır. Bunun nəticəsi olaraq anod qarşısında ionların və bununla birlikdə elektronların konsentrasiyası azalır. Bütün bunlar mənfi anod düşgüsünün müsbət AD-yə keçməsinə ya da mövcud müsbət AD-nin qiymətinin artmasına gətirir. Əlavə elektrodun plazmaya nisbətən müsbət potensialı əks təsir göstərir. Bu halda sürətlənmiş elektronlar elektrodun yaxınlığında qazı şiddətlə ionlaşdırırlar. Yaranmış müsbət ionlar sahə tərəfindən plazmaya atılır və müsbət anod düşgüsünü azaldır yaxud onu mənfi düşgüyə çevirirlər.

Anod oblastı divarında yerləşən elektroddan istifadə edərək anod oblastında elektronların ionlaşdırma qabiliyyətini dəyişmək olar. İdarəedici elektrodun potensialı "üzən" potensialdan yüksək olanda plazmadan elektroda gələn elektronların sayı artır və plazmada sürətli elektronların sayı azalır. Yüksək enerjili elektronların seçilib götürülməsi plazma elektronlarının ionlaşdırıcı qabiliyyətini azaldır. Nəticədə anod qarşısında yüklü zərrəciklərin sıxlığı azalır. Təcrübələr göstərir ki, bu şəraitdə mənfi AD müsbətə keçir və bunun qiyməti qazın ionlaşma potensialı tərtibində olur.

6. Anod ləkələri

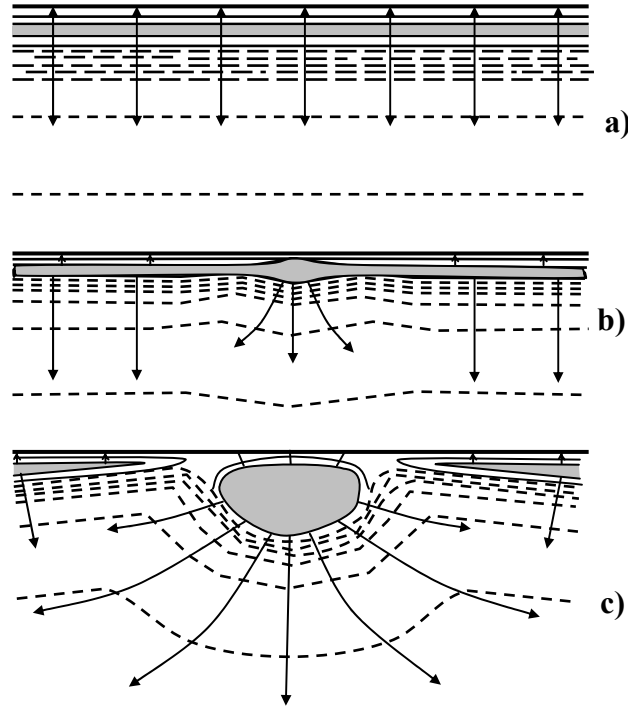
Müsbət anod potensial düşgüsünün qiyməti U_a qazın U_r həyəcanlaşma potensialından böyük olduqda ($U_a > U_r$) anodun səthində işıqlanan təbəqə yaranır. Təzyiq və cərəyan sıxlığı ver-

ilmiş qaz üçün xarakterik olan müəyyən qiymətlərdən böyük olanda bircins təbəqənin fonunda yarımsferik formalı parlaq ləkə yaranır. Təzyiqin artması ilə ləkə bölünməyə başlayır, ləkələrin sayı və onların nisbi parlaqlığı artır, ölçüləri isə kiçilir. Çox saylı ləkələr anod səthində düzgün naxışlar yaradırlar. Bəzi hallarda ləkələr konsentrik çevrələr yaxud ulduzlar şəklində müəyyən trayektoriyalardan keçərək anodun səthi üzrə sürətlə hərəkət edirlər.

Anodda birinci ləkə $U_a \approx U_i$ olanda yaranır (U_i -qazın ionlaşma potensialıdır). Ləkə yarandığı an AD sıçrayışla 2-4 V azalır. Ləkələrin sayı cərəyan şiddətindən və təzyiqdən asılıdır. Cərəyan şiddəti nə qədər böyük olsa, ləkələrin mövcud olduğu təzyiqlər oblastı o qədər geniş olur.

Ləkələrin formalaşması mexanizmi. Anod ləkələrinin yaranması üçün iki şərtin ödənilməsi zəruridir: təzyiq və anod düşgüsü böyük olmalıdırlar. Bu şərtlərin hər ikisi eyni zamanda anodun yanında ionların generasiyasının yüksək sıxlığının şərtləridir. Generasiyanın sıxlığı müəyyən qiymətə çatdıqda anodun yanında yeni plazma yaranmağa başlayır. Ləkənin formalaşmasının müxtəlif fazalarında anodun yanında potensialın paylanması şəkil 2-də verilib. Öz inkişafının birinci mərhələsində yeni plazma anodu müsbət həcmi yüklərin üstünlük təşkil etdiyi nazik səlis (bir-bərabərdə olan) lay ilə örtür (şəkil 2a). Plazmanın potensialı anodun potensialından bir qədər böyük olur. Belə səlis təbəqənin mövcud olması dayanıqlı deyil. Anodun səthindən lokal qaz ayrıldığı, çıxış işinin kiçildiyi, yaxud anodda kiçik oyuğun olduğu yerdə ionların generasiyası artır və plazmanın qalınlığı böyüyür. Artmış sıxlıqlı ionların çıxdığı plazma şişi katod istiqamətinə darıtılır ki, bu da onun kənarları boyunca AD-nin və işıqlanma parlaqlığının azalmasına səbəb olur (şəkil 2b, c). Plazma şişində ionlaşmaların sayının artması və şişin yaxın ətrafında isə onların azalması anod ləkəsinin tamamilə formalaşmasını sürətləndirir.

Anod ləkələrinin qanunauyğun yerləşməsinin səbəbləri.
Anod ləkələrinin bir-birindən müəyyən məsafədə qanunauyğun yerləşmələrini izah etmək üçün iki hipotez irəli sürülüb.



Şəkil 2. Anodda ləkələrin yaranması. Bütöv xətlərlə potensialı anodun potensialından böyük, punktir xətlərlə isə kiçik olan ekvipotensial səthlər göstərilib.

a) Ləkələrin qanunauyğun yerləşmələri qonşu ləkələrin müsbət həcmi yüklərinin qarşılıqlı elektrostatik itələmələri və bu ləkələrə axan cərəyanların maqnit sahələrinin təsiri ilə onların bir-birinə doğru dartılmalarıdır. Belə izahın zəif yeri ondan ibarətdir ki, ləkələr arasında zəif elektrik sahəsinə malik

plazmanın olması ləkələrin elektrostatik qarşılıqlı təsirini güclü sürətdə zəiflətməlidir.

b) Anod ləkəsi müsbət ionların intensiv mənbəyidir. Bu ionlar anodun bütün səthi qarşısında anod düşgüsünü azaldır və bununla da yeni ləkələr yaranması imkanını yox edirlər.

Təzyiq artdıqca, yəni ionların sərbəst qaçış yolunun uzunluğu kiçildikcə anod düşgüsünün bu azalması ləkənin yalnız ən yaxın kənarında özünü göstərir. Ləkədən müəyyən məsafədə anodun yanındakı layda kifayət qədər potensial fərqi yaranır və yeni ləkənin yaranması üçün əlverişli şərait alınır. Ləkələrin bir-birindən yalnız müəyyən məsafədə mövcud ola bilməsi imkanı anodda onların düzgün yerləşmələrinə səbəb olur.

7. Anod potensial düşgüsünün ölçmə metodikası və təcrübi qurğunun təsviri

a) **Anod düşgüsünü ölçmə metodikası.** Anod oblastını öyrənmək üçün müxtəlif üsullardan istifadə edirlər.

1) Lenqmürün zond üsulu anod oblastında V ; T_e ; n_e ; j_i və j_e kəmiyyətlərini və anod potensial düşgüsünü U_a təyin etməyə imkan verir.

2) Boşalma cərəyanı J_a və təzyiqin P sabit qiymətlərində anodla katodu yaxınlaşdırarkən elektrodlar arasındakı potensial fərqinin kəskin artmasını ölçmək yolu ilə U_a -nı təyin etmək olar.

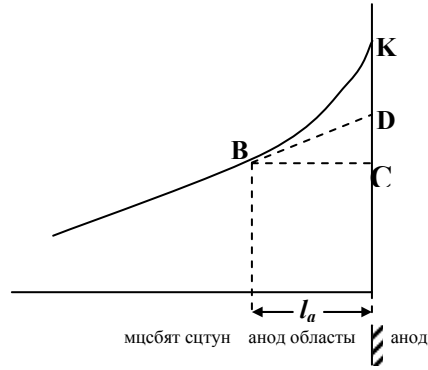
3) Kalorimetrik üsul anodda ayrılan istilik miqdarını ölçməyə imkan verir. U_a aşağıdakı düsturdan təyin edilir.

$$P_a = J_a \left(\frac{2kT_e}{e} + \varphi_m + U_a \right). \quad (4)$$

Burada $2kT_e$ -plazmadan anod oblastına gələn elektrodların orta kinetik enerjisi; $e\varphi_m$ -elektronun çıxış işidir.

4) Seksiyalı anod üsulu cərəyanın anodun səthi üzrə paylanmasını tədqiq etməyə xidmət edir.

Təqdim olunan laboratoriya işində anod potensial düşgüsünü təyin etmək üçün Lenqmür zond üsulundan istifadə edilir. AD-ni təyin etməyin metodikasını izah etmək üçün anod qarşısında potensialın paylanmasına baxaq (şəkil 3). Anod potensial düşgüsü anod ilə anod düşgüsünün gəlib çatdığı B nöqtəsi arasındakı



Şəkil 3. Anod potensial düşgüsünün təyini.

potensiallar fərqi ilə ibarətdir. Şəkildə buna CK ordinat parçası uyğundur. Lakin B nöqtəsinin vəziyyəti ciddi təyin olunmayıb, çünki anod oblastından həyəcanlaşmamış müsbət sütuna keçid kəsilməz şəkildə baş verir. Ona görə də anod potensial düşgüsü olaraq o potensiallar fərqi götürürlər ki, həmin potensiallar fərqi anod oblastında bircins sahəyə uyğun olan gərginlikdən əlavə olaraq yaranır. Göstərilən şəkildə bu DK ilə işarə edilmiş ordinat hissəsi olacaq. Anod düşgüsünün bu cür təyində B nöqtəsinin vəziyyəti haqqında heç bir fərziyyəyə istinad edilmir. Lakin bu halda anod potensial düşgüsünün qiyməti anod oblastında sahə intensivliyindən asılı olur. AD-nin göstərilən hər iki qayda ilə təyini arasındakı fərq müstəqil boşalmalarda azdır.

Anod potensial düşgüsünü ölçmək üçün aşağıdakı kimi hərəkət edirlər. B nöqtəsində yerləşmiş zondun volt-ampere xarakteristikasını ölçürlər. Yarımloqarifmik zond xarakteristikasını qurub, oradan V_f fəza potensialını təyin edirlər. Zond xarakteristikasını ölçərkən dayaq elektrodu olaraq anod götürüldüyü üçün fəza potensialının tapılmış qiyməti anod ilə B

nöqtəsi arasındakı potensiallar fərqi verir. Müsbət sütunda müşahidə olunan potensialın məsafədən xətti asılılığını anod oblastına ekstropolyasiya etsək taparıq ki, D nöqtəsinin potensialı B nöqtəsinin potensialından $E_z l_a$ qədər böyükdür, burada l_a - B nöqtəsindəki zondan anoda qədər olan məsafə, E_z -müsbət sütunda uzununa elektrik sahəsinin qiymətidir. $E_z l_a$ hasilini B nöqtəsindəki fəza potensialından çıxsaq anod potensial düşgüsünü taparıq:

$$U_a = V_f - E_z l_a . \quad (5)$$

Bu düstura daxil olan E_z kəmiyyəti boşalmanın müsbət sütununda kompensasiya üsulu ilə təyin edilir. Bunun üçün müsbət sütunda bir-birindən d məsafəsində yerləşdirilmiş iki identik zondlardan istifadə olunur. Xarici sabit gərginlik mənbəyinin köməyi ilə bu zondlar arasında ehtimal U sabit potensiallar fərqi yaradılır ki, zondların dövrəsindəki cərəyan sıfıra bərabər olsun. U -nun tapılmış bu qiymətini zondlar arasındakı d məsafəsinə bölərək

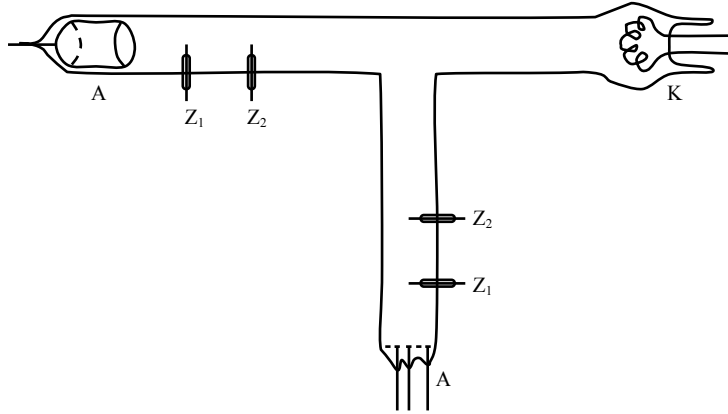
$$E_z = \frac{U}{d} \quad (6)$$

müsbət sütunda uzununa elektrik sahəsinin E_z qiymətini təyin edirlər.

b) Təcrübi qurğunun təsviri. Təcrübi qurğu boşalma borusu birləşdirilmiş adi şüşə vakuum qurğusundan ibarətdir. Anod potensial düşgüsünü təyin etmək üçün təsirsiz qaz yaxud civə buxarı boşalmasından istifadə etmək olar. Təqdim edilən laboratoriya işində civə buxarında yaradılmış boşalmanın anod oblastı öyrənilir. Boşalma borusunun çertyoju şəkil 4-də göstərilir. İşdə içiboş anod və müxtəlif ölçülü müstəvi anodlar tədqiq edilir.

Daxili diametri 32 mm olan boşalma borusu eyni volfram katoddan qidalanan iki qoldan ibarətdir. Qollardan birinə uzunluğu 40 mm və diametri 28 mm olan içiboş silindr, digərinə isə seksiyalı müstəvi diskdən ibarət anodlar

birləşdirilib. Müstəvi anod üç seksiyadan ibarətdir: mərkəzi,



Şəkil 4. Boşalma borusu.

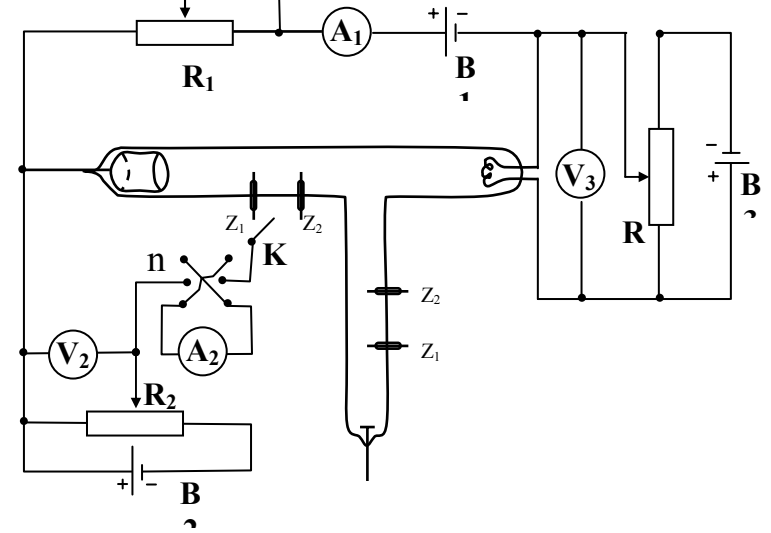
orta və kənar seksiyalar. Qonşu molibden seksiyalar bir-birindən 1 mm aralıqla ayrılıblar. Mərkəzi seksiyanın diametri 1,5 mm, ortanınkı 21,5 mm və kənarınkı isə 28 mm-dir. Bu ölçülər və seksiyaların molibden məftildən olan üç paralel çıxışları bütün seksiyaları bir müstəvidə yerləşdirməyə və boşalma borusunun anodu kimi seksiyaların hər birindən ayrılıqda, həmçinin öz aralarında müxtəlif kombinasiya ilə birləşdirməklə hamısından istifadə etməyə imkan verir. Seksiyaların arxa səthləri və onların çıxış naqillərinin nazik şüşə təbəqəsi ilə örtülməsi boşalmanın anodun arxasına yayılmasının qarşısını alır. Beləliklə, anodun işçi səthi seksiyaların yalnız ön səthləridir.

Hər bir qoldakı anodun qarşısında boruya iki silindrik zond daxil edilmişdir. Bu zondlardan fəza potensialını və sütundakı elektrik sahəsini təyin etmək üçün istifadə edilir.

Vakuum sistemi forvakuum və civə diffuziya nasoslari ilə sorulur. Sistemdə qalıq qazın təzyiqi kompressiya manometri ilə ölçülür. Sistemdə "yapışma" vakuumu ($\sim 10^{-6}$ mm cv. st.) alındıqdan sonra ölçmələrə başlayırlar. Ölçmələr boşalma

borusunun diffuziya nasosu ilə fasiləsiz sorulması şəraitində aparılır.

Ölçmələrin elektrik sxemi şəkil 5-də verilib. Boşalma borusunun anod dövrəsi UIP-1 tipli B_1 mənbəyi ilə qidalandırılır. Boşalma cərəyanının şiddəti R_1 reostatu ilə idarə edilir və A_1 ampermetri ilə ölçülür. Katod B_3 mənbəyi ilə közərdilir, közərtmə gərginliyi R_3 reostatu ilə tənzim edilir və V_3 voltmetri ilə ölçülür. Zond dövrəsini qidalandırmaq üçün B_2 düzləndiricisindən istifadə edilir. Zond gərginliyi R_2 reostatu ilə dəyişdirilir. Dövrədəki gərginlik və cərəyan şiddəti V_2 voltmetri və A_2 mikroampermetri ilə ölçülür. Müsbət sütunda potensial qradienti kompensasiya üsulu ilə təyin edilir.



Şəkil 5. Ölçmələrin elektrik sxemi

8. Tapşırıqlar

1. Vakuum sistemini "yapışma" vakuumuna qədər sormalı. Katod dövrəsi mənbəini birləşdirib, katoda tələb olunan közərtmə gərginliyi verməli. Anod gərginliyi mənbəini

birləşdirməklə boşalmanı alışdırmalı və boşalma cərəyan şiddətinin müəllimin göstərdiyi qiymətini düzəltməli.

2. İçiboş anodun anod potensial düşgüsünü tədqiq etməli. Bunun üçün z_1 zondunun volt-ampere xarakteristikasını ölçməli. Alınan nəticələrdən istifadə edərək yarımloqarifmik zond xarakteristikasını qurub, V_f fəza potensialını təyin etməli. Sonra zond dövrəsi mənbənin müsbət qütbünü anoddan ayıraraq, z_2 zonduna birləşdirməli və kompensasiya üsulu ilə E_z potensial qradientini təyin etməli. Anoddan z_1 zonduna qədər olan ℓ_a məsafəsini ölçməli və (5) düsturundan istifadə edərək U_a anod potensial düşgüsünün qiymət və işarəsini təyin etməli.

3. Analoji ölçmələri seksiyalı anod üçün də aparmalı. Dövrəyə mərkəzi seksiyanı daxil etməli və kiçik ölçülü anod üçün anod düşgüsünü təyin etməli. Sonra bütün seksiyaları bir yerdə birləşdirərək böyük ölçülü müstəvi anod üçün U_a -nı təyin etməli.

4. 2 və 3 punktlarında alınmış nəticələri müqayisə etməli, anodun ölçüsü və formasının anod düşgüsünün qiymət və işarəsinə təsirini aydınlaşdırmalı.

9. Ədəbiyyat

1. Qranovski V.L. Glektriçeskiy tok v qaze. M., "Nauka", 1971.
2. Rayzer Ö.P. Fizika qazovoqo razrəda. M., "Nauka", 1987.

ZOND ÜSULU İLƏ PLAZMANIN TƏDQIQI

1. Giriş

Plazmanın tədqiqində başlıca məsələ plazmanın halını xarakterizə edən əsas parametrləri təyin etməkdən ibarətdir. Belə parametrlərə plazmada yüklü zərrəciklərin konsentrasiyasını, temperaturu, potensial və elektrik sahəsini, elektronların sürətlərə görə paylanma funksiyasını və s. aid etmək olar. Bundan başqa plazmanı öyrənərkən plazmanın istiqamətlənmiş hərəkətinin sürətini, divarlara axan enerji selini, sürətlənmiş elektronlar selini və s. ölçmək zərurəti yarana bilər. Bütün bu məsələləri həll etmək üçün çox sayda müxtəlif eksperimental üsullar mövcuddur. Bu üsullar arasında plazmanı radio dalğaları ilə şüalandırmaq (ifrat yüksək tezlik üsulu - İYT üsulu) plazmanın spektral tədqiqi üsulu və Lenqmürün zond üsulu ən dəyərli informasiya verirlər.

Plazmanın radio dalğaları ilə şüalandırma üsulu plazmadakı elektronların konsentrasiyasını n_e təyin etməyə imkan verir. Bu üsul ona əsaslanır ki, plazmanın dielektrik sabiti ϵ ilə onda olan elektronların konsentrasiyası n_e arasında birqiymətli əlaqə var. Plazmanın dielektrik sabiti

$$\epsilon = 1 - \frac{\omega_0^2}{\omega^2} \quad (1)$$

ifadəsi ilə təyin olunur. Burada ω -plazma üzərinə düşən İYT elektromaqnit dalğasının tezliyi, ω_0 -elektron plazma rəqslərinin (Lenqmür rəqsləri) dairəvi tezliyi olub, elektronların konsentrasiyası ilə aşağıdakı münasibətlə bağlıdır:

$$\omega_0 = \sqrt{\frac{4\pi e^2 n_e}{m}} = 5,6 \cdot 10^4 \cdot \sqrt{n_e} \text{ (sm}^{-3}\text{)} \quad (2)$$

Burada e və m -elektronun yükü və kütləsidir. Plazmanın elektromaqnit dalğalarını sındırma əmsalı belə təyin olunur:

$$N = \sqrt{\epsilon} = \sqrt{1 - \frac{\omega_0^2}{\omega^2}}. \quad (3)$$

Bu düstur onunla əlamətdardır ki, $\omega = \omega_0$ olduqda sındırma əmsalı $N = \sqrt{\epsilon}$ sıfıra çevrilir, $\omega < \omega_0$ olduqda isə xəyali ədəd olur. Fiziki olaraq bu o deməkdir ki, $\omega < \omega_0$ tezlikli elektromaqnit dalğaları plazmada yayıla bilməz və plazmadan əks olunaraq qayıdırlar. $\omega > \omega_0$ tezlikləri üçün sındırma əmsalı həqiqi ədəd olur və $\omega > \omega_0$ şərtini ödəyən dalğalar plazmada yayıla bilirlər. Buradan belə bir nəticə çıxarmaq olar ki, əgər İYT elektromaqnit dalğasının yolu üstündə plazma yerləşdirsək, onda $\omega > \omega_0$ olduqda dalğa plazmadan keçir və əks tərəfdə yerləşdirilmiş qəbuledici bu dalğanın keçdiyini qeyd edir, $\omega < \omega_0$ olanda isə dalğa plazmadan keçmir və həmin qəbuledici dalğa gəldiyini qeyd etmir. Deməli $\omega = \omega_0$ olanda İYT generatorunun siqnalının plazmadan keçməsi kəsilir. Bu an İYT dalğasının yolu üstündəki plazmanın konsentrasiyası (dəqiq desək, maksimal konsentrasiyası)

$$n_s = \frac{m\omega^2}{4\pi e^2} \quad (4)$$

ifadəsinə bərabərdir. Plazma konsentrasiyasının belə təyini üsulu "kəsilmə" üsulu adlanır.

Plazmanın konsentrasiyası haqda ən geniş məlumatı eyni bir generatordan götürülmüş iki şüanın interferensiya mənzərəsinin müşahidəsindən almaq olar. Tezliyi plazma rəqslərinin tezliyindən böyük olan ($\omega > \omega_0$) istiqamətləndirilmiş elektromaqnit dalğası iki şüaya bölünür. Bu şüalardan biri dalğaaparanla ötürülərək birbaşa detektora verilir, ikinci şüa isə tədqiq olunan plazmadan keçir. Sonra hər iki dalğa qəbuledici detektorda görüşərək bir-biri ilə qovuşur və interferensiya yaradırlar.

Elektromaqnit dalğa-

sının plazmadakı sürəti dispersiya nəticəsində yüklü zərrəciklərin konsentrasiyasından asılıdır. Bunun sayəsində şüaların faza sürətlərində yaranan fazalar fərqi interferometr vasitəsi ilə ölçülür. Bu fazalar fərfinə görə n_e təyin edilir.

Spektroskopik diaqnostika üsulu kosmik və laborator plazmasının digər bir vacib tədqiqat üsuludur. Plazmanın şüalanmasının kəsilməz spektrinin təhlili elektronların T_e temperaturu və n_e konsentrasiyasını təyin etməyə imkan verir.

Lenqmürün elektrik zond üsulu plazmada konsentrasiya, temperatur, potensial və elektrik sahəsini ölçməyə, elektronların sürətlərə görə paylanma funksiyasını təyin etməyə imkan verir. Bu üsul 1927-ci ildə Lenqmür tərəfindən işlənib hazırlanmış və indiyə qədər plazmanın tədqiqində geniş istifadə olunur. Zond üsulunun üstünlüyü ondadır ki, bu üsul plazmanın parametrlərinin lokal qiymətlərini, yəni zond yerləşən nöqtədəki qiymətlərini təyin etməyə imkan verir.

"Plazma" termini orta hesabla kvazineytral olan qismən (yaxud tamamilə) ionlaşmış qazı bildirir. Qazın kvazineytrallığı (yaxud demək olar ki, neytrallığı) göstərir ki, onda olan müsbət və mənfi elektrik yüklərinin miqdarı demək olar ki, bərabərdir. Tutaq ki, müsbət və mənfi zərrəciklərin yükləri eynidir və elementar yükə e bərabərdir. Onda kvazineytrallıq şərtini aşağıdakı kimi ifadə etmək olar:

$$|n_i - n_e| \ll n_0 = n_i = n_e. \quad (5)$$

Burada n_i və n_e -uyğun olaraq ion və elektron konsentrasiyasının lokal qiymətləri, n_0 -uyğun orta kəmiyyətdir.

Plazma elektrik yükünün, yaxud plazmada yerləşdirilmiş yüklənmiş kiçik cismin yaratdığı elektrik sahəsini ekranlaşdırmaq xassəsinə malikdir. Ekranlaşdırma o səbəbdən baş verir ki, plazmada ixtiyari yükün ətrafında əks işarəli zərrəciklərin qruplaşması (yığılması) baş verir. Belə ki, məsələn, müsbət ionun müəyyən yaxın ətrafındakı elektronlar iona cəzb olunur və onun elektrik sahəsini ekranlayır. Eyni ilə

bunun kimi "tərpənməz" elektron digər elektronları itələyir və müsbət ionları cəzb edir. Beləliklə, plazmada istənilən yükün ətrafına əks işarəli yüklərin buludu yığılaraq ayrılıqda götürülmüş yükün elektrik sahəsini neytrallaşdırır. Ayrılıqda götürülmüş yüklü zərrəciyin təsirinin neytrallaşmasının baş verdiyi oblastın xarakterik ölçüsünü ekranlaşmanın *Debay radiusu* adlandırırlar. Qeyri-izotermik plazma ($T_e \neq T_i$) və bir yüklü ionlar halında Debay radiusu belə təyin olunur:

$$r_D = \sqrt{\frac{kT_e \cdot T_i}{4\pi e^2 n_0 (T_e + T_i)}} \quad (6)$$

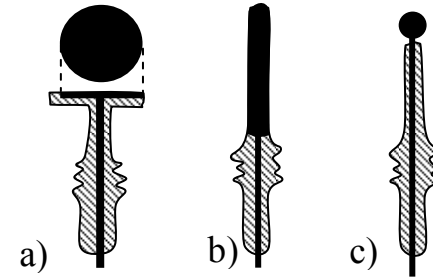
Burada k -Bolsman sabiti, T_i -ionların temperaturudur. Vakuumda e yüklü təklənmiş zərrəciyin r məsafəsində yaratdığı elektrik potensialı $\varphi = \frac{e}{r}$ düsturu ilə təyin olunur. Plazmada isə bu zərrəciyin həmin məsafədə yaratdığı potensial

$$\varphi = \frac{e}{r} \cdot e^{-\frac{r}{r_D}} \quad (7)$$

düsturu ilə ifadə olunur. Bu düsturdan aydın olur ki, e yükünün Kulon sahəsinin təsiri r_D Debay radiusu tərtibli məsafəyə yayılır və bundan böyük məsafələrə isə praktiki olaraq təsir etmir. Göründüyü kimi təklənmiş yükün elektrik sahəsi plazmada vakuumdakına nisbətən məsafənin dəyişməsi ilə daha sürətlə azalır. Plazmanın bu xassəsi plazmaya yüklənmiş sınaq naqilləri - zondlar daxil etməyə və eyni zamanda zondan heç olmazsa bir neçə r_D məsafəsindən uzaqda plazmanın halını pozmamaya imkan verir.

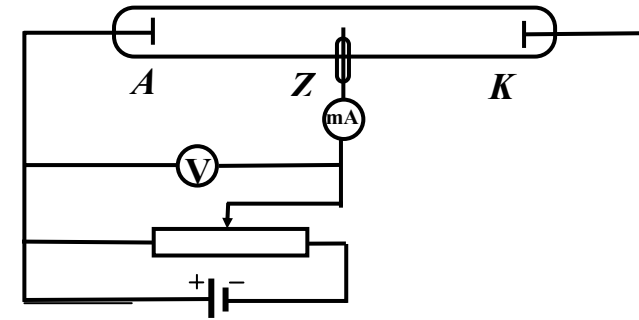
Lenqmürün elektrik zonu plazmaya daxil edilən və plazmanın ümumi ölçüsü və əsas elektrodlar (katod, anod) ilə müqayisədə kiçik olan metal cisimdən ibarətdir. Zondların müxtəlif modifikasiyasından istifadə olunur: müstəvi, silindrik, sferik və s. zondlar (şəkil 1).

Zonda ölçmə prosesində potensialı dəyişməyən hər hansı dayaq elektroduna, məsələn, anoda yaxud katoda nisbətən



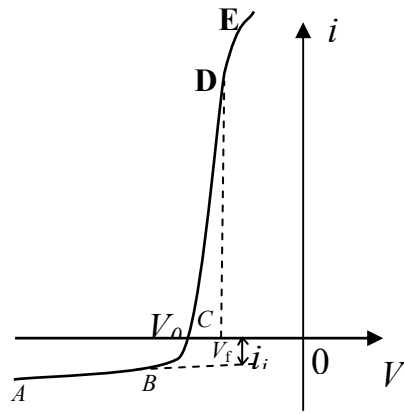
Şəkil 1. Zondun konstruksiyaları:
a) müstəvi, b) silindrik, c) sferik zond.

müəyyən potensial verilir (şəkil 2). Plazmanın parametrlərini zondun $i = f(U_z)$ volt-ampere xarakteristikasına (şəkil 3), yəni zond cərəyanının zondun dayaq elektroduna (məsələn, anoda) nisbətən potensialından asılılığına görə təyin edirlər.



Şəkil 2. Zond üsulunun prinsipial elektrik sxemi.
A-anod; K-katod; Z-zond.

Təqdim edilən laboratoriya işində məqsəd alçaq təzyiqli sabit cərəyan qaz boşalması plazmasının əsas parametrlərini zond üsulu ilə təyin etməkdən ibarətdir.



Şəkil 3. Təcrübi zond xarakteristikası.
 V_0 - "üzən" potensial, V_f -fəza potensialı,
 i_f -ion cərəyanının ekstrapolyasiyası.

2. Nəzəriyyə

Zonda axan cərəyan elektronların i_e və müsbət ionların i_i yaratdıqları cərəyanların cəmindən ibarətdir. Əgər zond həyəcanlaşmamış plazma fəzasının potensialına V_f (fəza potensialı) nisbətən müsbət V_z potensialına malikdirsə, onda ionlar zondan itələnir, elektronlar isə ona cəzb olunurlar. Zond mənfi yükləndikdə isə təsvir olunan mənzərə əksinə dəyişir. Zond metodu nəzəriyyəsinin sadələşdirilmiş modeli aşağıdakı fərziyələrə əsaslanır.

1. Həyəcanlaşmamış plazmada elektronların sürətlərə görə paylanması Maksvell qanununa tabedir. Zərrəciklərin sürətlərə görə paylanmasının Maksvell qanunu

$$dw_v = \frac{dn}{n_0} = 4\pi f(v) \cdot v^2 \cdot dv = 4\pi \left(\frac{m}{2\pi k T_e} \right)^{3/2} \cdot v^2 \cdot e^{-\frac{mv^2}{2kT_e}} \cdot dv \quad (8)$$

düsturu ilə ifadə olunur. $dw_v = \frac{dn}{n_0}$ ifadəsi elektronun

sürətinin mütləq qiymətinin v ilə $v + dv$ arasında olmasının ehtimalını ifadə edir. dw_v ehtimalı elə təyin edilib ki, sürətin v bütün mümkün qiymətlərinin ehtimallarının cəmi 1-ə bərabərdir (normallaşdırma şərti):

$$\int_0^{\infty} dw_v = 1. \quad (9)$$

Ehtimalın (8) ifadəsindən istifadə edərək elektronun orta kinetik enerjisini hesablamaq olar:

$$\left(\frac{mv^2}{2} \right)_{or} = \int_0^{\infty} \frac{mv^2}{2} \cdot dw_v = \frac{3}{2} kT_e. \quad (10)$$

Maksvell qanununa görə ixtiyari elektronun sürətinin x komponentinin v_x ilə $v_x + dv_x$ arasındakı qiymətləri alması ehtimalı

$$dw_{v_x} = \frac{dn}{n_0} = \left(\frac{m}{2\pi k T_e} \right)^{1/2} \cdot e^{-\frac{mv_x^2}{2kT_e}} \cdot dv_x. \quad (11)$$

İonların paylanması da bunun kimi, lakin öz T_i temperaturuna uyğun olan düsturla ifadə olunur.

2. Plazmaya daxil edilmiş zondun ətrafında fəza yükləri layı yaranır. Laydakı fəza yükləri layın xarici sərhəddindən kənarında olan plazmanı zondun həyəcanlaşdırıcı təsirindən tam ekranlaşdırır. Zondun potensialı V_z plazmanın potensialından V_f kiçikdirsə, layın yükü müsbətdir və ionlardan təşkil olunub. $V_z > V_f$ olduqda isə lay elektronlar ilə yaradılıb. Fəza yüklərinin həyəcanlaşmış layının qalınlığı layda düşən potensialın qiymətindən asılıdır və bir neçə $(1 \div 10) r_D$ tərtibində olur.

3. Zondun xarakterik ölçüsü layın qalınlığından nəzərə çarpacaq qədər böyükdür. Məsələn, r_z radiuslu sferik zond üçün bu şərt

$$r_z \gg r_D \quad (12)$$

şəklində ifadə olunur. Konfigurasiyasından asılı olmayaraq belə zond faktiki olaraq müstəvi zonda yaxındır, (12) şərti isə layın xarici sərhəddinin səthinin sahəsinin zondun toplayıcı səthinin sahəsindən az fərqlənməsi ilə eyni güclüdür. Layın xarici səthinə düşən bütün zərrəciklər zondun potensialından asılı olaraq ya zonda düşür, ya da potensial baryerdən əks olunaraq qayıdırlar.

4. Fəza yükləri layında elektron və ionlar ağır zərrəciklərlə (atom və ionlarla) toqquşurlar, yəni $\lambda_{e,i} \gg r_D$ ($\lambda_{e,i}$ uyğun olaraq elektron və ionların sərbəst qaçış yollarının uzunluğudur).

5. Zondun potensialı fəza potensialından kiçik olduğu halda $V_z < V_f$ elektronlar ləngidici sahədə olurlar və onların konsentrasiyası fəza yükləri layında Bolsman qanununa uyğun olaraq paylanır:

$$n_e = n_{e0} e^{-\frac{|eU|}{kT_e}} \quad (13)$$

Burada $U = V_z - V_f$ -zondun potensialı ilə fəza potensialı arasındakı fərq, n_{e0} -həyacanlaşmamış plazmada elektronların konsentrasiyasıdır.

Bu fərziyələrdən istifadə edərək zondun volt-amper xarakteristikasını təsvir edən analitik ifadəni almaq olar.

Fərz edək ki, koordinat oxu X zondun səthinə perpendikulyar yönəlib, elektronun xaosik hərəkəti sürətinin X oxuna uyğun toplananı isə v_{ex} -ə bərabərdir. Onda zonda axan xaosik elektron cərəyanının qiymətini aşağıdakı kimi təyin etmək olar:

$$j_e = en_e \bar{v}_{ex} \quad (14)$$

(11) düsturundan istifadə edərək v_{ex} sürətinin orta qiymətini hesablayaq:

$$\begin{aligned} \bar{v}_{ex} &= \int_0^{\infty} v_x dw_x = \int_0^{\infty} \left(\frac{m}{2\pi kT_e} \right)^{1/2} e^{-\frac{mv_x^2}{2kT_e}} v_x dv_x = \\ &= \left(\frac{kT_e}{2\pi m} \right)^{1/2} = \frac{1}{4} \bar{v}_e. \end{aligned} \quad (15)$$

Burada $\bar{v}_e = \sqrt{\frac{8kT_e}{\pi m}}$ - elektronun ədədi orta sürətdir. (13)

ifadəsindən n_e -nin və (15) düsturundan v_{ex} -in qiymətlərini (14)-də yerinə yazsaq, zonda axan xaosik elektron cərəyanının sıxlığını tapırıq:

$$j_e = en_{e0} \left(\frac{kT_e}{2\pi m} \right)^{1/2} e^{-\frac{|eU|}{kT_e}} \quad (16)$$

Bu ifadəni zondun toplayıcı səthinin S sahəsinə vursaq, zonda axan elektron cərəyanının şiddətini alırıq:

$$i_e = en_{e0} \cdot \left(\frac{kT_e}{2\pi m} \right)^{1/2} \cdot S \cdot e^{-\frac{|e(V_z - V_f)|}{kT_e}} \quad (17)$$

Göründüyü kimi, zondun potensialı V_z fəza potensialına V_f yaxınlaşdıqca zonda axan elektron cərəyanı kəskin artır. Zondun potensialı fəza potensialına bərabər olduqda ($V_z = V_f$) elektron cərəyanı doyma halına çatır:

$$i_{e0} = en_{e0} \cdot \left(\frac{kT_e}{2\pi m} \right)^{1/2} \cdot S \quad (18)$$

Ona görə də $V_z = V_f$ olanda zond xarakteristikası az-çox dərəcədə kəskin şəkildə sınırlanır.

Əgər zondan itələnən zərrəciklər ionlardırsa (zondun potensialı fəza potensialından böyük olanda $V_z > V_f$), onda

zonda axan ion cərəyanı i_i üçün (17) və (18)-ə analoji ifadələri $T_e \rightarrow T_i$, $m \rightarrow M$ və $eU = -eU$ ilə əvəz etməklə almaq olar. İon doyma cərəyanı

$$i_{i0} = en_{e0} \cdot \left(\frac{kT_i}{2\pi M} \right)^{1/2} \cdot S. \quad (19)$$

olur. Burada M -ionun kütləsidir. Qeyd edək ki, (19) ifadəsi $T_e \approx T_i$ olduqda doğrudur. $T_e \gg T_i$ olanda daha dəqiq hesablamalar

$$i_{i0} = 0,4 \cdot en_{e0} \cdot \left(\frac{kT_i}{2\pi M} \right)^{1/2} \cdot S. \quad (20)$$

ifadəsinə gətirir.

Zondun V_z potensialını V_f -yə nisbətən azaltmaqla elə bir vəziyyətə çatmaq olur ki, elektron və ion cərəyanları mütləq qiymətcə bərabərləşirlər və bir-birini tamamilə kompensə edirlər və zonda axan yekun cərəyan sıfıra çevrilir ($i=0$). Cərəyanın sıfıra çevrildiyi zond potensialı (17) və (19) düsturlarından təyin edilir və adətən "üzən" potensial adlanır:

$$V_0 = V_f - \frac{kT_e}{2e} \cdot \ln \left(\frac{M}{m} \cdot \frac{T_e}{T_i} \right). \quad (21)$$

Plazmaya daxil edilmiş izolə edilmiş cisim bu potensialı alır.

Zondun yekun cərəyanında ion cərəyanının payı yalnız zondun potensialının "üzən" potensialdan kiçik qiymətlərində ($V_z < V_0$) əhəmiyyətli qədər olur. $V_z \geq V_0$ olduqda ion cərəyanı ümumi zond cərəyanına az təsir göstərir. Doğrudan da (18) ifadəsini (19) ifadəsinə bölsək, alarıq:

$$\left| \frac{i_{i0}}{i_{e0}} \right| = \left(\frac{T_i}{T_e} \cdot \frac{m}{M} \right)^{1/2} \quad (22)$$

$m \ll M$ və $T_i \ll T_e$ yaxud $T_i \approx T_e$ olduğu üçün $i_{i0} \ll i_{e0}$ olur.

3. Zond xarakteristikasının təhlili metodikası

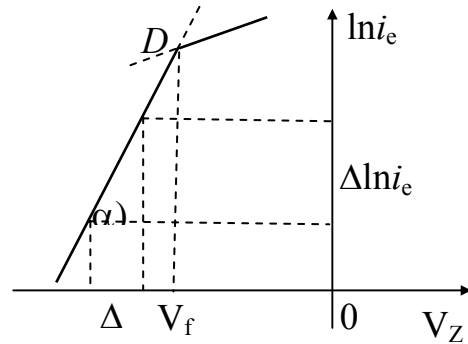
Zonda axan cərəyanın onun potensialından asılılığını ifadə edən eksperimental zond xarakteristikasına baxaq (şəkil 3). Bu xarakteristika absis oxunu $V_z = V_0$ nöqtəsində kəsən əyri formasındadır. Elektronların plazmadan zondun üstünə düşməsinə uyğun olan istiqaməti zond cərəyanının müsbət istiqaməti qəbul edirlər. Böyük mənfi potensiallarda zonda ionların cərəyanı i_i gəlir və zondun mənfi potensialı azaldıqca bu cərəyan mütləq qiymətcə tədricən azalır (xarakteristikasını AB hissəsi). Zond potensialının müəyyən qiymətindən başlayaraq (B nöqtəsi) i_i cərəyanı sürətlə azalır. Biz yuxarıda demişdik ki, ətraf plazmaya nisbətən mənfi potensiala malik olan zond müsbət fəza yükləri layı ilə əhatə olunur. Zonda axan ion cərəyanı layın xarici səthinə istilik hərəkəti nəticəsində düşən müsbət ionların sayı ilə müəyyən olunur. Bu say öz növbəsində layın səthinin sahəsi ilə mütənasibdir. Xarakteristikanın düzxətli AB hissəsinin meyli göstərir ki, zondun mənfi potensialı artdıqca layın ölçüləri böyüyür. Layın ölçülərinin böyüməsi "3/2" qanuna müvafiq olaraq gedir. Bu qanuna görə müstəvi konfigurasiya halında layın qalınlığının zondun $U = V_z - V_f$ potensialından asılılığı

$$d = \frac{1}{\sqrt{2\pi}} \left(\frac{2e}{m} \right)^{1/4} \frac{U^{3/4}}{j^{1/2}} \quad (23)$$

şəklindədir. Burada j -zond cərəyanının sıxlığıdır. Zondun potensialı $eU \sim kT_e$ tərtibində olduğu hallarda d kəmiyyətini r_D tərtibində qiymətləndirmək olar.

Zondun mənfi potensiallarında onun üstünə müsbət ionlardan əlavə sürətli elektronlar da düşür və müsbət ionların cərəyanını azaldır. Lakin böyük mənfi potensiallarda belə elektronların sayı çox azdır və zond cərəyanı praktiki olaraq müsbət ionların cərəyanından ibarətdir.

Zondun potensialı "üzən" potensiala yaxınlaşanda mənfi yüklənmiş zondun üstünə düşən elektronların sayı kəskin artır. $V_z=V_0$ olanda ion cərəyanının üstünə ona bərabər miqdarda elektron cərəyanı əlavə olunur və zondun tam cərəyanı sifira bərabər olur: $i=0$ (şəkil 3-də C nöqtəsi). $V_z>V_0$ olanda cərəyan işarəsini dəyişir və kəskin artaraq $V_z\ll V_0$ halında olduğundan iki tərtib böyük olan qiymətlərə çatır. Sonra cərəyanın artması yenidən yavaşlayır. Əyrinin gedişinin dəyişməsinin başlanğıcı (D nöqtəsi - heç də həmişə bu dəyişmə kəskin hiss olunmur) fəza potensialına uyğundur. D nöqtəsindən sonra zond elektronları cəzb edir və müsbət ionları itələyir. Potensialın sonrakı dəyişməsində müstəqil boşalma yarana bilər və zond ikinci anda çevrilər. Belə hallarda zond əriyə bilər. Buna görə də zond



Şəkil 4. Yarımloqarifmik zond xarakteristikası. V_f - fəza potensialı, i_e -zond cərəyanının elektron toplananı D -xarakteristikasının sınıma nöqtəsi,

$$\operatorname{tg} \alpha = \frac{e}{k T_e}$$

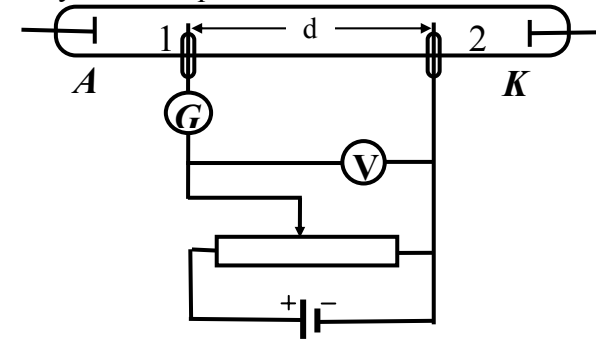
potensialının fəza potensialından xeyli böyük qiymətlərində zond xarakteristikasını ölçmək məsləhət görülmür.

Zond ölçmələri nəticələrinin təhlilini asanlaşdırmaq üçün elektron cərəyanı loqarifminin zondun V_z potensialından asılılığının qrafikini qururlar (zondun elektron cərəyanının yarımloqarifmik xarakteristikası). Bu asılılığı almaq üçün zonda axan xalis elektron cərəyanını tapmaq lazımdır. Xalis elektron cərəyanı ümumi zond cərəyanından $i=i_e+i_i$ münasibətinə uyğun olaraq təyin edilir. $i_e>0$ və $i_i<0$ olduğundan elektron cərəyanı $|i_e|=|i|+|i_i|$ kimi təyin olunur. Ona görə də zondun potensialı fəza potensialına V_f çatana qədər zond

cərəyanının ion toplananını təyin etmək lazımdır. Bunun üçün xarakteristikanın AB ion budağını $V_z\ll V_0$ oblastından elektron cərəyanının üstünlük təşkil etdiyi oblasta ($V_0<V_z<V_f$) düzxətli ekstropolyasiya edirlər. Sonra ekstropolyasiya qrafikindən tapılmış ion cərəyanlarının qiymətləri uyğun potensiallarda ölçülmüş zond cərəyanlarına əlavə edilir. Zond cərəyanının elektron komponenti təyin edildikdən sonra $\ln i_e$ -nin zondun V_z potensialından asılılığı qrafiki qurulur (şəkil 4). Güclü qeyri-izotermik plazmada ($T_i\ll T_e$) və $M\gg m$ halında ion cərəyanının zond xarakteristikasına təsirini nəzərə almamaq olar [(22) düsturuna bax].

İndi isə zond xarakteristikasından plazmanın müxtəlif parametrlərinin təyin edilməsinin konkret üsullarına baxaq.

a) elektronların temperaturunun təyini. (17) düsturunu loqarifmləyərək alırıq:



Şəkil 5. Plazmada E_z -in kompensasiya üsulu ilə təyini

$$\ln |i_e| = \ln \left[n_{e0} \cdot \left(\frac{k T_e}{2 \pi m} \right)^{1/2} \cdot S \right] - \frac{e}{k T_e} |(V_z - V_f)|. \quad (24)$$

Göründüyü kimi $\ln i_e=f(V_z)$ asılılığı düz xətti ifadə edir. Bu düz xəttin meyl bucağının tangensi $\operatorname{tg} \varphi = \frac{e}{k T_e}$ elektronların temperaturundan asılıdır və buradan T_e -ni tapmaq olar. Bunun üçün

zondun $i=f(V_z)$ xarakteristikasına görə $\ln i_e=f(V_z)$ asılılığı qurulur (şəkil 4). Plazmada elektronların sürətlərə görə Maksvell paylanması olduqda bu qrafikdə kifayət qədər uzun düzxətli hissə olur. Həmin düzxətli hissənin meyl bucağının tangensindən elektronların temperaturu təyin edilir:

$$T_e = \frac{e}{k \frac{\Delta \ln|i_e|}{\Delta V_z}} = \frac{11600}{\frac{\Delta \ln|i_e|}{\Delta V_z}} \text{ [K]}. \quad (25)$$

Elektronların temperaturunu, (21) düsturundan istifadə etməklə, "üzən" potensialın qiymətindən də təyin etmək olar. Əlbəttə, bunun üçün ionların T_i temperaturunu bilmək lazımdır.

b) *Plazmanın fəza potensialının təyini.* Zond yerləşən yerdə plazma fəzasının V_f potensialı $\ln i_e=f(V_z)$ asılılığının düzxətli hissəsinin və ondan sonra gələn kiçik meyl bucaqlı hissəsinin xətlərinin kəsişmə nöqtəsinə görə təyin edilir (şəkil 4). Bunun üçün $\ln i_e=f(V_z)$ asılılığının qrafikini qururlar. Bu asılılığın düzxətli hissələrinin kəsişmə nöqtəsindən V_z oxuna perpendikulyar endirirlər. Perpendikulyarın V_z oxu ilə kəsişmə nöqtəsi plazma fazasının anoda nisbətən potensialını göstərir. (Qeyd edək ki, zond xarakteristikasının D nöqtəsində sınıması onunla bağlıdır ki, zond cərəyanının eksponensial asılılığı yalnız zondun potensialının fəza potensialına nisbətən mənfi qiymətlərində olur ($V_z < V_f$)).

v) *Elektronların konsentrasiyasının təyini.* Elektronların n_{e0} konsentrasiyası potensialın fiksə olunmuş hər hansı V_z qiymətində, məsələn, fəza potensialında $V_z=V_f$, elektron cərəyanının qiymətindən təyin edilir. Bu halda (18) ifadəsindən konsentrasiya n_{e0} ilə $|i_e|$ arasında sadə əlaqə alınır:

$$n_{e0} = \frac{i_e(V_f)}{e(kT_e/2\pi m)^{1/2} \cdot S} = \frac{4,03 \cdot 10^{13}}{\sqrt{T_e(K)}} \frac{i_e(A)}{S(\text{sm}^2)} \text{ [sm}^{-3}\text{]}. \quad (26)$$

Göründüyü kimi, n_{e0} -ı tapmaq üçün əvvəlcə elektronların

temperaturunu T_e təyin etmək və zondun səthinin sahəsini S ölçmək lazımdır. Elektronların konsentrasiyasını həmçinin zond xarakteristikasının ion hissəsindən ($V_z < V_0$) də təyin etmək olar. Bunun üçün (19) düsturu tipli münasibətdən istifadə edilir.

q) *Qaz boşalması plazmasında potensialın uzununa qradientinin təyini.* Boşalma borusuna iki eyni zond daxil edərək və onları borunun oxunda bir-birindən müəyyən d məsafəsində yerləşdirsək (şəkil 5) plazmada elektrik sahəsinin E_z uzununa toplananını ölçə bilərik. Bunu iki üsulla etmək olar. Üsullardan biri ondan ibarətdir ki, ardıcıl olaraq birinci və ikinci zondların yerləşdiyi 1 və 2 nöqtələrində fəza potensialı V_f təyin edilir. E_z kəmiyyəti məlum

$$E_z = \frac{V_{f1} - V_{f2}}{d} \text{ [V/sm]} \quad (27)$$

münasibətindən hesablanır.

İkinci üsul bundan ibarətdir ki, iki eyni 1 və 2 zondları arasına xarici kompensəedici gərginlik verilir. Zond dövrəsinin uyğun elektrik sxemi şəkil 5-də göstərilib. Zondlar arasına verilən gərginliyin elə U qiyməti tapılır ki, zondlar arasında axan və A mikroampermetri ilə ölçülən cərəyan sifirə bərabər olsun. Aşkardır ki, bu halda $U=V_{f1}-V_{f2}$ və (27) düsturundan E_z təyin edilir.

d) *Zond xarakteristikasının təhlilindən elektronların sürətlərə görə paylanması funksiyasının təyini.* Yarımloqarifmik miqyasda qurulmuş zond xarakteristikasının $[\ln i_e=f(V_z)]$ zondun tormozlayıcı potensiallarında düzxətli gedişi elektronların sürətlərə görə Maksvell paylanmasının göstəricisidir. Yarımloqarifmik xarakteristika $\ln i_e=f(V_z)$ düzxətli deyilsə, elektronların sürətlərə görə paylanması Maksvell paylanması deyildir. Bu halda zondun volt-ampere xarakteristikasının tənliyindən elektronların sürətlərə görə paylanması funksiyasının təyini üsulunu almaq olar. Bunu edək. Sadəlik xatirinə kürəvi zond halına baxaq.

Zonda axan tam elektron cərəyanını sferik koordinat sistemində aşağıdakı düsturla ifadə etmək olar:

$$i = en \int_{\nu_1}^{\nu_2} dS \int_{\theta_1}^{\theta_2} \nu^3 f(\nu) d\nu \int_0^{2\pi} \sin \theta \cos \theta d\theta \int_0^{2\pi} d\varphi =$$

$$= en\pi S \int_{\nu_1}^{\nu_2} \nu^3 f(\nu) (\sin^2 \theta_2 - \sin^2 \theta_1) d\nu. \quad (28)$$

Burada θ və φ uyğun olaraq polyar bucaqlar, dS -elektronların plazmadan laya keçdiyi səth elementidir. Sürətlərin izotrop paylandığı halda $4\pi\nu^2 f(\nu) = F(\nu)$ sürətin moduluna görə paylanma funksiyası olduğundan (28)-i belə yazsaq:

$$i = \frac{1}{4} enS \int_{\nu_1}^{\nu_2} \nu F(\nu) (\sin^2 \theta_2 - \sin^2 \theta_1) d\nu. \quad (29)$$

(29) ifadəsində inteqrallama sərhədlərini təyin edək. Zond ətraf plazmaya nisbətən mənfi yükləndikdə, yəni $eU = e(V_z - V_f) > 0$ olanda, elektronlar zondan itələnilir. Ona görə də sürəti $\nu < \sqrt{\frac{2eU}{m}}$ olan heç bir elektron θ bucağının heç bir qiymətində zonda çata bilmir. Elektronun zonda düşməsi üçün $\nu > \sqrt{\frac{2eU}{m}}$ olmalıdır. Deməli, sürətə görə inteqrallamanın sərhədləri $\nu_1 = \sqrt{\frac{2eU}{m}}$ və $\nu_2 = \infty$ olmalıdır. Bucağa görə inteqrallamanın aşağı sərhəddi $\theta_1 = 0$ olub, yuxarı sərhəddi isə $\sin \theta_2 = \frac{r_z}{r_\ell} \sqrt{1 - \frac{2eU}{m\nu^2}}$ ifadəsi ilə təyin olunur. Bu sərhədləri (29) ifadəsində yazsaq alarıq:

$$i = \frac{1}{4} enS_z \int_{\sqrt{\frac{2eU}{m}}}^{\infty} \nu F(\nu) \left(1 - \frac{2eU}{m\nu^2}\right) d\nu. \quad (30)$$

Burada r_z , S_z -zondun radiusu və səthinin sahəsi, r_ℓ -layın radiusudur. (30) ifadəsini U -ya görə diferensiallayaq:

$$\frac{di}{dU} = -\frac{e^2 n S_z}{2m} \int_{\sqrt{\frac{2eU}{m}}}^{\infty} \frac{1}{\nu} F(\nu) d\nu, \quad (31)$$

$$\frac{d^2 i}{dU^2} = \frac{e^2 n S_z}{4m} \frac{1}{U} F(\nu). \quad (32)$$

Bu düsturdan tapırıq:

$$F(\nu) = \frac{4m}{e^2 n S_z} U \frac{d^2 i}{dU^2}. \quad (33)$$

Göründüyü kimi elektronların sürətlərə görə paylanma funksiyası zond cərəyanının ikinci tərtib törəməsi ilə düz mütənasibdir. Bu düstur zonda axan cərəyanın ikinci tərtib törəməsinə görə plazmada elektronların sürətlərə görə paylanması funksiyasını tapmağa imkan verir. U -nun hər hansı bir qiymətindəki $\frac{d^2 i}{dU^2}$ kəmiyyətinə görə elektronların sürətinin uyğun $\nu = \sqrt{\frac{2eU}{m}}$ qiyməti üçün paylanma funksiyasını hesablamaq olar. U -nun müxtəlif qiymətlərində analogi hesablamalar aparmaqla $F(\nu)$ funksiyasının bütün gedişini qurmaq olar.

Zond xarakteristikasının birinci və ikinci tərtib törəmələrini tapmağın sadə üsulu qrafiki diferensiallama yoludur. Bunun üçün zond xarakteristikasında potensialın dəyişmə intervalını ΔV parçalarına bölür və törəməni $\frac{\Delta i}{\Delta V}$ kəmiyyəti ilə əvəz edirlər. İkinci tərtib törəməni tapmaq üçün

bu əməliyyat iki dəfə aparılır. Qeyd edək ki, radiotexniki sxemin köməyi ilə təcrübi olaraq törəmələri daha dəqiq və tez ölçmək olur.

4. Zond ölçmələri üçün təcrübi qurğu

Zond ölçmələri civə buxarında onun otaq temperaturuna uyğun olan təzyiqində və müxtəlif boşalma cərəyanlarında aparılır. Civənin doymuş buxarının təzyiqi temperaturdan asılıdır. Bu təzyiq boşalma borusunun, yaxud vakuüm qurğusunun ən soyuq nöqtəsinin temperaturu ilə müəyyən olunur. Temperaturun 0 °S-dən 300 °S-ə qədər olan intervalında civənin doymuş buxarının təzyiqi aşağıdakı düstur ilə ifadə olunur:

$$\lg_{10}P=11,5029-\frac{3387,65}{T}-1,1596 \cdot \lg_{10} T$$

Temperaturun -180 °S-dən +30 °S-ə qədər olan intervalında bu asılılıq aşağıdakı formadadır:

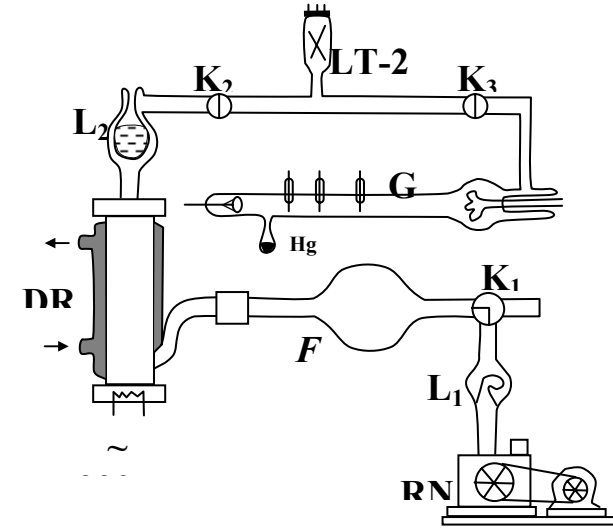
$$\lg_{10}P=8,4525-\frac{3332,25}{T}.$$

Burada T-mütləq temperaturdur.

Aşağıdakı cədvəldə maye civənin temperaturunun bir neçə qiymətində civənin doymuş buxarının təzyiqinin ədədi qiymətləri verilmişdir.

t(°S)	-20	-10	0	+10	+20	+30
P(mm cv. st.)	2,2·10 ⁻⁵	6,2·10 ⁻⁵	1,85·10 ⁻⁴	4,89·10 ⁻⁴	1,2·10 ⁻³	2,79·10 ⁻³

Şəkil 6-da vakuüm qurğusunun quruluşu göstərilib.



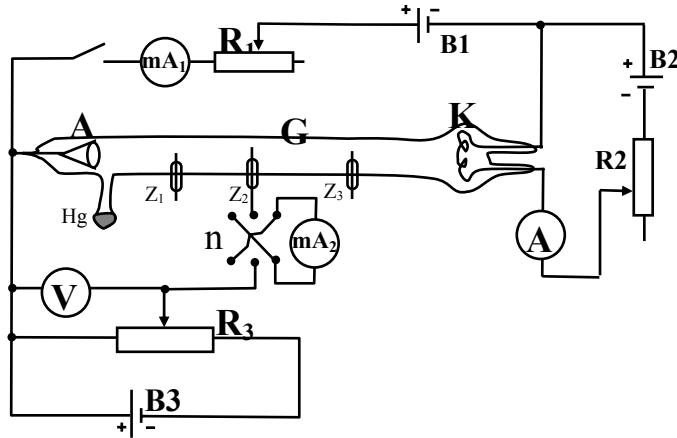
Şəkil 6. Zond ölçmələri üçün vakuüm qurğusunun sxemi.

RN-fırlanma-yağlı nasos, L₁-yağ üçün tələ, K₁-üçyollu kran, F-forvakuüm balonu, DRN-civəli diffuziya nasosu, L₂ -civə buxarı və yağ buxarı üçün tələ, K₂ və K₃-ikiyollu kranlar, LT-2-termocüt manometri, GT-qaz boşalması borusu, Hg-maye civə yerləşən çıxıntı.

Əvvəlcə vakuüm qurğusunu boşalma borusu ilə birlikdə yüksək vakuuma qədər sormaqla lazımdır. Vakuüm qurğusu aşağıda göstərilən qaydada işə salınır. K₂ və K₃ kranları bağlı olduğu halda K₁ kranını çevirməklə fırlanma nasosunun girişini atmosfərdən ayırmalı və nasosun mühərrikini işə salmalı. 2-3 dəqiqədən sonra K₁ kranını çevirərək fırlanma nasosunun girişini vakuüm qurğusu ilə birləşdirməli və qurğunu K₂ kranına qədər sormalı. 10-15 dəqiqə keçdikdən sonra diffuziya nasosunu birləşdirməli. Bunun üçün əvvəlcə diffuziya nasosunun soyutma sisteminin su kranını açmalı və nasosun soyuducusundan suyun keçdiyinə əmin olmalı. Bundan sonra nasosun elektrik sobasını elektrik şəbəkəsinə birləşdirməli. Diffuziya nasosu işə qoşulduqdan 25-30 dəq sonra sorma yaratmağa başlayır. Bu

müddətdən sonra K_2 və K_3 kranlarını açmalı və boşalma borusunu yüksək vakuuma qədər ($\sim 10^{-6}$ mm cv. st.) sormalı. Vakuum sistemində qazın təzyiqi termocüt manometri və MakLeod manometri ilə ölçülür. Vakuum sistemində "yapışma vakuumu" alındıqdan sonra boşalmanı yandırmaq olar.

Şəkil 7-də ölçmələrin elektrik sxemi göstərilib. Boşalma borusunun katodu ilə anodu arasındakı məsafə 41 sm, daxili diametri isə 2,5 sm-dir. Borunun anodu konus formasında olub, nikeldən hazırlanıb, birbaşa qızdırılan spiral formalı katod diametri 0,2 mm olan volfram məftildən düzəldilib. Plazmanın parametrlərini ölçmək üçün Z_1 , Z_2 və Z_3 zondlarından istifadə olunur. Onlar diametri 0,6 mm olan molibden məftildən hazırlanıb və işçi uzunluqları



Şəkil 7. Zond ölçmələri elektrik dövrəsinin sxemi.

GT-qaz boşalması borusu; An-anod; K-közərdilən volfram katod; Z_1 , Z_2 və Z_3 -silindrik zondlar; Hg-maye civə yerləşən çıxıntı; mA_1 -boşalma cərəyanını ölçən milliampermetr; B_1 -boşalma borusunu qidalandıran UİP-1 tipli sabit cərəyan mənbəyi; B_3 və B_2 -zonda və katod dövrələrini qidalandıran sabit gərginlik mənbələri, V-voltmetr; Π - mA_2 milliampermetrinin qütblərini dəyişən açar; R_1 və R_2 -anod və katod dövrələrindəki müqavimətlər, R_3 -gərginlik bölüşdürücüsü.

5 mm-ə bərabərdir. Z_1 və Z_2 zondları arasındakı məsafə 4,9

sm-dir (zondlar anod tərəfdən başlayaraq nömrələnib).

Katod dövrəsi B_2 gərginlik mənbəyi vasitəsilə qidalandırılır. Bu dövrədəki cərəyan şiddəti R_2 reostatı ilə idarə edilir və A ampermetri ilə ölçülür. Anod dövrəsində gərginlik mənbəyi kimi UİP-1-dən istifadə olunur. Boşalma cərəyanının şiddəti R_1 reostatı ilə tənzim olunur və mA_1 milliampermetri ilə ölçülür. Zond dövrəsi stabiləşdirilmiş gərginlik mənbəyi B_3 ilə qidalandırılır. R_3 potensiometrindən götürülən gərginliyin müsbət qütbü boşalma borusunun anoduna, mənfi qütbü isə Π açarından keçməklə zonda birləşdirilir. Zond ilə anod arasındakı potensial fərqi V voltmetri, zond dövrəsindəki cərəyan şiddəti isə mA_2 milliampermetri ilə ölçülür. Π -altı sıxaclı açarı zond cərəyanının ion budağından onun elektron budağına keçərkən mA_2 milliampermetrinin qütblərini dəyişdirmək üçündür.

Boşalmanı alıxdırmaq üçün əvvəlcə katod dövrəsinin qida mənbəyini B_2 qoşmaq, R_2 reostatının köməyi ilə katodun $J_n=3$ A işçi közərtmə cərəyanını düzəltmək lazımdır (katodun közərtmə cərəyanı laborant tərəfindən düzəldilir). Sonra boşalma borusuna B_1 düzləndiricisindən 300 V tərtibli gərginlik verilir və boşalma yandırılır. Yadda saxlamaq lazımdır ki, boşalmanın yandırılması və sonrakı bütün ölçmələr boşalma borusunun diffuziya nasosu vasitəsi ilə fasiləsiz sorulması şəraitində aparılır. Uyğun zonda anoda nisbətən mənfi potensial verildikdən sonra zond ölçmələrinə başlamaq olar.

5. Tapşırıqlar

1. Z_2 silindrik zondunun volt-amper xarakteristikasını ölçməli. Zondun potensialını -120 V-dan 0-a qədər dəyişməli. Xarakteristikanın ion budağını ölçərkən zondun potensialını 10 V addımı ilə, elektron budağını ölçərkən isə 1 V addımı ilə dəyişməli. Ölçmələri J boşalma cərəyanı şiddətinin 50; 100;

150 və 200 mA qiymətlərində aparmalı.

2. Zonda axan ion cərəyanının zondun potensialından asılılıq $i_i=f(V_z)$ qrafikini qurmali. İon cərəyanının xətti ekstrapolyasiyası yolu ilə xalis elektron cərəyanını təyin etməli.

3. Zondun elektron cərəyanının yarımləqarifik xarakteristikasının $\ln i_e=f(V_z)$ qrafikini qurmali. Elektronların T_e temperaturunu (25-ci düstur), fəza potensialını V_f və (26)-cı düstura əsasən elektronların konsentrasiyasını n_{e0} təyin etməli. Bu düsturda i_e -nin yerinə onun fəza potensialındakı qiymətini, S -in yerinə isə zondun səthinin sahəsini yazmaq lazımdır. Boşalma cərəyanı şiddətinin 1-ci punktda göstərilmiş qiymətlərində Z_1 zonu üçün də fəza potensialını V_f tapmalı. Alınan nəticələri $T_e=f(J)$; $n_{e0}=f(J)$; $\frac{V_{f1}-V_{f2}}{d} = E_z = f(J)$ asılılıqlarının qrafikləri şəklində təqdim etməli.

4. Kompensasiya sxemini yığmalı. Bunun üçün zond dövrəsindəki gərginlik mənbəyinin müsbət qütübünü anoddan açmalı və Z_1 zonduna birləşdirməli. Kompensasiya üsulu ilə Z_1 və Z_2 zondları üçün boşalma cərəyanının 1-ci punktda göstərilən qiymətlərində potensial qradientini ölçməli. Nəticələri

$$\frac{V_{f1}-V_{f2}}{d} = E_z = f(J)$$

qrafiki şəklində ifadə etməli.

5. Zond xarakteristikalarından birini qrafiki diferensiallamaq yolu ilə elektronların sürətlərə görə paylanma funksiyasını $F(v)$ tapmalı və onu Maksvell paylanması ilə müqayisə etməli.

6. Ədəbiyyat

1. **Podqorniy İ.M.** Leküii po diaqnostike plazmi. M., 1968

2. **Pod red. Xarlamova A.A.** Speüialğny fiziçeskiy prakëtikum. İzd. MQU, 1977
3. **Kozlov O.V.** Glektriçeskiy zond v plazme M., 1969
4. **Alekseev B.V., Kotelğnikov V.A.** Zondoviy metod diaqnostiki plazmi. M., 1988

QAÇAN STRATLAR

1. Giriş

Qaz boşalması müsbət sütununun bircins halı bir çox hallarda dayanıqsız olur. Plazmada meydana çıxan və başlanğıcda kiçik olan təsadüfi fluktuasiyalar müəyyən şəraitdə şiddətli dərəcədə böyüməyə başlayır və nəticədə plazma fəzaca qeyri-bircins olan başqa hala keçir. Dayanıqsızlıqların evolyusiyasının son nəticələrinə misal olaraq plazma sütununun kontraksiyasını və stratlaşmasını göstərmək olar. Son zamanlar bu hadisələr və eləcə də onları doğuran səbəblər xüsusi bir intensivliklə tədqiq olunur. Kontraksiya və stratlaşmanın tədqiqinə marağın artması, başlıca olaraq, bu effektlərin güclü qaz lazerləri yaradılması yolunda yaratdıqları çətinliklərlə bağlıdır.

Sabit cərəyan boşalmasında fəza izotrop deyil. Orada seçilmiş bir istiqamət var. Bu, elektrik sahəsinin \vec{E} istiqamətidir. Həyəcanlaşmanın evolyusiyası və dayanıqsızlıqların son nəticəsi başlıca olaraq qeyri-bircinsliyin \vec{E} elektrik sahəsinə nisbətən oriyentasiyasından (necə yönəlməsindən) asılıdır. Sadəlik xatirinə birölcülü qeyri-bircinslik və həyəcanlaşmalara baxaq. Bu halda iki başlıca situasiya mümkündür. Boşalmanın parametrləri, məsələn, yüklü zərrəciklərin konsentrasiyası, fəzada ya \vec{E} elektrik sahəsi boyunca, ya da ona perpendikulyar istiqamətdə (sahənin eninə) dəyişə bilərlər. Belə qeyri-bircinslik və həyəcanlaşmaları uyğun olaraq uzununa və eninə qeyri-bircinslik və həyəcanlaşmalar adlandırılır (əlbəttə "çəpinə" yönələn qeyri-bircinsliklər də mümkündür, lakin kiçik həyəcanlaşmalar halında onları superpozisiya prinsipinə görə uzununa və eninə yönələn toplananlara ayırmaq olar). Bu iki hala uyğun olan dayanıqsızlıqların son nəticələri də bir-birindən çox fərqlənirlər. Eninə həyəcanlaşmalar halında dayanıqsızlığın inkişafı boşalmanın

kontraksiyasına (çox vaxt onu boşalmanın qaytanlaşması adlandırılır) gətirir. Kontraksiya yaranarkən plazma yüksək elektron konsentrasiyasına malik parlaq işıqlanan cərəyan qaytanına çevrilir. Boşalma boruda gedirsə, plazma borunun oxuna sıxılır, müstəvi boşalma kanalında isə bir neçə qaytan olur.

Uzununa həyəcanlaşmaların inkişafının nəticəsi boşalmanın stratlaşmasına, yəni stratların yaranmasına səbəb olur. Stratlar tərpənməz (dayanmış stratlar) və hərəkət edən (qaçan stratlar) olurlar.

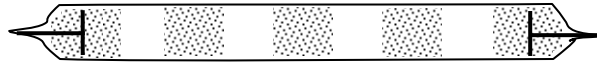
Bu laboratoriya işində lüminessent lampadakı boşalmada yaranan qaçan stratlar öyrənilir. Boşalma cərəyanı şiddətindən asılı olaraq qaçan stratların tezliyi və dalğa uzunluğu ölçülür.

2. Müşahidələr

Stratlar elektrik sahəsi istiqamətində növbələşən eninə yerləşmiş işıqlı və qaranlıq zolaqlardan: artmış və azalmış elektron konsentrasiyası oblastlarından ibarətdir. Adi gözlə stratları yalnız onlar bir yerdə dayandıqları halda (tərpənməz stratlar) görmək olur. Tərpənməz stratlar boşalmada hər hansı güclü həyəcanlaşdırma mənbəinin daim təsir etdiyi halda yaranırlar. Belə həyəcanlaşdırma mənbəinə misal olaraq böyük mənfə potensiala malik zonda göstərmək olar. Tərpənməz stratlar həyəcanlaşma yerindən başlayaraq anoda tərəf düzülür və həyəcanlaşma yerindən uzaqlaşdıqca tədricən sönürlər.

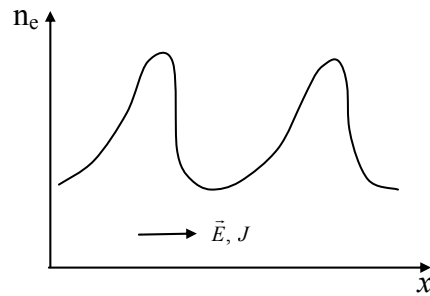
Boşalmada daha tez-tez qaçan stratlar yaranır. Təmiz təsirsiz qazlarda stratlar 10^1-10^3 m/san tərtibli sürətlə anoddan katoda doğru hərəkət edirlər. Qazın təzyiqi az olduqca qaçan stratların sürəti böyük olur. Bir stratın uzunluğu (stratın dalğa uzunluğu), yəni iki qonşu stratın uyğun nöqtələri arasındakı məsafə, boşalma borusu diametrinin bir neçə misli qədər olur. Sürətlə hərəkət edən stratlar adi gözlə görünmür, onlar bir-birinə qovuşur və xarici görkəminə görə boşalma bircins görünür. Boşalmanın laylı strukturu və stratların hərəkəti yalnız

fırlanan güzgü yaxud digər başqa qurğular tətbiq etdikdə aşkara çıxır. Zonda axan cərəyanların osilloqramlarının müşahidələri göstərir ki, qaçan stratlar olduqda boşalmanın hər bir nöqtəsində plazmanın parametrləri periodik olaraq dəyişir. Laylı boşalmanın ani mənzərəsi şəkil 1-də göstərilib.



Şəkil 1. Stratlaşmış boşalmanın ani mənzərəsi (pozitiv)

Stratlar boşalma cərəyanı, qazın təzyiqi, boşalma borusu radiusu qiymətlərinin məhdud diapazonunda mövcud olurlar. Məhz bu parametrlərdən də müsbət sütunun işıqlanmasının parlaqlığının amplitudu, stratların dalğa uzunluğu, tezliyi və yayılma sürəti asılıdır. Işıqlanmanın rəqslərinin amplitudu müəyyən dərəcədə elektronların konsentrasiyasının rəqslərinin amplitudunun əks etdirir. Stratların mövcudluq sərhəddi yaxınlığında işıqlanmanın rəqslərinin amplitudu böyük olmur və rəqslərin özü isə sinusoidala çox yaxın olur. Böyük amplitudlu stratlar da mümkündür. Belə stratlarda elektronların konsentrasiyası zamana görə və boşalma borusunun uzunluğu boyunca on dəfə və daha çox dəyişir (şəkil 2). Bu stratlarda stratın parametrlərinin rəqsləri sinusoidal olmur. Stratların mövcudluğu oblastından kənarında müsbət sütun bircins və dayanıqlıdır. Lakin xarici, həyəcanlaşdırıcı



Şəkil 2. Stratlaşmış boşalmada elektronların konsentrasiyasının cərəyan j və E sahəsi boyunca paylanması keyfiyyət mənzərəsi.

təsirlə təbii mövcudluq hüdudlarından kənarında yerləşən kiçik bir oblastda stratlar yaratmaq olur (süni stratlar).

3. Stratların yaranma şəraiti

Stratlar ionlaşmanın rəqsləri və dalğalarıdır. Stratların yayılmasında əsas rolunu plazmada ionlaşma sürətinin dəyişməsi oynayır. Bu o deməkdir ki, elektronların konsentrasiyasının periodik dəyişməsi elektronların fiksə olunmuş miqdarının yenidən paylanması ilə deyil, onların yaranmaları və yox olmaları üstün olan oblastların növbələşməsi ilə yaranır. Stratların yaranmasına səbəb olan dayanıqsızlıqların mexanizmi ionlaşma prosesləri ilə bağlıdır.

Elektronların yaranma və yox olma mexanizmində atomların əsas səviyyədə ionlaşması və divarlardakı rekombinasiyasından başqa digər hər hansı bir mexanizm yoxdursa, uzunluğu boyunca bircins olan boşalma uzununa həyəcanlaşmalara qarşı dayanıqlıdır. Bu onunla bağlıdır ki, uzununa həyəcanlaşmalar halında, elektronların temperaturunun T_e artmasının törətdiyi ionlaşma sürətinin artması stabilləşdirici faktordur. Doğrudan da uzununa həyəcanlaşmalarda cərəyan sıxlığı sabit qalır:

$$j = \sigma E \sim n_e \cdot E = \text{const} \quad (1)$$

Burada σ – müsbət sütunun elektrik keçiriciliyidir. Bunun nəticəsində, elektronların konsentrasiyasının n_e artdığı yerdə elektrik sahəsi E kiçilir və elektronların konsentrasiyasının n_e müsbət fluktuasiyası sönür.

Lakin boşalmada yaranan həyəcanlaşmış metastabil atomların ionlaşması (pilləli ionlaşma) stabilliyi pozan faktordur və stratların yaranmasına səbəb ola bilər. Müsbət sütunun stratlaşmasında pilləli ionlaşmanın roluna baxaq.

Atomların ionlaşması hesabına elektronların konsentrasiyasının dəyişməsinə aşağıdakı kimi ifadə etmək olar:

$$\frac{dn_e}{dt} = k_i N_a n_e + k_i^* N_a^* n_e. \quad (2)$$

Burada N_a və N_a^* -normal və həyəcanlanmış halda olan atomların konsentrasiyası, k_i və k_i^* -elektron zərbəsi ilə onların ionlaşma sürətlərinin sabitləridir. (2) tənliyinin sağ tərəfindəki birinci hədd $v_i = k_i N_a n_e = z_i n_e$ normal atomların ionlaşma sürətini göstərir. Başqa sözlə desək, bu hədd 1 san-də 1 sm³-də elektronların zərbəsi nəticəsində normal halda olan atomların ionlaşması nəticəsində yaranan elektronların sayını ifadə edir. $z_i = k_i N_a$ -elektronların zərbəsi ilə normal atomların ionlaşma tezliyidir. Bu kəmiyyət bir elektronun bir saniyədə törətdiyi ionlaşmaların sayını göstərir. (2) tənliyindəki ikinci hədd $v_i^* = k_i^* N_a^* n_e = z_i^* n_e$ elektron zərbəsi ilə həyəcanlanmış atomların ionlaşma sürətini ifadə edir. Göründüyü kimi, həyəcanlanmış atomların ionlaşma sürəti elektronların konsentrasiyası ilə mütənasibdir. Həyəcanlanmış atomların ionlaşma tezliyi

$$z_i^* = k_i^* N_a^* \sim e^{-\frac{e(U_i - U^*)}{kT_e}} \quad (3)$$

kimi təyin olunur. Burada U_i və U^* - atomun ionlaşma və həyəcanlaşma potensialları, k – Bolsman sabiti, T_e – elektronların temperaturudur.

İndi də həyəcanlanmış atomlar N_a^* üçün sadələşdirilmiş balans tənliyini yazaq:

$$\frac{dN_a^*}{dt} = k^* N_a n_e - k_i N_a^* n_e - z_d^* N_a^*. \quad (4)$$

Bu tənlikdə həyəcanlanmış atomların borunun oxu boyunca zəif diffuziyası nəzərə alınmayıb. (4) tənliyinin sağ tərəfindəki birinci hədd - $k^* N_a n_e$ elektron zərbəsi ilə həyəcanlanmış atomların yaranması sürətini göstərir. İkinci

hədd - $k_i N_a^* n_e$ ikinci növ toqquşmalarda elektronların həyəcanlanmış atomları dağıtma sürətini ifadə edir. Üçüncü hədd - $z_d^* N_a^*$ həyəcanlanmış atomların divarlara diffuziyası və atomların zərbələri ilə (elektronların zərbələri ilə yox!) həyəcanlaşma halının sönməsi ilə bağlı olaraq həyəcanlanmış atomların sayının azalma sürətidir. (4) tənliyində elektron zərbəsi ilə həyəcanlanmış atomların ionlaşması hesabına yaranan itki $k_i N_a^* n_e$ nəzərə alınmayıb. Bu onunla özünü doğruldur ki, həyəcanlanmış atomun elektron zərbəsi ilə ionlaşması üçün enerji sərf olunmalıdır, ikinci növ zərbələr üçün isə aktivləşmə enerjisi tələb olunmur, ona görə də $k_i^* \ll k_i$. Stasionar halda zaman keçdikcə həyəcanlanmış

atomların sayı dəyişmir: $\frac{dN_a^*}{dt} = 0$. Onda (4) düsturundan alırıq:

$$N_a^* = \frac{k^* N_a n_e}{k_i n_e + z_d^*}. \quad (5)$$

Kiçik cərəyanlarda elektronların konsentrasiyası az olduğundan ikinci növ toqquşmalar nəticəsində elektronların həyəcanlanmış atomları dağıtması tezliyi ($k_i n_e$) həyəcanlanmış atomların divarlara diffuziyası və atomların zərbələri ilə bağlı olan itkilərin tezliyindən (z_d^*) çox-çox kiçikdir:

$$k_i n_e \ll z_d^*.$$

Onda (5) düsturuna görə həyəcanlanmış atomların sayı elektronların konsentrasiyası ilə mütənasib olur: $N_a^* \sim n_e$. Həyəcanlanmış atomların ionlaşma sürəti isə (2) düsturuna uyğun olaraq, elektronların konsentrasiyasının kvadratı ilə mütənasib olur:

$$\frac{dn_e}{dt} \sim n_e^2.$$

(Qeyd edək ki, güclü ionlaşmalarda (böyük cərəyanlarda)

həyəcanlaşmış səviyyələrin məskunlaşması n_e -dən asılı deyil və

$$\text{Bolsman düsturu ilə təyin olunur: } N_a^* \approx \frac{k^* N_a}{k_1} \sim e^{-\frac{eU^*}{kT_e}}.$$

Beləliklə, elektronların konsentrasiyası n_e artdıqca (cərəyan şiddəti artdıqca) həyəcanlaşmış atomların sayı şiddətlə artır və əsas səviyyədə ionlaşmalara atomların həyəcanlaşmış səviyyələrdən ionlaşmaları da əlavə olunur. Atomun həyəcanlaşmış səviyyədə ionlaşmasına az enerji tələb olunur ((3) düsturuna bax). Ona görə də həyəcanlaşmış atomların elektron zərbəsi ilə ionlaşması elektronların konsentrasiyasının daha da artmasına səbəb olur. Bu da öz növbəsində həyəcanlaşmış atomların konsentrasiyasının kəskin artmasına və elektronların konsentrasiyasının daha güclü artmasına gətirir və s. Elektronların konsentrasiyasının belə şiddətli artması müsbət sütunun stratlaşmasına gətirə bilər.

Pilləli ionlaşma çox da böyük olmayan cərəyanlarda təsir edir. Boşalma cərəyanı şiddətinin böyük qiymətlərində (təsirsiz qazlarda $J \sim 100$ mA qiymətlərində) elektronların konsentrasiyası n_e o qədər artır ki, metastabil atomlar elektron zərbələri nəticəsində dağılırlar. Bu halda,

$$N_a^* \approx N_a^*(n_e) = \frac{k^* N_a n_e}{k_1 n_e + z_d^*}$$

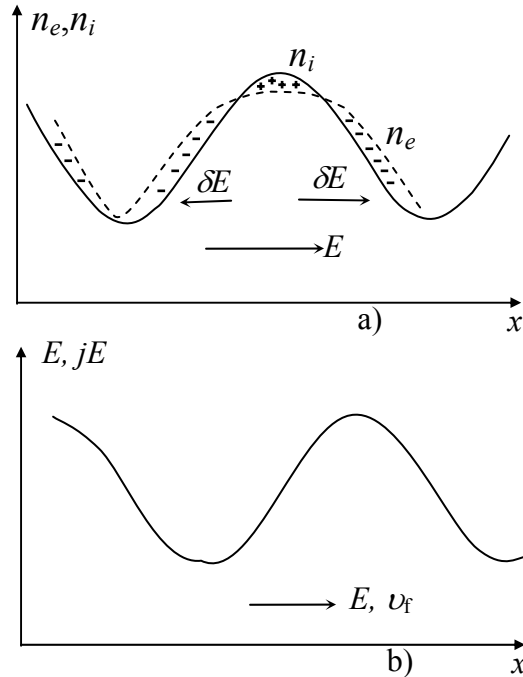
tənziminə müvafiq olaraq, n_e artdıqca metastabil atomların konsentrasiyasının artması dayanır. Deməli, bu halda həyəcanlaşmış atomların ionlaşma sürəti daha n_e -nin kvadratından yox, birinci dərəcəsi ilə asılı olaraq qalır. Dayanıqsızlıq isə qazın ionlaşma sürətinin n_e -dən qeyri xətti asılılığı halında (baxdığımız halda n_e -nin kvadratından) meydana çıxır. Cərəyan şiddətinin belə böyük qiymətlərində dayanıqsızlığa gətirən pilləli ionlaşma mexanizmi öz yerini elektronların enerjilərə görə paylanma funksiyasının maksvelləşməsi mexanizminə yaxud digər başqa mexanizmə verir.

Zəif ionlaşmış plazmada elektronların enerjilərə görə paylanması onların sahədən enerji alması və neytral atomlarla elastiki və qeyri-elastiki toqquşmalarda itirdiyi enerji arasındakı münasibətlə müəyyən olunur. Bu toqquşmaların heç biri elektrona enerji vermir, onların hər biri yalnız elektronun enerjisinin azalmasına (enerji itkisinə) gətirir. Elektron atomu həyəcanlaşdırdığı yaxud ionlaşdırdığı böyük enerjilərdə itkilər xüsusilə çox olur. Ona görə də ionlaşma potensialı tərtibli enerjilərdə boşalmada sürətli elektronların miqdarı şiddətli sürətdə azalır, elektronların enerjilərə görə paylanma funksiyası kəskin olaraq enir (düşür) və bir elektrona düşən ionlaşma tezliyi azalır. Konsentrasiyasının böyük qiymətlərində (böyük boşalma cərəyanlarında) elektronlar bir-biri ilə qarşılıqlı təsirdə olmağa başlayırlar və böyük enerji porsiyaları ilə mübadilədə olurlar. Ayrı-ayrı elektronların enerji qazanmasının yeni mexanizmi meydana çıxır. Enerjilərə görə paylanma Maksvell paylanmasına yaxınlaşmağa yönəlir, sürətli elektronların sayı kəskin artır. İonlaşma tezliyi böyüyür, elektronların konsentrasiyası artır və paylanma spektri Maksvell paylanmasına daha yaxın olur. Sürətli elektronların sayı daha da artır, ionlaşma tezliyi daha da böyüyür və s. Dayanıqsızlıq bu cür yaranır. Elektronların konsentrasiyasının kifayət qədər böyük qiymətlərində (böyük cərəyanlarda) belə dayanıqsızlıq stratların yaranmasına gətirə bilər.

4. Stratlar niyə hərəkət edirlər

İndi stratların niyə qaçmasının və bir qayda olaraq, anoddan katoda doğru qaçmasının səbəbini aydınlaşdıraraq. Qeyd etmək lazımdır ki, nisbətən kiçik dalğalarda yüklü zərrəciklərin konsentrasiya qradientləri böyük olur. Plazmanın yüksək dərəcədə elektroneytral olmasına baxmayaraq yüklərin mövcud olan nisbi ayrılması dreyflə yox, diffuziya ilə müəyyən olunur.

Tutaq ki, müsbət sütunun hər hansı kəsiyində zamanın $t=t_0$ anında yüklü zərrəciklərin müsbət flüktuasiyası yaranıb $\delta n > 0$ (yüklü zərrəciklərin konsentrasiyasının onun həyəcanlaşmamış stasionar qiymətinə nisbətən lokal artması baş verib. Şəkil 3a). Zamanın t_0 anında hər iki işarəli yüklər birlikdə həyəcanlanırlar və yüklərin ayrılması baş vermir.



Şəkil 3.

a) Stratın faza sürətinin anoddan katoda yönəlməsinin səbəbini izah edən sxem. Konsentrasiyaların n_e (punktir xətt) və n_i (bütöv xətt) paylanması elektronların diffuziyasının dreyfdən üstünlük təşkil etdiyinə uyğundur (qısa dalğalar). Kiçik oxlarla yaranmış polyarizasiya sahəsinin istiqamətləri göstərilib.

b) Yekun elektrik sahəsi intensivliyinin və aksial elektrik sahəsinin elektronların enerjisini artırmağa sərf etdiyi gücün paylanması.

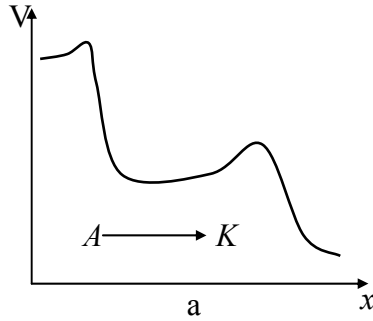
Zamanın sonrakı $t > t_0$ anında yüklərin ayrılması baş verir, çünki kütlələri böyük olan ionlar demək olar ki, öz yerlərində

qalırlar, yüngül olan elektronlar isə konsentrasiya zirvəsinin hər iki tərəfinə diffuziya edirlər. Polyarizasiya elektrik sahəsi δE yaranır. Zirvənin o yamacındakı n_e katoda tərəf azalır, polyarizasiya sahəsi δE sabit həyəcanlaşmamış sahə E ilə toplanır, əks tərəfdəki yamacda isə E -dən çıxılır. Bu səbəbdən elektrik sahəsinin həyəcanlaşma dalğası δE konsentrasiyanın həyəcanlaşma dalğası δn_e -yə nisbətən dördə bir dalğa uzunluğu qədər katoda tərəf sürüşüb (bax: şəkil 3b). $j = \text{const}$ olduğu üçün aksial elektrik sahəsi tərəfindən elektronların enerjisinin artmasına sərf olunan gücün jE paylanması da elektrik sahəsinin E paylanması kimidir. Elektron temperaturunun T_e paylanması profili gücün jE və E -nin paylanması profiline təkrar edir. δT_e dalğası δE dalğası ilə eyni fazada olur. İonlaşma sürəti $z_i(T_e) \cdot n_e$ də δE dalğası ilə eyni fazada olur, çünki ionlaşma sürəti konsentrasiyanın n_e dəyişməsinə nisbətən elektron temperaturunun T_e dəyişməsinə daha həssasdır. Deməli, ən intensiv ionlaşma x oxu üzərində $\delta n_e = 0$ olduğu n_e -nin "ani" tarazlığı və E -nin maksimal olduğu nöqtədə baş verir. Dördə bir perioddan sonra fəzanın bu nöqtəsində δn_e amplitud qiymətinə qədər böyüyür, başqa sözlə desək, \bar{E} istiqamətində hərəkət edərək bu nöqtəyə n_e -nin zirvəsi gəlir.

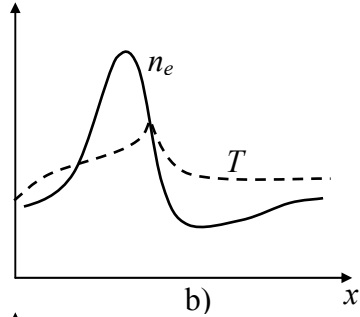
5. Böyük amplitudlu stratlar

Yuxarıda qeyd olunduğu kimi stratlar qazda hərəkət edən ionlaşma dalğalarıdır, yəni bir-birini əvəz edən güclənmiş və zəifləmiş ionlaşma oblastlarıdır. Böyük amplitudlu stratlarda gedən proseslər, ümumiyyətlə desək, kiçik amplitudlu stratlardakı (zəif stratlar) proseslər kimidir. Lakin burada bütün proseslər son dərəcə kəskinləşmiş şəkildə üzə çıxır. Məsələn, güclü elektrik sahəsi oblastları kəskin potensial sıçrayışlarına çevrilir, onların arxasınca gələn (anoda yaxın) oblastlarda sahə nəinki yox olur, hətta mənfi qiymət alır.

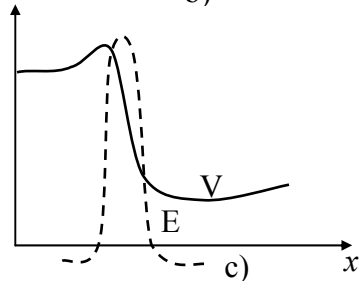
Güclü elektrik sahəsi oblastlarında ionlaşma o qədər güclənir ki, elektronların konsentrasiyası bir tərtib artır. Bu parlaq işıqlanan nisbətən dar (ensiz) zonanı stratın başı adlandırır.



a) Borunun oxunda potensialın ox boyunca paylanması. İstiqamət göstəricisi anoddan katoda yönəlib.



b) Elektronların konsentrasiya və temperaturunun oxdakı qiymətlərinin bir period hüdudunda ox boyunca paylanması.



c) Potensialın paylanması. Ox koordinatının miqyası, b) qrafikində olduğu

Şəkil 4.

lar. Ondan arxada ionlaşma kəsilir, çünki sahə yox olur və elektronlar divarlara diffuziya etmək nəticəsində yox olurlar. Onların konsentrasiyası növbəti stratın başına kimi tədricən

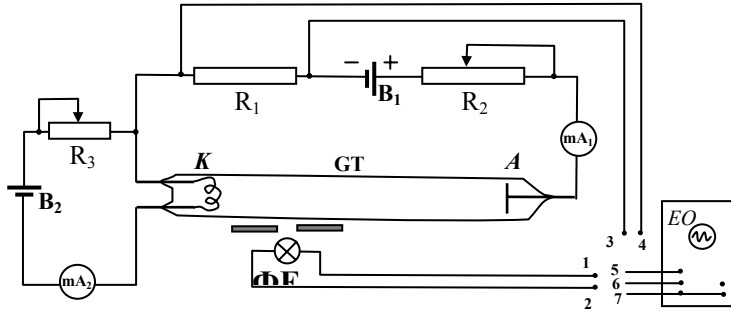
həmin tərtib qədər azalır. Bu qaranlıq zona işıqlı zonadan daha uzundur, çünki elektronlar yarandıqlarına nisbətən daha ləng yox olurlar. n_e azaldıqca elektrik sahəsi böyüyərək bərpa olunur (çünki $j(x)=const$) və hər şey yenidən təkrar olunur.

Şəkil 4-də güclü stratlar olan borunun x oxu boyunca n_e , T_e və potensialın V ani paylanmalarının zond ölçmələrindən alınan nəticələr göstərilib. Elə orada da potensialın diferensiallanması dV/dx nəticəsində alınan elektrik sahəsinin E paylanması təsvir olunub. Stratlar v_f sürəti ilə anoddan katoda doğru hərəkət edirlər. Bu sürətlə də şəkildə göstərilən paylanmalar soldan sağa bir tam şəkildə hərəkət edirlər.

Elektrik sahəsinin E və ionlaşma sürətinin maksimumları zirvənin sağ yamacında - konsentrasiyanın n_e ən çox kəskin azalan yerinə düşür. Məhz buna görə $n_{e,max}$ zirvəsi, bunun kimi də bütövlükdə strat sağa, katoda doğru hərəkət edir.

6. Təcrübənin elektrik sxemi və ölçmələrin metodikası

Təqdim olunan laboratoriya işində qaçan stratları öyrənmək üçün lüminessent lampalarda yaradılan qaz boşalması istifadə edilir. Bu lampalar, içərisində civə buxarı aşqarı olan təqribən 4 mm cv. st. təzyiqində arqon ilə doldurulur. Lüminessent lampalarda borunun ölçüsündən asılı olaraq boşalma cərəyanının bir neçə milliampərdən 80-150 mA qədər intervalında qaçan stratlar mövcud olur. Qaçan stratların yaranması borunun elektrodlarındakı gərginliyin, cərəyan şiddətinin və boşalmanın işıqlanmasının parlaqlığının rəqsləri ilə müşayiət olunur. Gərginliyin, cərəyanın və işıqlanmanın parlaqlığının stratların hərəkəti ilə törədilən rəqsləri eyni tezliyə malik olurlar.



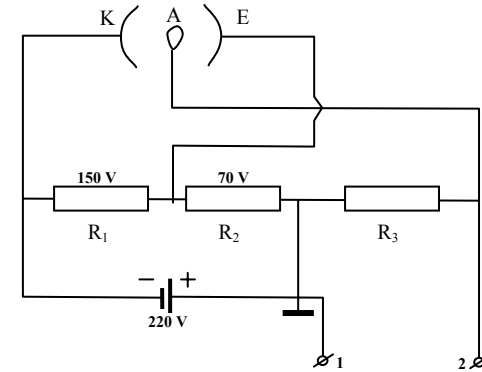
Şəkil 5. Ölçmələrin elektrik sxemi.

FEÇ-1-fotoelektron çoxaldıcısı, EO-elektron osilloqrafı, GT-boşalma borusu.

Ölçmələrin elektrik sxemi şəkil 5-də göstərilir. Boşalma borusunu (lüminessent lampası) GT qidalandırmaq üçün B_1 sabit cərəyan mənbəyindən istifadə edilir. Anod dövrəsindəki cərəyan şiddəti R_2 reostatı ilə tənzim olunur və mA_1 milliampermetri ilə ölçülür. R_1 müqavimətindəki gərginlik düşküsi boşalma cərəyanı rəqslərini müşahidə etmək və osilloqrafın açıcı gərginlik generatorunu sinxronizasiya etmək üçün istifadə edilə bilər. Birinci halda 3-4 naqillərinin ucları osilloqrafın Y-kanalının, ikinci halda isə onun xarici sinxronizasiya kanalının girişinə birləşdirilir. Katod dövrəsi B_2 düzləndiricisi ilə qidalandırılır. Katodun közərtmə cərəyanı R_3 reostatı ilə tənzim olunur və mA_2 milliampermetri ilə ölçülür. FEÇ-1 xüsusi örtükdə yerləşdirilmiş və boşalma borusu boyunca hərəkət etdirilə bilən birkaskadlı fotoçoxaldıcıdır. FEÇ-1-in birləşdirilmə sxemi şəkil 6-da göstərilir. İşıqlanmanın parlaqlığının rəqslərini öyrənmək üçün fotoçoxaldıcıdan və osilloqrafdan istifadə edilir. Bunun üçün fotoçoxaldıcının çıxışındakı gərginlik osilloqrafın şaquli meyletdirici lövhələri girişinə (girişin Y-kanalı) verilir. Boşalma borusunun elektrodlarındakı gərginliyin rəqslərini osilloqrafı sadəcə olaraq borunun elektrodlarına (katod və anoda) bağlamaqla tədqiq etmək olar. Buna oxşar olaraq dövrədəki cərəyanın rəqsləri boşalma ilə ardıcıl bağlanmış R_1 müqavimətindəki (şəkil 5) gərginlik şəklində götürülür və osillo-

qrafa verilir. Qeyd edək ki, R_1 müqavimətindəki gərginlik düşküsinin rəqsləri boşalma cərəyanının rəqsləri ilə törədilir, çünki $U_{R1} = JR_1$ və $R_1 = \text{const}$, burada J -boşalma cərəyanı şiddətidir.

Boşalmanın işıqlanması parlaqlığının rəqslərini müşahidə edərkən ekranda dayanıqlı təsvir (siqnalın işıqlanan qrafikini) almaq üçün osilloqrafın açıcı generatorunu tədqiq olunan



Şəkil 6. FEÇ-1 fotoelektron çoxaldıcısının qoşulma sxemi.

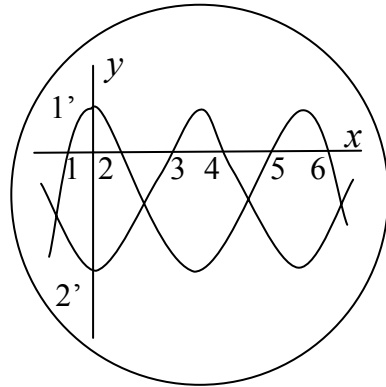
K – fotokatod, E – emitter, A – anod.

siqnalın rəqsləri ilə sinxronlaşdırmaq olar. Belə siqnal olaraq boşalma borusundakı potensial düşküsinü, yaxud da boru ilə ardıcıl bağlanmış R_1 müqavimətindəki potensial düşküsinü götürmək olar. Onda açıcı gərginliyin hər bir işçi gedişi cərəyanının rəqslərinin eyni bir fazasında başlayır və FEÇ-nin fiksə olunmuş vəziyyətində ekrandakı əyri tərpənməz olur. Bu cür sinxronizasiyanı aşağıdakı kimi alırlar. Osilloqrafın "sinxronizasiya" dəstəyini "xarici sinxronizasiya" vəziyyətinə çevirir və sinxronlaşdırıcı gərginliyi "xarici sinxronizasiya" girişinə verirlər.

Parlaqlığın rəqslərinin stratın hərəkəti ilə bağlı olan fazası baxılan nöqtənin borunun uzunluğu boyunca olan vəziyyətindən asılıdır. Ona görə də FEÇ boru boyunca hərəkət etdikdə ekrandakı əyri yerindən tərpənir. Bu üsulla qaçan stratların uzunlu-

ğunu çox böyük dəqiqliklə ölçmək olur. Stratın dalğa uzunluğunu aşağıdakı kimi ölçürlər. Osilloqrafın ekranında işıqlanma parlaqlığı rəqslərinin aydın tərpnəmz təsvirini alırlar. Ekranda rəqslərin müəyyən fazasının (məsələn, maksimumlardan birinin) vəziyyətini nişanlayırlar. Sonra boru boyunca FEÇ-ni o qədər hərəkət etdirirlər ki, ekranda nişanlanmış fazanın yerinə növbəti dalğanın uyğun fazası gəlir. Bu zaman boru boyunca FEÇ-nin yerini dəyişdiyi məsafə stratın dalğa uzunluğuna bərabər olur.

Stratın tezliyini (naməlum tezlik f_s) onu səs tezlikli generatorun tezliyi (məlum tezlik f_g) ilə müqayisə yolu ilə tapırlar. Bunun üçün FEÇ-nin çıxışındakı gərginliyi osilloqrafın Y-kanalına, səs generatorundan isə gərginliyi X-kanalına verirlər. Osilloqrafın daxili açıcı gərginlik generatorunu söndürürlər. Səs generatorunun tezliyini dəyişməklə ekranda tərpnəmz Lissaju fiquru şəklində osilloqram alırlar. f_g və f_s tezlikləri dəqiq bərabər olanda ekranda tərpnəmz çevrə yaxud ellips müşahidə olunur. Stratların naməlum f_s tezliyi səs generatorunun limbinə görə hesablanır. Tezliklər arasındakı fərq $f_g - f_s$ böyük olduqda Lissaju fiqurunun forması mürəkkəbləşir. Belə mürəkkəb Lissaju fiquruna görə də naməlum tezliyi tapmaq olar. Bu cür fiqurun bir variantını göstərək (şəkil 7).



Şəkil 7. Lissaju fiquruna görə tezliyin təyini.

Xəyalən Lissaju fiqurunu üfüqi və şaquli xətlərlə (şəkil 7-də 1-6 və 1'; 2' nöqtələri) elə kəsirlər ki, onlar fiqurun düyünlərindən keçməsin. Bu xətlərin fiqur ilə kəsişmələrinin miqdarını sayırlar (n_x və n_y). Kəsişmələrin sayının nisbətində və səs generatorunun məlum tezliyinə f_g görə stratın naməlum f_s tezliyini tapırlar:

$$\frac{n_x}{n_y} = \frac{f_s}{f_g} \text{ və } f_s = \frac{n_x}{n_y} \cdot f_g.$$

Məsələn, əgər $n_x=6$, $n_y=2$ və $f_g=300$ Hz olarsa, onda naməlum tezlik üçün $f_s = \frac{6}{2} \cdot 300 = 900$ Hz alırıq.

7. Tapşırıqlar

1. Boşalmanı yandırmalı, R_1 müqavimətindəki (şəkil 5) gərginlik düşgüsünü osilloqrafın Y-kanalının girişinə verməli. Boşalma cərəyanı şiddətini bir neçə milliamperdən 150 mA-ə qədər dəyişərək cərəyanın müntəzəm rəqslərinin mövcud olduğu oblastları təyin etməli. Əvvəlcə boşalma cərəyanı artdıqca, sonra isə azaldıqca rəqslərin tezliyinin cərəyandan asılılığını ölçməli. Nəticələri stratların rəqslərinin f_s tezliyinin J cərəyan şiddətindən asılılığı qrafiki şəklində təqdim etməli.

2. FEÇ-ni osilloqrafın Y-kanalı girişinə birləşdirməli və tapşırıq 1-dəki oxşar müşahidələri lampanın işıqlanmasının parlaqlığı rəqsləri üzərində də etməli. Parlaqlığın rəqsləri tezliyinin boşalma cərəyanı şiddətindən asılılığını ölçməli və alınanları tapşırıq 1-dəki nəticələrlə müqayisə etməli.

3. FEÇ-nin çıxışındakı gərginliyi, tapşırıq 2-də olduğu kimi, osilloqrafın Y-kanalı girişinə verməli. R_1 müqavimətindəki gərginlik düşgüsünü osilloqrafın xarici sinxronizasiya kanalı girişinə verməli. Boşalma cərəyanı şiddətini tədricən artırmaqla müsbət sütunda qaçan stratların mövcud olduğu cərəyanın yuxarı və aşağı qiymətlərini tapmalı. Qaçan stratların mövcud olduqları bütün hallarda FEÇ-nin lampa boyunca hərəkət etməsi osilloqrafın ekranındakı əyrinin sürüşməsinə səbəb olur.

4. Qaçan stratların dalğa uzunluğunun λ_s boşalma cərəyanı şiddətindən asılılığını ölçməli. Nəticələri λ_s -nin J-dən asılılığı qrafiki şəklində təqdim etməli.

8. Ədəbiyyat

3. Rayzer Ö.P. Fizika qazovoqo razrədə. M., "Nauka", 1987.
4. Nedospasov A.V. UFN, 1968, t.94, №3, s.439
5. Landa P.S., Miskinova N.A., Ponamarev Ö.V. UFN, 1980, t.132, №4, s.601

PLAZMANIN PARAMETRLƏRİNƏ MAQNİT SAHƏSİNİN TƏSİRİ

1. Giriş

Təbii və laboratoriya şəraitində plazmanın maqnit sahəsinin təsirinə məruz qaldığına aid çoxlu sayda misal göstərmək olar. Bu hadisəni ulduzların atmosferində, Yerin radiasiya qurşaqlarında, ionosferdə, yüksək temperaturlu plazmanın tədqiqatlarında, plazmanın öyrənilməsi üçün nəzərdə tutulan çox saylı digər qurğularda müşahidə etmək olar. Maqnit sahəsi yüklü zərrəciklərin trayektoriyalarının əyilməsinə səbəb olur və onların hərəkətini mürəkkəbləşdirir. Yüklü zərrəciklərin maqnit qüvvə xətləri istiqamətindəki hərəkətinə sahə təsir etmir. Zərrəciklərin maqnit sahəsinə perpendikulyar istiqamətdə (eninə istiqamətdə) hərəkəti isə çətinləşir. Nəticədə maqnit qüvvə xətlərinə perpendikulyar istiqamətdə plazmanın diffuziyası zəifləyir. Bu isə plazmanın digər parametrlərinin də dəyişməsinə səbəb olur. Doğrudan da, elektronların T_e temperaturunun verilmiş qiymətində vahid zamanda vahid həcmdə müəyyən sayda zərrəciklər cütü – elektron və müsbət ionlar yaranır. Digər tərəfdən bu zərrəciklər plazmadan başlıca olaraq diffuziya nəticəsində boşalma borusunun divarlarına gedirlər. Stasionar halda müsbət sütunda elektron temperaturunun elə bir

qiyməti qərarlaşır ki, yüklü zərrəciklərin yaranması və yox olması prosesləri bir-birini kompensə edirlər. Boşalma borusunun oxu boyunca yönəlmiş maqnit sahəsi yüklü zərrəciklərin plazmadan getməsinə azaldır. Ona görə də zərrəciklərin balansını saxlamaq üçün bir qədər az ionlaşma tezliyi və deməli elektron temperaturunun kiçik qiyməti tələb olunur. Bu zaman elektronların temperaturu ilə bilavasitə bağlı olan uzununa elektrik sahəsi E_z də azalır.

Bu laboratoriya işində boşalma borusunun oxunda yüklü zərrəciklərin n_i konsentrasiyası və müsbət sütundakı uzununa elektrik sahəsinin E_z maqnit sahəsindən B asılılığını müəyyən etmək tələb olunur. İşdə həmçinin boşalma borusunun divarlarına axan müsbət ionların cərəyan sıxlığının j_{iw} maqnit sahəsindən asılılığını tədqiq etmək və bu sahədən asılı olaraq plazmada elektronların temperaturunu hesablamaq lazımdır.

2. Nəzəriyyə

Tutaq ki, qaz boşalmasının uzununa elektrik sahəsi E_z olan R radiuslu silindrik müsbət sütunu induksiyası B olan bir-cins maqnit sahəsində yerləşib. Maqnit sahəsinin elektrik sahəsinə paralel olduğu və boşalma borusunun oxu ilə üst-üstə düşən z oxu boyunca yönəldiyini fərz edək. Yüku e və kütləsi m olan zərrəciyin iki toqquşma arasındakı hərəkətinə baxaq. Aşkardır ki, zərrəciyin z oxu istiqamətində hərəkətinə maqnit sahəsi təsir etmir. Xüsusi halda, əgər elektrik sahəsi yoxdursa, zərrəcik borunun en kəsiyi müstəvisində yerləşən dairəvi orbit üzrə $\Omega = \frac{eB}{mc}$ bucaq tezliyi ilə hərəkət edir. Burada c – işıq sürətidir. Ω kəmiyyəti *Larmor tezliyi*, yaxud *tsiklotron tezliyi* adlanır. Əgər z oxu boyunca elektrik sahəsi də təsir edirsə, onda yüklü zərrəcik dairəvi hərəkətlə birlikdə həm də z oxu istiqamətində irəliləyir. Bu halda zərrəciyin hərəkətinin həqiqi trayektoriyası maqnit qüvvə xətlərinə sarınmış spiral for-

masında olur. Beləliklə, uzununa maqnit sahəsi yüklü zərrəciyin radial hərəkətinə mane olur. Yalnız başqa zərrəciklərlə toqquşmalar yüklü zərrəciklərin maqnit qüvvə xətlərinə perpendikulyar istiqamətdə hərəkət etməsinə səbəb olur. Hər bir belə toqquşmada zərrəcik öz Larmor radiusu

$$\rho_L = \frac{mcv}{eB}$$

tərtibli məsafə qədər yerini dəyişir (v – zərrəciyin sürətidir). Maqnit sahəsinin təsiri $\Omega\tau$ kəmiyyəti ilə ölçülür. Bu kəmiyyət iki ardıcıl toqquşma arasındakı τ müddəti ərzində zərrəciyin maqnit sahəsindəki dövrlərinin orta sayının 2π -yə vurma hasilini ifadə edir. τ nə qədər böyük olsa, yəni qazın təzyiqi nə qədər az olsa, maqnit induksiyasının eyni qiymətində sahənin təsiri o qədər güclü olur. $\Omega\tau \ll 1$ ("zəif sahə") olanda zərrəciyin toqquşmalar arasındakı yolu bir qədər əyilir. Əksinə, $\Omega\tau \gg 1$ ("güclü sahə") olduqda isə iki ardıcıl toqquşma arasında yüklü zərrəcik bir neçə dolaq vint xətti cıza bilir.

Maqnit sahəsi olduğu halda bir işarəli yüklü zərrəciklərin qazda diffuziyası nəzəriyyəsi Taunsend tərəfindən yaradılmışdır. Bu nəzəriyyə yüklü zərrəciklərin neytral molekullarla qoşa toqquşmaları fərziyyəsinə əsaslanır. Həmin nəzəriyyəyə görə maqnit sahəsinin təsiri altında yüklü zərrəciklərin eninə diffuziyasının azalması

$$D_{\perp} = \frac{D(0)}{1 + (\Omega\tau)^2} = \frac{D(0)}{1 + \left(\frac{b(0)}{c} \cdot B\right)^2} \quad (1)$$

düsturuna uyğun olaraq baş verir. Maqnit sahəsinə perpendikulyar istiqamətdə yürüklüyün dəyişməsi aşağıdakı şəkildə olur:

$$b_{\perp} = \frac{b(0)}{1 + (\Omega\tau)^2}. \quad (2)$$

Burada $D(0)$ və $b(0)$ -verilmiş işarəli yüklü zərrəciyin maqnit sahəsi olmadıqda diffuziya əmsalı və yürüklüyüdür. Maqnit sahəsi istiqamətində diffuziyaya sahə təsir etmir: $D_{\parallel} = D(0)$.

Nə qədər ki, $\Omega\tau \ll 1$, maqnit sahəsi eninə diffuziyaya da az təsir edir və $D \cong D_{\parallel} = D(0)$ olur. Diffuziya əmsalı yüklü zərrəciyin xotik hərəkətinin orta sürəti \bar{v} və sərbəst qaçış yolunun orta uzunluğu $\bar{\lambda}$ ilə təyin olunduğundan

$$D(0) = \frac{1}{3} \bar{\lambda} \bar{v}. \quad (3)$$

D kəmiyyəti təzyiqlə tərs mütənasibdir. Bu halda toqquşmalar yüklü zərrəciklərin eninə diffuziyasını ləngidir. Güclü maqnit sahələrində ($\Omega\tau \gg 1$ olduqda) yüklü zərrəciklərin eninə diffuziya əmsalı üçün (1) düsturundan alırıq:

$$D_{\perp} = \frac{D(0)}{\Omega^2 \tau^2} = \frac{\frac{1}{3} \bar{\lambda} \bar{v}}{\Omega^2 \tau^2} = \frac{\frac{1}{3} \bar{v}^2 \tau}{\Omega^2 \tau^2} = \frac{1}{3} \frac{\bar{v}^2}{\Omega^2 \tau}.$$

Göründüyü kimi diffuziya əmsalı B^{-2} və τ^{-1} ilə mütənasibdir (yəni, qazın təzyiqi ilə düz mütənasib olaraq dəyişir). Bu halda toqquşmalar yüklü zərrəciklərin eninə diffuziyasına kömək edir. Müxtəlif m kütləli zərrəciklər üçün $\Omega\tau$ kəmiyyəti $m^{-1/2}$ ilə mütənasibdir. Ona görə də maqnit sahəsi ionların diffuziyasına nisbətən elektronların diffuziyasına güclü təsir edir. Zəif sahələrdə $D_e > D_i$ olduğu halda, güclü sahələrdə $D_{e\perp} < D_{i\perp}$. e və i indeksləri uyğun olaraq elektronlara və ionlara aiddir. Müsbət sütunda elektronların xotik hərəkətinin sürəti ionların sürətindən böyükdür. Ona görə də ionlaşma nəticəsində yaranmış elektronlar ionlardan tez divara tökülərək onu plazmaya nisbətən mənfi yükləyirlər. Plazma, əksinə, müsbət yüklənir (elə buradan da "müsbət sütun" adı yaranıb). Nəticədə ionları sürətləndirən və elektronları ləngidən radial E_r elektrik sahəsi yaranır. Hesablamalar radial sahə üçün aşağıdakı ifadəni verir:

$$E_r = -\frac{D_e + D_i}{b_e + b_i} \frac{1}{n} \frac{dn}{dr}. \quad (4)$$

Burada b_e, b_i - uyğun olaraq elektron və ionların yürüklüyü,

$n = n_e \approx n_i$ plazmada yüklü zərrəciklərin konsentrasiyası, $\frac{dn}{dr}$

bu zərrəciklərin radius boyunca qradientidir.

Radial sahənin təsiri hesabına divarın hər bir elementinə gələn elektron və ionların seli bərabərləşir. Diffuziya rejimi halında ambipolyar diffuziya baş verir.

Uzununa maqnit sahəsində müsbət sütunun nəzəriyyəsi ambipolyar diffuziya əmsalına maqnit sahəsinin təsirini nəzərə alan Şottki nəzəriyyəsidir. Bu əmsal boşalma borusunun divarlarına hər iki işarəli yüklü zərrəciklərin diffuziya hərəkətinin sürətini xarakterizə edir və

$$D_a = \frac{D_i b_e + D_e b_i}{b_i + b_e} \quad (5)$$

düsturu ilə təyin olunur. Burada D_e, D_i və b_e, b_i maqnit sahəsi olmadıqda elektron və ionların diffuziya əmsalı və yürüklüyüdür. Elektronların yürüklüyü ionların yürüklüyündən çox-çox böyük ($b_e \gg b_i$) və Eynşteyn münasibətinə görə $\frac{D}{b} = \frac{kT}{e}$

olduğundan (5) düsturundan alırıq:

$$D_a \cong b_i (T_e + T_i) \cdot \frac{k}{e},$$

burada T_i -ionların temperaturudur. Elektron və ionların diffuziya əmsalları və yürüklüklərinin ifadələrini maqnit sahəsi olan hal üçün yazıb, həmin ifadələri (5) düsturunda yerinə qoyaq. Sadə çevirmələrdən sonra ambipolyar diffuziya əmsalının maqnit sahəsindəki qiyməti üçün alırıq:

$$D_{a\perp} = \frac{D(0)}{1 + \Omega_e \tau_e \cdot \Omega_i \tau_i} = \frac{D_{a\parallel}}{1 + \left(\frac{b_i(0) \cdot b_e(0)}{c^2} \right) \cdot B^2}. \quad (6)$$

Elektron və ionların yürüklüyü və ambipolyar diffuziya əmsalının maqnit sahəsi olmadığı halda qiymətləri burada $b_e(0)$,

$b_i(0)$ və $D_a(0)$ ilə işarə edilib. Bu ifadədən görünür ki, maqnit sahəsi artdıqca plazma yüklü zərrəciklərinin maqnit qüvvə xətlərinə perpendikulyar istiqamətdəki ambipolyar diffuziyası azalır.

Zəif maqnit sahəsində ($\Omega_e \tau_e \cdot \Omega_i \tau_i \ll 1$) (6) düsturundan alınır ki,

$$D_{a\perp} = D_{a\parallel} = b_i(0)(T_e + T_i) \frac{k}{e},$$

güclü sahədə isə ($\Omega_e \tau_e \cdot \Omega_i \tau_i \gg 1$)

$$D_{a\perp} = b_e(B)(T_e + T_i) \frac{k}{e}.$$

Hər iki halda ambipolyar diffuziya əmsalının qiyməti daha ləng hərəkət edən komponentin yürüklüyü ilə təyin olunur.

Maqnit sahəsi olmadıqda $D_e > D_i$. Elektronlar, yuxarıda deyildiyi kimi, "qabaqda qaçaraq" E_r sahəsini yaradırlar ki, bu sahə də ionları elektronların arxasınca "dartır". Maqnit sahəsi əvvəlcə ionların hərəkətinə təsir etməyərək elektronların diffuziyasını ləngidir (tormozlayır). Sahənin müəyyən qiymətində elektron və ionların diffuziya sürətləri bərabərləşir: $D_{e\perp} = D_{i\perp}$.

Bu zaman ambipolyar diffuziya əmsalı elektron və ionların diffuziya sürətlərinə bərabər olur: $D_{a\perp} = D_{e\perp} = D_{i\perp}$. Radial sahə yox olur: $E_r = 0$. Maqnit sahəsinin sonrakı artımı elektronları daha yavaş diffuziya etməyə məcbur edir ($D_{e\perp} < D_{i\perp}$) və E_r elektrik sahəsi işarəsini dəyişir: indi bu sahə elektronları ionların arxasınca "dartır".

Maqnit sahəsinin ambipolyar diffuziyasının sürətinə təsirinin gücü qazın təzyiqindən asılıdır. Qazın təzyiqi nə qədər az olsa, başqa sözlə desək, elektron və ionlar neytral qaz atomları ilə nə qədər seyrək toqquşsa, sahənin təsiri o qədər güclü olur. $D_{a\perp}$ kəmiyyəti qazın ionlaşma dərəcəsiindən asılı deyil ($\alpha < 10^{-3}$ olduğu hallarda).

Boşalma cərəyanının ion toplananı elektron toplananına nisbətən kiçikdir. Ona görə də ionların sürətlənməsi zamanı onların xarici mənbədən aldıkları enerji də çox azdır. İonların qazandıqları bu çox kiçik enerji hissəsini nəzərə almayaraq hesab edə bilərik ki, boşalmanın xarici mənbədən aldığı bütün enerji sütunda plazmanın elektronlarına keçir. Bu enerji əvvəlcə qaz molekullarının həyəcanlaşması və ionlaşmasına, həmçinin elastiki toqquşmalarda qaz molekullarının kinetik enerjisinin artmasına sərf olunur. Son nəticədə enerjinin P_v hissəsi qazın həcmində istilik şəklində ayrılır, P_r hissəsi şüalanmaya sərf olunur, P_w hissəsi isə divarlara orada rekombinasiya edən elektron və ionlarla aparılır. Beləliklə, müsbət sütunun güc balansı tənliyi belə yazılır:

$$J \cdot E_z = P_r + P_v + P_w \quad (7)$$

Burada $J \cdot E_z$ -borunun hər vahid uzunluğuna düşən boşalma cərəyanının gücüdür. P_v , P_r və P_w gücləri də boşalma borusunun hər 1 sm uzunluğuna aiddirlər. Hesablamalar göstərir ki, alçaq təzyiqlərdə P_v və P_r kəmiyyətləri P_w -yə nisbətən çox kiçikdirlər. Deməli, boşalma cərəyanının $J \cdot E_z$ gücü əsasən yüklü zərrəciklərin borunun divarlarındakı itkisini kompensasiya etməyə sərf olunur. Bu itkinin ölçüsü divara axan ion cərəyanının sıxlığıdır:

$$j_{iw} = -eD_{a\perp} \left(\frac{dn}{dr} \right)_w \quad (8)$$

Burada $\left(\frac{dn}{dr} \right)_w$ -borunun divarlarının yaxınlığında yüklü zərrəciklərin konsentrasiya qradientidir. Maqnit sahəsində ambipolyar diffuziya əmsalının azalması hesabına divara axan ion cərəyanının sıxlığı azalır.

Uzununa maqnit sahəsi plazmadan gedən yüklü zərrəciklərin diffuziya selini azaltmaqla bu zərrəciklərin fəzada paylanmasına da təsir göstərir. Maqnit sahəsinin böyük olmayan qiymətlərində bu təsir özünü onda göstərir ki, maqnit

sahəsi artdıqca boşalma borusunun oxunda yüklü zərrəciklərin konsentrasiyası artır.

Elektronların enerji balansı şərtindən elektronların temperaturunu müsbət sütundakı potensial qradienti ilə bağlayan tənlik almaq olar:

$$E_z = \frac{T_e \sqrt{2\chi}}{\lambda_e}, \quad (9)$$

burada χ – neytral molekullarla toqquşmalarda elektronun öz enerjisinin orta hesabla itirilən hissəsi, λ_e – elektronun sərbəst qaçış yolunun orta uzunluğudur. Maqnit sahəsində yüklü zərrəciklərin divardakı itkisinin azalması ionlaşma tezliyinin Z_i azalmasına səbəb olur. Z_i kəmiyyəti elektronların T_e temperaturunun güclü artan funksiyası olduğundan

$$Z_i = 9 \cdot 10^7 \text{ aP} \left(\frac{kT_e}{e} \right) U_i e^{-\frac{eU_i}{kT_e}}, \quad (10)$$

maqnit sahəsi artdıqca elektronların temperaturu T_e azalır. Bu ifadədə a – qazın növündən asılı sabit, U_i -ionlaşma potensialı, P – qazın təzyiqidir. İonlaşma tezliyi və ambipolyar diffuziya əmsalı

$$\frac{Z_i}{D_a} = \left(\frac{2,4}{R} \right)^2, \quad (11)$$

tənliyi ilə bağlıdır. Z_i kəmiyyəti kimi D_a elektronların temperaturu ilə əlaqədardır. Ona görə də (11) tənliyindən maqnit sahəsində elektronların temperaturunu hesablamaq üçün istifadə etmək olar. Bunun üçün Z_i və D_a -nın qiymətlərini (10) və (6) düsturlarından götürüb (11)-də yerinə yazaq. Tələb olunan hesablamaları aparaq və alınan ifadəni sadələşdirək. Həmin ifadəyə daxil olan və qazın növünü xarakterizə edən sabitlərin yerinə neon qazına aid olan qiymətləri və boşalma borusunun radiusu $R=1,6$ sm yazsaq, alarıq

$$\frac{e^{25 \cdot 10^4} \cdot \frac{1}{T_e}}{25 + 2 \cdot \frac{T_e}{10^4}} = 290 \cdot P^2 + 1,92 \frac{B^2}{T_e}, \quad (12)$$

Bu ifadədə P – mm cv. st., B – Qs və T_e – K ilə ifadə olunub.

(12) tənliyi ilə neon plazmasında elektronların temperaturunun maqnit sahəsindən asılılığını hesablamaq olar.

3. Maqnit sahəsində zond ölçmələri

Eksperimental tədqiqatlarda plazmanın parametrlərini təyin etmək üçün müxtəlif diaqnostika üsullarından istifadə edilir. Maqnit sahəsi olmayan halda Lenqmürün elektrik zondları geniş tətbiq olunur. Yüklü zərrəciklərin konsentrasiyası n, elektronların temperaturu T_e və plazmanın potensialını (fəza potensialı) V_f təyin etmək üçün zondun volt-ampere xarakteristikasının elektron bu-
dağından istifadə olunur.

Maqnit sahəsi plazmaya təsir edərkən elektronların trayektoriyalarını ciddi təhrif edir və bununla da zonda axan elektron cərəyanını dəyişdirir. Maqnit sahəsində xarakteristikanın təhrif olunması əsasən zondun plazmanı az həyəcanlaşdırması şərtinin pozulması səbəbindən baş verir. Zondun təsiri ilə plazmanın az həyəcanlaşması üçün zondun ölçüləri və fəza yükləri layının ölçüləri elektronların sərbəst qaçış yolunun uzunluğundan kiçik olmalıdır. Zondun plazmanı az həyəcanlaşdırmasının maqnit sahəsi olmayan haldakı kriteriyası $r_z \ll \lambda_e$ şərtindən ibarətdir (r_z -zondun radiusudur). Maqnit sahəsində plazma yüklü zərrəciyinin effektiv qaçış yolunun uzunluğu rolunu Larmor çevrəsi radiusunun uzunluğu ρ_L oynayır. Ona görə də maqnit sahəsi olan halda plazmanın az həyəcanlaşması şərti $r_z \ll \rho_L$ kriteriyası ilə əvəz olunmalıdır. Adi boşalma şəraitində elektron üçün ρ_{Le} -ni qiymətləndirək (neon, $P=0,54$ mm cv. st., $R=1,6$ sm, $T_e=6,1 \cdot 10^4$ K): $B=500$

Qs olduqda $\rho_{Le}=0,19$ mm olur. Göründüyü kimi hətta çox da böyük olmayan maqnit sahələrində ρ_{Le} -kəmiyyəti adi zondun ölçüləri ilə ($r_z \sim 0,1$ mm) eyni tərtibdə olur. Bu halda zondun ətrafındakı oblastda elektronların sayı azalır və bu da xarakteristikanın təhrif olunmasına səbəb olur. Xarakteristikada elektron doyma cərəyanı yox olur və buna görə də fəza potensialını və deməli yüklü zərrəciklərin konsentrasiyasını təyin etmək mümkün olmur. Zond xarakteristikasının ion hissəsindən istifadə edilməsi yüklü zərrəciklərin konsentrasiyasını təyin etmək üçün başqa bir imkan verir. Maqnit sahəsində xarakteristikanın bu hissəsindən istifadə edilməsi ona görə əlverişlidir ki, kütlələri böyük olduğundan ionlar maqnit sahəsinin təsirini az hiss edirlər. Doğrudan da yuxarıda göstərdiyimiz boşalma şəraitində və sahənin $B=500$ Qs qiymətində ionların Larmor radiusu $\rho_{Li} \cong 7$ mm qədərdir və $r_z \ll \rho_{Li}$ münasibəti kifayət qədər yaxşı ödənilir. Bu halda maqnit sahəsi xarakteristikanın ion hissəsinə demək olar ki, təsir etmir. Ona görə də yüklü zərrəciklərin konsentrasiyasını maqnit sahəsində təyin etmək üçün xarakteristikanın ion hissəsindən istifadə etmək olar.

Cəzb olunan zərrəciklərin zond tərəfindən tutulmasının nəzəriyyəsi (zond xarakteristikasının ion hissəsi) ilk dəfə olaraq Lenqmür və Mott-Smit tərəfindən yaradılıb. Bu nəzəriyyədə mənfi yüklənmiş zonda əhatə edən fəza lay və həyəcanlaşmamış plazmaya ayrılır. Lay müsbət ionların kompensə olunmamış həcmi yüklərindən ibarətdir və zondun bütün potensial düşgüsü burada cəmlənmişdir. Həyəcanlaşmamış (zondun həyəcanlaşdırıcı təsirinin özünü göstərmədiyi) plazmada həm həcmi yüklər və həm də elektrik sahəsi sifirə bərabərdir. Fərz olunur ki, ionlar layın səthinə istilik sürətləri ilə düşürlər. Layda bu zərrəciklər öz aralarında və başqa növ zərrəciklərlə qarşılıqlı təsirdə olurlar.

Hesablamalar göstərir ki, əgər

$$\frac{r_z}{r_\ell} \sqrt{1 - \frac{2eU_z}{Mu^2}} > 1 \text{ yaxud } -\frac{2eU_z}{Mu^2} > \left(\frac{r_\ell}{r_z}\right)^2 - 1$$

şərti ödənirsə, onda ixtiyari bucaq altında laya daxil olan istənilən zərrəcik zonda cəzb olunur. Bu ifadədə r_ℓ -layın radiusu, M -ionun kütləsi, $U_z = V_z - V_f$ zondun öz ətrafındakı plazmaya nisbətən potensialı, V_z -zondun anoda nisbətən potensialı, V_f -plazmanın anoda nisbətən potensialı (fəza potensialı), $eU_z < 0$ və zərrəciyin yükünün işarəsi e kəmiyyətinə daxil edilib.

Laya daxil olan zərrəciklərin sürəti

$$v \ll \sqrt{\frac{2eU_z}{M \left[\left(\frac{r_\ell}{r_z}\right)^2 - 1 \right]}} \quad (13)$$

şərtini ödədiyi halda zond effektiv səthi S_ℓ zondun həqiqi S_z səthindən böyük olan yüklü zərrəciklərin kollektoru kimi təsir edir. Bu halda laya daxil olan zərrəciklərin zondun yanından ötüb getməsi müşahidə olunmur və zond cərəyanı

$$J_z = j_r S_\ell \quad (14)$$

ifadəsi ilə təyin olunur. Burada

$$j_r = \frac{1}{4} en_i \bar{v}_i \quad (15)$$

olub, ionların nizamsız (xaotik) cərəyanının sıxlığını ifadə edir. S_ℓ -layın səthinin sahəsidir.

Əgər

$$v \geq \sqrt{\frac{2eU_z}{M \left[\left(\frac{r_\ell}{r_z}\right)^2 - 1 \right]}} \quad (16)$$

olsa (bu $r_\ell \gg r_z$ olduqda müşahidə olunur) zərrəciklərin nəzərə cərpacaq bir hissəsi layın daxilində zondun yanından ötüb

gedirlər və zondun üstünə düşürlər. Bu halda silindrik zonda axan ion cərəyanı üçün aşağıdakı ifadə alınır:

$$J_z = \frac{2}{\sqrt{\pi}} j_r S_z \sqrt{1 - \frac{eU_z}{kT_i}} \quad (17)$$

j_r -in (15) düsturundakı qiymətini (17)-də yerinə yazaq və alınan ifadəni kvadrata yüksəldək:

$$J_z^2 = \frac{2e^2 S_z^2}{\pi^2 M} kT_i n_i^2 - \frac{2e^3 S_z^2}{\pi^2 M} n_i^2 U_z \quad (18)$$

(18) düsturu göstərir ki, zonda axan ion cərəyanının kvadratının zondun potensialından asılılığı düz xətt ilə təsvir olunur. Həmin düz xəttin absis oxuna meyli bucağı aşağıdakı ifadə ilə təyin olunur.

$$\operatorname{tg} \alpha = \frac{\Delta(J_z^2)}{\Delta U_z} = \frac{2e^3 S_z^2}{\pi^2 M} n_i^2 \quad (19)$$

Bu ifadədən plazmadakı ionların konsentrasiyasını və buna bərabər olan elektronların konsentrasiyasını tapmaq olar:

$$n_i = \sqrt{\frac{\pi^2 M}{2e^3 S_z^2} \cdot \frac{\Delta(J_z^2)}{\Delta U_z}} \quad (20)$$

Sabitlərin və bu işdə istifadə olunan zondun səthi sahəsinin qiymətlərini yerinə yazsaq (20), düsturundan n_i -i təyin etmək üçün aşağıdakı ifadəni alırıq:

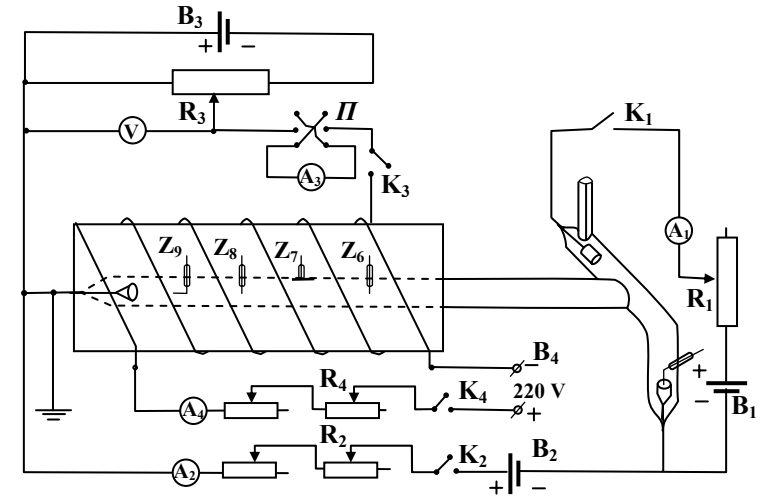
$$n_i = 2,84 \cdot 10^8 \cdot \sqrt{A} \cdot \sqrt{\frac{\Delta(J_z^2) (\text{mikroamper})}{\Delta U_z (\text{Volt})}} (\text{sm}^{-3}) \quad (20)$$

Burada A -ionun məxsus olduğu qazın nisbi atom kütləsidir. Maqnit sahəsində n_i -ni təyin etmək üçün (18) düsturunun tətbiq edilməsinin mümkünlüyünü təsdiq edən amil maqnit sahəsinin

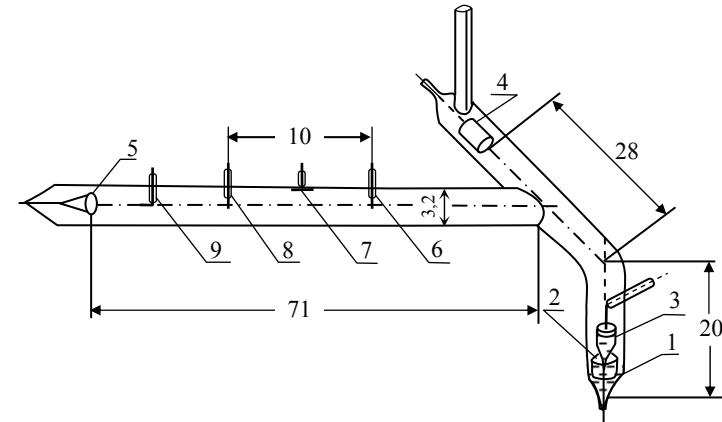
müxtəlif qiymətlərində zondun potensialının geniş dəyişmə intervalında həmin asılılığın düzxətli gedişidir.

4. Təcrübi qurğu və ölçmələrin metodikası

Eksperimental qurğu boşalma borusu birləşdirilmiş şüşə vakuum sistemindən ibarətdir. Ölçmələrin elektrik sxemi şəkil 1-də verilib. Şəkil 2-də isə boşalma borusunun sxematik çertyoju göstərilib. İşdə maye civə katodu olan boşalma borusundan istifadə edilir. Əsas boşalma borunun uzunluğu 71 sm və daxili diametri 3,2 sm olan hissəsində yanır. Borunun bu hissəsi maqnit sahəsini yaradan və uzunluğu 60 sm olan solenoidin içərisində yerləşdirilib. Yaradılan maqnit sahəsinin qiyməti solenoidin dövrəsində axan cərəyanın şiddəti ilə təyin olunur. İşdə istifadə olunan solenoidin dövrəsindən keçən hər 1 A cərəyana 100 Qs maqnit sahəsi uyğundur. Solenoidin dövrəsindəki cərəyan R_4 müqaviməti ilə tənzim olunur və A_4 ampermetri ilə ölçülür.



Şəkil 1. Ölçmələrin elektrik sxemi



Şəkil 2. Boşalma borusunun sxematik təsviri
(ölçülər santimetrlə verilib).

1-civə katod; 2-molibden fiksator; 3-iqnayter; 4-növbətçi anod; 5-əsas anod; 6 və 8-silindrik zondlar; 7-müstəvi divar zond; 9-silindrik ox zond

Boruya Lenqmürün elektrik zondları daxil edilmişdir. Bütün zondlar və borunun əsas anodu maqnit sahəsinin biricins hissəsində yerləşirlər. Yüklü zərrəciklərin borunun oxundakı n_i konsentrasiyası işçi hissəsi borunun oxu boyunca yönələn və səthinin sahəsi $S=0,05 \text{ sm}^2$ olan silindrik zond 9 (ox zonu) ilə ölçülür. Bunun üçün zondun volt-ampere xarakteristikasının ion budağı ölçülür. Zondun potensialı -120 V -dan zond cərəyanının sıfıra bərabər olduğu qiymətə qədər (bu, zondun "üzən" potensialına uyğundur) dəyişdirilir. Zond cərəyanı kvadratının zond potensialından $J_z^2 = f(U_z)$ asılılıq qrafiki qurulur. Bu asılılığın meyl bucağına görə (20) düsturundan plazma yüklü zərrəciklərinin konsentrasiyası n_i təyin edilir. Müstəvi divar zonu Z_7 borunun divarlarına gedən müsbət ionların cərəyanının sıxlığını j_{iw} ölçmək üçün istifadə olunur. Bunun üçün -120 V -dan sıfırıncı cərəyan potensialına qədər divar zonu xarakteristikasının ion budağı ölçülür. $J_z=f(U_z)$ asılılığının qrafiki böyük mənfi qiymətlərdən zondun "üzən" potensialına qədər ekstrapolyasiya edilir. J_{iw} kəmiyyəti zondun "üzən" potensialında zonda axan ion cərəyanı kimi təyin edilir. Divar zondunun səth sahəsinin məlum qiymətində

$$j_{iw} = \frac{J_{iw}}{S} \text{ (mA/sm}^2\text{)}. \quad (21)$$

münasibətindən divara axan ion cərəyanının sıxlığı təyin edilir. Tədqiq olunan borudakı divar zondunun səth sahəsi $S=0,5 \text{ sm}^2$. Aralarındakı məsafə $d=10 \text{ sm}$ olan silindrik Z_6 və Z_8 zondları E_z potensial qradientini ölçmək üçündür. İşdə E_z -i ölçmək üçün kompensasiya üsulundan istifadə olunur. Bu üsulun mahiyyəti ondan ibarətdir ki, plazmaya daxil edilmiş iki eyni zond arasındakı potensial fərqi xarici cərəyan mənbəyi vasitəsilə kompensasiya edilir. Bu tapşırığı icra etmək üçün B_3 cərəyan mənbəyinin müsbət qütbündən anoda gedən naqili açıb Z_8 anoduna bağlamaq lazımdır (şəkil 1). R_3 reostatı ilə tənzim edərək zondlar arasına verilən potensiallar fərqi ΔU_z

qiymətini tapırlar ki, zondlar arasından axan və A_3 milliampermetri ilə ölçülən cərəyan sıfır olsun. ΔU_z kəmiyyətini zondlar arasındakı d məsafəsinə bölərək

$$E_z = \frac{\Delta U_z}{d} \text{ (V/sm)} \quad (22)$$

müsbət sütunda potensialın uzununa qradientini tapırlar. Ölçmələr təmiz civə buxarı boşalmasında yaxud da neon ilə civə buxarı qarışığı boşalmasında aparılır. Ne-Hg qarışığı plazmasında ölçmələr aparmaq üçün boşalma borusuna müəyyən təzyiqdə ($\sim 0,5 \text{ mm cv. st.}$) neon doldurmaq lazımdır. Bunun üçün boşalma borusu da daxil olmaqla vakuüm sistemi yüksək vakuüma ($\sim 10^{-5} \text{ mm cv. st.}$) qədər sorulur. Sonra boruya neon daxil edilir. Qazın təzyiqi kompressiya manometri ilə ölçülür və boşalma borusu kran vasitəsilə vakuüm sisteminin qalan hissəsindən ayrılır. Təmiz civə buxarı boşalmasında ölçmə apararkən boru fasiləsiz olaraq diffuziya nasosu ilə sorulur. Civə buxarının təzyiqi borunun civə katodu olan hissəsinin batırıldığı su hamamının temperaturuna görə təyin edilir. $t=20^\circ \text{S}$ olanda civənin doymuş buxarının təzyiqi $P=1,2 \cdot 10^{-3} \text{ mm cv. st.}$ -na bərabərdir. Maqnit sahəsi təmiz civə buxarındakı ölçmələrdə 0-dan 100 Qs-a qədər hər 25 Qs-dan bir, Ne-Hg qarışığında isə hər 100 Qs-dan bir olmaqla 500 Qs-a qədər dəyişdirilir. Maqnit sahəsinin birləşdirilməsi və eləcə də söndürülməsi R_4 reostatının tam daxil edildiyi halda K_4 açarı vasitəsilə həyata keçirilir.

Boşalma əvvəlcə katod 1 ilə növbətçi anod 4 arasında alışıdırılır. Növbətçi boşalma dövrəsində cərəyanın elə qiyməti seçilir ki, $(1 \div 2 \text{ A})$ katod ləkəsinin dayanıqlı fiksasiyası alın-sın. Sonra əsas anoda 5 gərginlik verərək boşalmanı əsas anoda çəkirlər. Bu dövrdəki cərəyanın şiddəti R_2 reostatı ilə tənzim edilir və A_2 milliampermetri ilə ölçülür.

5. Tapşırıqlar

1. Boşalma cərəyanı şiddətinin iki qiymətində (100 mA və 200 mA) uzununa potensial qradientinin maqnit sahəsindən asılılığını ölçməli. Maqnit sahəsini $0 \div 100$ Qs arasında dəyişməli. Nəticəni $E_z=f(B)$ asılılığının qrafiki şəkildə təqdim etməli.
2. Silindrik ox zondunun (Z_0 zondu) volt-amper xarakteristikasının ion budağını maqnit sahəsinin müxtəlif qiymətlərində ölçməli. (20) düsturundan istifadə edərək boşalma borusunun oxunda yüklü zərrəciklərin n_i konsentrasiyasını təyin etməli. n_i kəmiyyətinin B sahəsindən asılılıq qrafikini qurmalı.
3. Divara axan ion cərəyanı sıxlığının j_{iw} maqnit sahəsindən asılılığını almalı. Nəticəni $j_{iw}=f(B)$ asılılığının qrafiki şəkildə təqdim etməli. 2 və 3 tapşırıqlarında boşalma cərəyanı şiddəti və maqnit sahəsini 1 tapşırıqında göstərilən hədudlarda dəyişdirməli.
4. (12) düsturundan istifadə edərək maqnit sahəsində plazma elektronlarının temperaturunu hesablamalı.

6. Ədəbiyyat

1. **Qranovski V.L.** Radiotexnika i glektronika. Tom 11, №3, s.371, 1966
2. **Qranovski V.L.** Glektriçeskiy tok v qaze. M., "Nauka". 1971
3. **Rayzer Ö.P.** Fizika qazovoqo razrəda. M., "Nauka". 1987
4. **Braun S.** Glementarne protıessı v plazme qazovoqo razrəda. M., Qosatomizdat, 1961
5. **Mak-Danielğ İ.** Protıessı stolknoveniy v ionizovannıx qazax M., "Mir", 1967

MAQNİT SAHƏSİNDƏ PLAZMANIN VİNT DAYANIQSIZLIĞI

1. Giriş

Müsbət sütun plazmasına bircins uzununa maqnit sahəsi ilə təsir etdikdə onun parametrləri sahənin yalnız müəyyən qiymətinə kimi klassik ambipolyar diffuziya qanununa uyğun olaraq dəyişirlər. Kifayət qədər güclü maqnit sahələrində müsbət sütun dayanıqsız olur və onda rəqslər yaranır. Vint dayanıqsızlığı başlayır. Bu tip dayanıqsızlıq plazmada müşahidə olunan çoxlu sayda dayanıqsızlıqlardan biridir. Bu dayanıqsızlıq boşalma borusunun divarlarına plazmanın anomal çox sızması və plazmanın temperaturunun azalması ilə müşayət olunur. Vint dayanıqsızlığı universal xarakter daşıyır. O, yalnız zəif ionlaşmış qaz boşalması plazmasında deyil, həmçinin eninə temperatur qradienti olan tam ionlaşmış plazmada da yaranır. Vint dayanıqsızlığı həm də bərk cisim plazmasında, məsələn uzununa maqnit sahəsində yerləşdirilmiş yarımkeçirici elektron-deşik plazmasında da müşahidə olunur.

Vint dayanıqsızlığının nəzəriyyəsi ilk dəfə olaraq B.B.Kadomsev və A.V.Nedospasov tərəfindən müsbət sütun plazması üçün yaradılmışdır. Bu nəzəriyyə sonralar yarımkeçirici plazmasında alınmış nəticələri izah etmək üçün də istifadə olunmuşdur.

Bu laboratoriya işinin məqsədi zəif ionlaşmış plazmada boşalma borusunun divarlarına axan müsbət ionların cərəyanının və potensialın uzununa qradientinin maqnit sahəsindən asılılığını müəyyən etməkdir. İşdə həmçinin vint dayanıqsızlığının yaranması üçün tələb olunan kritik maqnit sahəsinin qiymətini və dayanıqsızlıq zamanı yaranan rəqslərin tezliyini təyin etmək lazımdır. Təcrübə neon qazı ilə civə buxarı qarışığı plazmasında və ya təmiz civə buxarı plazmasında aparılır.

2. Nəzəriyyə

Silindrik boşalma borusunun oxuna Z paralel olan bircins maqnit sahəsi ilə plazmaya təsir etdikdə yüklü zərrəciklərin borunun divarlarına axını zəifləyir. Uzununa maqnit sahəsi B yüklü zərrəcikləri qüvvə xətti ətrafında dönməyə məcbur edərək onların radial hərəkətinə mane olur. Yükdaşıyıcıların maqnit qüvvə xətlərinə perpendikulyar istiqamətdə hərəkət etməsi onların yalnız başqa zərrəciklərlə toqquşmaları sayəsində mümkün olur. Maqnit sahəsinə perpendikulyar istiqamətdə ambipolyar diffuziya əmsalının azalması aşağıdakı düstur ilə ifadə olunur [1, 2]:

$$D_a(B) = \frac{D_a(0)}{1 + \frac{b_i b_e}{c^2} B^2}. \quad (1)$$

Burada $D_a(0)$ və b -ambipolyar diffuziya əmsalı və yürüklüyün maqnit sahəsi olmadığı haldakı ($B=0$) qiymətləridir. i və e indeksləri uyğun olaraq ionlara və elektronlara aiddir, c -ışığ sürətidir. Qeyri izotermik plazmada ($T_e \gg T_i$ olanda)

$$D_a(0) = \frac{kT_e}{e} b_i,$$

burada T_e və T_i - uyğun olaraq elektronların və ionların temperaturu, k -Bolsman sabiti, e -elektronun yüküdür. Uzununa maqnit sahəsində yerləşmiş stasionar silindrik müsbət sütunun nəzəriyyəsinə görə plazma sıxlığının radial paylanması [1]:

$$n_0(r) = N_0 J_0 \left(r \sqrt{\frac{Z_i}{D_a(0)}} \right) \quad (2)$$

düsturu ilə ifadə olunur. Burada r -silindrin oxundan olan radial məsafə, N_0 -silindrin oxunda yüklü zərrəciklərin konsentrasiyası, J_0 -sıfırıncı tərtib Bessel funksiyası, z_i -ionlaşma tezliyi, yəni bir elektronun bir saniyədə törətdiyi ionlaşmaların sayıdır. (2) ifadəsinin alınmasında fərz olunub ki, həcmi

rekombinasiya yoxdur. Həmçinin qəbul olunub ki, z_i kəmiyyəti elektronların n_0 konsentrasiyasından asılı deyil.

$r=R$ olanda $n_0=0$ sərhəd şərtindən alırıq ki,

$$z_i = \left(\frac{\alpha}{R} \right)^2 D_a(B). \quad (3)$$

Burada R -boşalma borusunun radiusu, $\alpha = 2,405$ -sıfırıncı tərtib Bessel funksiyasının birinci köküdür. İonlaşma tezliyi z_i elektron temperaturundan T_e və qazın təzyiqindən P asılıdır. Plazma elektronları arasında Maksvell paylanması olduğu halda z_i kəmiyyəti üçün alırıq [3, 4]:

$$z_i = 9 \cdot 10^7 \cdot a \cdot P \cdot e^{-\frac{eU_i}{kT_e}} \left(\frac{kT_e}{e} \right)^{1/2} U_i. \quad (4)$$

Bu ifadədə a -qazın növündən asılı sabit, U_i -ionlaşma potensialıdır.

Plazma sütununda yüklü zərrəciklərin itkisi yalnız diffuziya nəticəsində baş verdiyi halda bu itkilərin ölçüsü borunun divarına axan ion cərəyanıdır. Divara axan bu ion cərəyanının sıxlığı

$$j_{iw} = \frac{1,25}{R} e N_0 D_a(B) \quad (5)$$

düsturu ilə ifadə olunur.

Müsbət sütunda potensialın radial paylanması aşağıdakı şəkildədir:

$$\varphi_0(r) = \frac{kT_e}{e} \frac{1 + b_i^2 \frac{B^2}{c^2}}{1 + b_i b_e \frac{B^2}{c^2}} \ln \left[J_0 \left(2,4 \frac{r}{R} \right) \right]. \quad (6)$$

Elektronların enerji balansı şərtindən müsbət sütunda elektronların temperaturunu potensial qradienti E_z ilə bağlayan düstur almaq olar [2]:

$$E_Z \approx \frac{T_e \sqrt{2\chi}}{\lambda_e}. \quad (7)$$

Burada λ_e -elektronun sərbəst qaçış yolunun orta uzunluğu, χ -elektronun neytral zərrəciklərlə toqquşması zamanı itirdiyi enerji hissəsini xarakterizə edir. Elektronların temperaturu artdıqda χ kəmiyyəti böyüyür.

Uzununa maqnit sahəsi yüklü zərrəciklərin boşalma borusunun divarlarındakı itkisini azaldır. Bunun nəticəsində həmin zərrəciklərin elektron zərbələri vasitəsilə kiçik tezliklə yaranmaları tələb olunur. Elektronlar öz enerjilərini uzununa elektrik sahəsindən E_Z alırlar. İonlaşma tezliyi z_i elektron temperaturundan T_e güclü asılı olduğundan z_i -nin kiçilməsi T_e və E_Z -in azalmasını tələb edir. Beləliklə, klassik diffuziya nəzəriyyəsinə əsasən uzununa bircins maqnit sahəsi artdıqca divara axan ion cərəyanı j_{iw} , uzununa elektrik sahəsi E_Z və elektron temperaturunun T_e monoton azalması müşahidə olunmalıdır.

Lakin j_{iw} , E_Z və T_e kəmiyyətlərinin monoton azalması maqnit sahəsinin çox da böyük olmayan qiymətlərində baş verir. Maqnit sahəsinin müəyyən qiymətindən başlayaraq (sahənin bu qiymətini B_c kritik qiymət adlandırırlar) aksial simmetrik müsbət sütun vint şəklində burulur və müəyyən tezliklə fırlanmağa başlayır. Kritik sahənin B_c və fırlanma tezliyinin f_c qiymətləri qazın növündən, təzyiqindən və boşalma borusunun diametrindən asılıdır. Bu yeni halda plazma sütunu orta hesabla borunun divarlarına daha yaxın olur. Bunun nəticəsində də yüklü zərrəciklərin divarlara axın sürəti böyüyür. Bu, diffuziya əmsalının artmasına ekvivalentdir ("anomal diffuziya" effekti). Yüklü zərrəciklərin divarlarda itkisinin artması uzununa elektrik sahəsinin böyüməsinə səbəb olur. Beləliklə, sütunda dayanıqsızlığın yaranması özünü plazmada xarakterik rəqslərin meydana çıxması və bununla eyni zamanda

potensial qradientinin və divara axan ion cərəyanının kəskin artması ilə göstərir. Müsbət sütunun təsvir etdiyimiz bu növ dayanıqsızlığı *vint dayanıqsızlığı* və ya *cərəyan konveksiyası dayanıqsızlığı* adlanır.

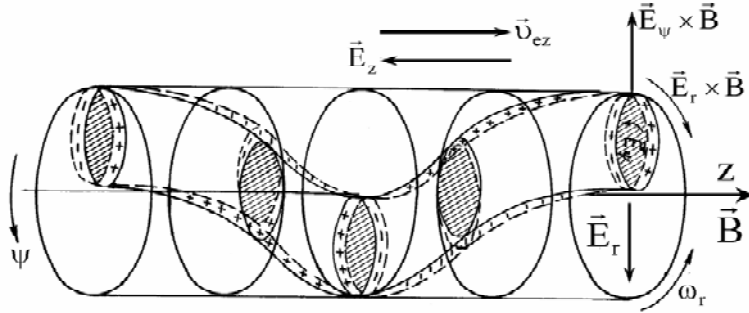
Bu dayanıqsızlığın mexanizmini başa düşmək üçün plazmanın yüklü zərrəcikləri sıxlığının maqnit qüvvə xətləri boyunca vintvari həyəcanlaşmasına baxaq. Fərz edək ki, sıxlıq qradienti $\frac{dn}{dr} < 0$ olan plazma sütunu Z oxu boyunca yönəlmiş

bircins maqnit sahəsində yerləşdirilib [5, 6]. Başlangıç halda plazma elektrik cəhətdən neytraldır. Yaranan həyəcanlaşmalar ilk anda onunla xarakterizə olunurlar ki, elektronların və ionların tarazlıq halından sürüşmələrinin amplitudları eyni qədər olurlar. Sonrakı anda, E_Z elektrik sahəsinin olması hesabına, elektronlar və ionlar müxtəlif sürətlərlə maqnit sahəsi boyunca hərəkət etməyə başlayırlar. Bu isə elə həmin an yüklərin ayrılmasına səbəb olur. "Elektron vinti" "ion vinti" nə nisbətən sürüşür. "Elektron vinti"nin Z oxunun müsbət istiqamətində sürüşməsi onun "ion vinti" nə nisbətən müsbət istiqamətdə fırlanmasına ekvivalentdir. Yüklərin meydana çıxan fəza ayrılması elektrik sahəsinin E_ψ azimutal komponentinin yaranmasına səbəb olur. Nəticədə plazmada yüklü zərrəciklərin divarlara istiqamətlənən və sürəti $\frac{[\vec{E}_\psi \vec{B}]}{B^2}$ -na

bərabər olan dreyf hərəkəti qərarlaşır. Yaranmış elektrik dreyfi plazmanın bütün kütləsini hərəkətə gətirir. Bu zaman yüklü zərrəciklərin sıxlığının həyəcanlaşması böyüyür və plazma radius boyunca divara axır.

Şəkil 1 sol vint həyəcanlaşması halı üçün dayanıqsızlığı nümayiş etdirir. İonların sıxlığının həyəcanlaşması vint formasındadır (bütöv xətlər). Elektronların uyğun paylanması punktilə göstərilib. Kəsişmə oblastları ştrixlənilib və vintlərin Z oxuna nisbətən vəziyyətinə uyğundurlar. Elektronların və

ionların maqnit qüvvə xətləri boyunca v_{ez} və v_{iz} sürətləri ilə hərəkət etmələri nəticəsində elektronların və ionların paylanmalarının bir-birini örtmədikləri oblastlarda fəza yükləri yaranır.



Şəkil 1. Vint dayanıqsızlığının mexanizminin izahına aid illyüstrasiya.

Vint (cərəyan konveksiyası) dayanıqsızlığının nəzəriyyəsi [7] işində verilib. Bu işdə müəlliflər maqnit sahəsinin $\Omega_e \tau_e \gg 1$ və $\Omega_i \tau_i \ll 1$ şərtlərini ödəyən qiymətləri ilə kifayətləniblər. Burada $\Omega_e = \frac{eB}{mc}$ və $\Omega_i = \frac{eB}{Mc}$ - uyğun olaraq elektron və ion tsiklotron tezlikləri, τ_e və τ_i -yüklü zərrəciklərin neytral zərrəciklərlə iki ardıcıl toqquşmaları arasındakı müddət, m və M -elektron və ionun kütləsidir. Nəzəriyyənin başlanğıc tənlikləri kimi elektron və ionlar üçün kəsilməzlik və hərəkət tənliklərindən istifadə olunmuşdur:

$$\frac{\partial n}{\partial t} + \text{div}(n\bar{v}_e) = z_i n, \quad (8)$$

$$\frac{\partial n}{\partial t} + \text{div}(n\bar{v}_i) = z_i n, \quad (9)$$

$$\frac{T_e}{mn} \nabla n = -\frac{e}{mc} [\bar{v}_e \bar{B}] + \frac{e}{m} \nabla \varphi - \frac{\bar{v}_e}{\tau_e}, \quad (10)$$

$$\bar{v}_i = -b_i \nabla \varphi. \quad (11)$$

Burada \bar{v}_e , \bar{v}_i , $\frac{1}{\tau_e}$, $\frac{1}{\tau_i}$ - uyğun olaraq elektron və ionların

istiqamətlənmiş (dreyf) sürətləri və onların neytral atomlarla toqquşma tezlikləri, $n_e \approx n_i = n$ yüklü zərrəciklərin konsentrasiyası, φ - elektrik sahəsinin potensialı, $\bar{B} = B \cdot \bar{h}$ (\bar{h} - Z oxu boyunca yönəlmiş vahid vektordur). Fərz olunur ki, yüklü zərrəciklərin neytrallarla toqquşmalarının tezliyi $\left(\frac{1}{\tau}\right)$ tədqiq olunan dayanıqsızlıq rəqslərinin ω tezliyindən çox-çox böyükdür (baxılan halda ω -vintin fırlanma tezliyidir). $\Omega_e \tau_e \gg 1$ olduqda (10) tənliyindən elektronun sürətinin maqnit sahəsinə perpendikulyar və paralel toplananları üçün almaq olar:

$$\bar{v}_{e\perp} = \frac{b_e}{\Omega_e \tau_e} [\bar{h} \nabla \varphi] - \frac{D_e}{\Omega_e \tau_e} \frac{1}{n} [\bar{h} \nabla n] + \frac{b_e}{(\Omega_e \tau_e)^2} \nabla \varphi - \frac{D_e}{(\Omega_e \tau_e)^2} \frac{\nabla n}{n}, \quad (12)$$

$$v_{ez} = b_e \frac{\partial \varphi}{\partial z} - \frac{D_e}{n} \frac{\partial n}{\partial z}. \quad (13)$$

Sürətlərin (11), (12) və (13) ifadələrini (8) və (9) tənliklərində yazıb, n və φ üçün iki tənlik alırıq:

$$\frac{\partial n}{\partial t} + \frac{b_e}{\Omega_e \tau_e} \bar{h} [\nabla \varphi \nabla n] - \frac{D_e}{(\Omega_e \tau_e)^2} \frac{1}{n} \nabla_{\perp} n + \frac{b_e}{(\Omega_e \tau_e)^2} \text{div}(n \nabla_{\perp} \varphi) +$$

$$+ \frac{\partial}{\partial z} \left(b_e n \frac{\partial \varphi}{\partial z} - D_e \frac{\partial n}{\partial z} \right) = z_i n, \quad (14)$$

$$\frac{\partial n}{\partial t} - b_i \text{div}(n \nabla \varphi) = z_i n, \quad (15)$$

Burada D_e -elektronların diffuziya əmsalındır. (14) və (15) tənlikləri [7] işində həyəcanlaşmamış plazmanı xarakterizə edən $n_0(r)$ və $\varphi_0(r)$ kəmiyyətlərinin üzərinə əlavə edilən vint formalı kiçik həyəcanlaşmalar halı üçün həll edilib:

$$n = n_0(r) + n_1(r)e^{i(m\psi + kz - \omega t)}, \quad (16)$$

$$\varphi = \varphi_0(r) + \varphi_1(r)e^{i(m\psi + kz - \omega t)}. \quad (16a)$$

Burada $\lambda_z = \frac{2\pi}{k}$ həyəcanlaşma dalğasının Z oxu boyunca uzunluğu, k-dalğa ədədi, m-həyəcanlaşmanın azimutal modasının nömrəsi, yaxud müsbət sütunun perimetrinin uzunluğunda yerləşən dalğaların sayı ($\frac{2\pi R}{m}$ -dalğanın azimutal uzunluğudur),

$n_1(r)$ və $\varphi_1(r)$ -həyəcanlaşmış sıxlıq (yükü zərrəciklərin konsentrasiyası) və potensialın radial dəyişmələridir. Nəzəriyyədə fərz olunur ki, $n_1(r)$ və $\varphi_1(r)$ kəmiyyətləri $J_1\left(\alpha_1 \frac{r}{R}\right)$ ilə mütənasibdirlər. Burada J_1 -birinci tərtib Bessel funksiyası, $\alpha_1 = 3,83$ -birinci tərtib Bessel funksiyasının köküdür. $n_0(r)$ və $\varphi_0(r)$ kəmiyyətləri (2) və (6) tənliklərindən təyin edilirlər.

(16) və (16a) ifadələrini (14) və (15) tənliklərində yerinə yazsaq və alınan ifadəni xəttləşdirsək, dispersiya tənliyini, yəni tezliyi ω dalğa ədədinin k funksiyası şəklində ifadə edən münasibəti alırıq. Bu tənliyin həllindən tapılmış tezliyin ifadəsi kompleks ədəd şəklindədir. Tezliyin xəyali hissəsi ω_i mənfi olduqda müsbət sütun dayanıqlı olur. Bu şərti aşağıdakı şəkildə ifadə etmək olar:

$$K_0 x^4 + F_0 x^2 + G_0 \geq mB'_0 v^* \frac{b_e}{b_i} x, \quad (17)$$

burada

$$K_0 = \frac{1,28 + y}{y(y+1)}; F_0 = \frac{0,8(y+2)}{y}; G_0 = \frac{0,48(y+1)}{y} + 0,1 \frac{b_i}{b_e} \frac{1}{y+1};$$

$$B'_0 = 0,163; x = \frac{k\Omega_e \tau_e}{\alpha_1}; v^* = \frac{v_0}{\beta_0 D_e}; y = \frac{b_i}{b_e} (\Omega_e \tau_e)^2.$$

$$v_0 = b_e E_z \text{-elektronların cərəyan sürəti, } \beta_0 = \frac{2,4}{R}, R -$$

boşalma borusunun radiusudur. (17) ifadəsindən görünür ki, sütunun dayanıqsızlığı yalnız $m > 0$ olduqda mümkündür. Həmçinin görünür ki, E_z elektrik sahəsi olmalıdır. $E_z = 0$ olduqda (yəni uzununa cərəyan olmadıqda: $j_z = 0$) plazma dayanıqlıdır. Verilmiş boşalma borusunda x-in ixtiyari qiymətləri mümkündür. Ona görə də dayanıqsızlıq (17) ifadəsinin sol tərəfinin yeganə bir nöqtədə sağ tərəfə bərabər olduqda meydana çıxır. Bu halda həmin tərəflərin törəmələri də bərabər olur. (17) ifadəsini x-ə görə diferensiallayaraq, nəticəni x-ə vuraq, alınan ikinci ifadəni birincidən çıxaraq. Onda x üçün bikvadrat tənlik alırıq. Həmin tənlikdən

$$x^2 = \frac{-F_0 + \sqrt{F_0^2 + 12K_0 G_0}}{6K_0}, \quad (18)$$

$$v^* = \frac{2x}{B'_0} \frac{b_i}{b_e} [2K_0 x^2 + F_0],$$

burada

$$v^* = \frac{b_e}{\beta_0 D_e} E_z = \frac{eE_z}{\beta_0 kT_e}.$$

(18) tənliyinin həlli maqnit sahəsinin kritik qiyməti üçün aşağıdakı ifadəni verir:

$$B_c \approx \frac{ckT_e}{eb_e E_{zc} R}, \quad (19)$$

burada E_{zc} -potensialın uzununa qradientinin dayanıqsızlıq yaranmazdan bilavasitə qabaqkı qiyməti,

$$b_e = \frac{e}{m} \tau_e; \quad b_i = \frac{e}{M} \tau_i; \quad D_e = \frac{kT_e}{e} b_e.$$

Universal sabitlərin qiymətlərini (19) tənliyində yazsaq B_c üçün alarıq:

$$B_c \approx 0,86 \cdot 10^4 \frac{T_e}{R b_e E_{zc}}, \quad (\text{Qauss}) \quad (19')$$

Dispersiya tənliyini rəqslərin tezliyinin ω_r həqiqi hissəsi üçün də həll etmək olar. Bunu etsək vint rəqslərinin $B=B_c$ nöqtəsindəki qiyməti üçün aşağıdakı ifadəni alarıq:

$$f_c = \frac{\omega_c}{2\pi} \approx \frac{10 b_i D_e}{\Omega_e \tau_e b_e R^2}. \quad (20)$$

Sabitlərin qiymətlərini yazdıqda rəqslərin tezliyi üçün düstur bu şəkllə düşür:

$$f_c \approx 8,63 \cdot 10^4 \frac{1}{R^2} \frac{b_i}{b_e} \frac{T_e}{B} \quad (\text{Hers}). \quad (20')$$

(19') və (20') düsturlarındakı kəmiyyətlər bu vahidlərlə ifadə olunub: T_e -K (Kelvin); R -sm; B -Qauss; $b_{i,e} - \frac{\text{sm}^2}{\text{V} \cdot \text{san}}$;

$$E_{zc} - \frac{\text{V}}{\text{cm}}.$$

3. Təcrübi qurğunun təsviri və ölçmələrin metodikası

Qurğunun sxemi şəkil 2-də göstərilib. Təcrübədə maye civə katodlu boşalma borusundan istifadə edilir. Borunun sxematik təsviri şəkil 3-də verilib. Boşalma borusunun maye civə katodu 1 və növbətçi anod 4 olan hissəsi "Г" şəklində edilib. Bu hissəyə uzunluğu 71 sm və daxili diametri 3,2 sm olan boru birləşdirilib. Borunun əsas boşalma gedən bu hissəsi

uzunluğu 60 sm və daxili diametri 7 sm olan solenoidin içərisində yerləşdirilib. Solenoidin maqnit sahəsi onun dövrəsindən keçən cərəyana görə dərəcələnilib və hər 1 A cərəyana 100 Qs maqnit induksiyası uyğundur.

neonu yalnız laborant daxil edir və tələbələrin bu işi görməsinə icazə verilmir).

Civə buxarında yanan boruya neon qazı daxil edilən ilk anda bütün boru qırmızı rəngə boyanır. Bir neçə saniyə keçdikdən sonra qırmızı işıqlanma ("neon işıqlanması") civə katodundan ayrılır və tədricən anod tərəfə çəkilərək mavi işıqlanma ("civə işıqlanması") ilə aydın seçilən sərhəd əmələ gətirir. Boşalma sütunu işıqlanmasının stasionar halı boruya neon daxil edildikdən 10-20 dəqiqə sonra (neonun təzyiqindən asılı olaraq) qərarlaşır. Bu zaman boşalma sütunu boyunca işıqlanma səlis parlaq mavi rəngə – təmiz civə buxarında olduğuna nisbətən daha çox parlaq rəngə malik olur. Neonun parsial təzyiqi artdıqca sütunun işıqlanmasının parlaqlığı artır. Boşalma sütununun işıqlanmasının stasionar halı qərarlaşdıqdan sonra ölçmələrə başlayırlar.

Boşalma borusu divarlarına axan ion cərəyanı sıxlığı j_{iw} , potensialın uzununa qradienti E_z və elektronların temperaturunun T_e ölçülməsi metodikası "Zond üsulu ilə plazmanın tədqiqi" laboratoriya işinin təsvirində ətraflı şərh edilmişdir.

Vintin fırlanma tezliyi Lissaju fiqurlarına görə təyin edilir. Bunun üçün osilloqraf və səs tezlikli generatordan istifadə edilir. Boşalma borusunun anodundan və zondların birindən, məsələn, divar zondundan götürülən siqnal osilloqrafın "Y" kanalının girişinə, səs tezlikli generatordan götürülən siqnal isə osilloqrafın "X" kanalının girişinə verilir. Əvvəlcə osilloqrafın ekranında plazmanın rəqs spektri keyfiyyətə müşahidə edilir. Plazmada vint dayanıqsızlığı yarıdıqda ($B \geq B_c$) osilloqrafın ekranında müntəzəm rəqslər peyda olurlar. Bu rəqslərin tezliyini ölçmək üçün osilloqrafın açıcı gərginlik generatorunu söndürürlər. Kiçik tezliklərdən başlamaqla səs generatorunun tezliyini artıraraq tezliyin elə qiymətini tapırlar ki, osilloqrafın ekranında ellips yaranmış olsun. Səs generatorunun bu tezliyi vintin f_c fırlanma tezliyinə bərabərdir.

Qurğunun işə salınması boruda boşalmanın alışdırılmasından başlanır. Boşalma əvvəlcə katod 1 ilə növbətçi anod 4 arasında alışdırılır, sonra isə əsas anoda 5 çəkilir. Növbətçi anod dövrəsində boşalma cərəyanının qiyməti 1-2 A intervalında, əsas anod dövrəsində isə 100 mA götürülür. Maqnit sahəsinin birləşdirilməsi və eləcə də söndürülməsi R_4 reostatın tam daxil edildiyi halda K_4 açarı ilə edilir.

4. Tapşırıqlar

1. Boşalma cərəyanı şiddətinin iki qiymətində (100 mA və 200 mA) potensialın uzununa qradientinin maqnit sahəsindən asılılığını ölçməli. Maqnit sahəsinə təmiz civə buxarı boşalması 0-dan 100 Qs-a qədər 10 Qs addımı ilə, Ne-Hg qarışığı plazmasında isə 0-dan 1000 Qs-a qədər 100 Qs addımı ilə dəyişməli.

2. Divara axan müsbət ion cərəyanı sıxlığının j_{iw} maqnit sahəsindən asılılığını almalı. j_{iw} cərəyanı "üzən" potensial altında olan müstəvi divar zonduna axan ion cərəyanı kimi təyin edilir. Maqnit sahəsi tapşırıq 1-də göstərilən diapazonda dəyişdirilir. Alınan nəticələrdən $E_z=f(B)$ və $j_{iw}=f(B)$ asılılıqlarının qrafiklərini qurmalı. Bu qrafiklərin minimumuna görə maqnit sahəsinin B_c kritik qiymətini təyin etməli.

3. Silindrik ox zondunun Z_9 volt-amper xarakteristikasını ölçməli və bu xarakteristikanı təhlil edərək elektronların T_e temperaturunu təyin etməli. T_e kəmiyyətini maqnit sahəsi olmadığı halda tapırlar (baxılan halda elektron qazının temperaturunun azalması 30%-dən çox olmur).

4. Maqnit sahəsinin kritik qiymətində ($B=B_c$) vintin fırlanma tezliyini f_c ölçməli.

5. ($19'$) və ($20'$) düsturlarından istifadə edərək maqnit sahəsinin kritik qiymətini B_c və vintin fırlanma tezliyini f_c hesablamaq. Bu kəmiyyətlərin təcrübədə tapılmış qiymətlərini

hesablamadan alınan qiymətlərlə müqayisə etməli. Hesablamalarda düsturlara daxil olan kəmiyyətlərin bu qiymətləri götürülür: (P=1 mm cv. st. halı üçün) təmiz civə

boşalmasında: $b_i = 2,0 \cdot 10^2 \frac{\text{sm}^2}{\text{V} \cdot \text{san}}$; $b_e = 1,8 \cdot 10^5 \frac{\text{sm}^2}{\text{V} \cdot \text{san}}$.

Ne+Hg qarışığı boşalmasında: $b_i = 4,72 \cdot 10^3 \frac{\text{sm}^2}{\text{V} \cdot \text{san}}$;

$b_e = 1,6 \cdot 10^6 \frac{\text{sm}^2}{\text{V} \cdot \text{san}}$.

5. Ədəbiyyat

1. Грановский В.Л. Электрический ток в газе. М., "Наука", 1971
 2. Энгель А. Ионизованные газы. М., Физматгиз, 1959, стр. 249
 3. Браун С. Элементарные процессы в плазме газового разряда. М., Госатомиздат, 1961, с.288
 4. Райзер Ю.П. Физика газового разряда. М., "Наука", 1987
 5. Щоц Э.Г. анд Лещнерт Б.Пщисжал Ревиед Леттерс в.7, №3, п.75, 1961
 6. Ленерт Б. Динамика заряженных частиц. Атомиздат, с. 280, 1967
- Кадоптсев Б.Б. анд Недоспасов А.В. Ё.Нуклеар Енерэй парт Ж, в.1, п.230, 1960

Qeys İbrahim oğlu Qəribov

Qaz boşalması və plazma fizikası praktikumu

(Dərs vəsaiti)

Yığılmağa verilmişdir: 10.02.2003

Çapa imzalanmışdır: 12.03.2003

Həcmi: 8 ş.ç.v.

Tiraj: 250 nüsxə

Bakı Universiteti Nəşriyyatı

Ünvan: Z.Xəlilov, 23